



przełącznik dołączający z wymuszonym przełączeniem styków w obudowa przemysłowa 2 zestyki zwiernie / 1 zestaw rozwierny 24 V DC SIL 2 / PL c przyłącze sprężynowe (Push-in)

Nazwa markowa produktu	SIRIUS
oznaczenie produktu	Przełącznik dołączający z wymuszonym prowadzeniem styków
oznaczenie typu produktu	3RQ1
Ogólne dane techniczne	
Właściwość produktu powłoka ochronna na płytce drukowanej	Nie
pobierana moc czynna	0,9 W
napięcie izolacji dla kategorii nadnapięciowej II zgodnie z IEC 60664 przy stopniu zanieczyszczenia 3 wartość znamionowa	300 V
stopień zanieczyszczenia	3
wytrzymałość na napięcie udarowe wartość znamionowa	4 kV
odporność na wstrząsy	
• zgodnie z IEC 60068-2-27	11g / 15 ms
wytrzymałość zmęczeniowa	
• zgodnie z IEC 60068-2-6	10 ... 55 Hz: 0,35 mm
częstotliwość przełączania maksymalny	360 1/h
Mianiera przełączania	Monostabilny
żywność mechaniczna (liczba cykli łączeniowych) typowy	10 000 000
prąd termiczny elementów łączeniowych ze stykami maksymalny	5 A
oznaczenie środków roboczych zgodnie z IEC 81346-2:2009	K
Dyrektywa RoHS (data)	05/31/2018
SVHC substance name	Lead - 7439-92-1 Lead monoxide (lead oxide) - 1317-36-8 2,2',6,6'-tetrabromo-4,4'-isopropylidenediphenol - 79-94-7 2-methyl-1-(4-methylthiophenyl)-2-morpholinopropan-1-one - 71868-10-5
Waga	0,165 kg
Funkcja produktu	
możliwość zainstalowania łącznik urządzeń 3ZY12	Tak
Obwód sterowniczy/ Sterowanie	
zasilające napięcie sterujące 1 przy DC wartość znamionowa	24 V
zasilające napięcie sterujące 1 przy DC	24 ... 24 V
współczynnik zakresu roboczego, zasilające napięcie sterujące, wartość znamionowa przy DC	
• wartość początkowa	0,8
• wartość końcowa	1,2
Czas opóźnienia włączenia	
• przy AC maksymalny	15 ms
• przy DC maksymalny	15 ms
Czas opóźnienia wyłączenia maksymalny	35 ms
Funkcja łączeniowa	

wykonanie funkcji łączeniowych	Styk NC i styk NO
Dane mechaniczne	
element składowy produktu trzonek wtykowy	Nie
Wykonanie mechanizmu roboczego przekaźnika	Biegunowość
Ochrona zwarciova	
wykonanie wkładki bezpiecznikowej dla ochrony zwarciovej styku pomocniczego wymagany	NO: bezpiecznik gL/gG: 6 A; NC: bezpiecznik gL/gG: 4 A
Obwód pomocniczy	
materiał styków łączeniowych	AgNi + Au flash
liczba zestyków rozwiernych dla styków pomocniczych	1
liczba zestyków zwiernych dla styków pomocniczych	2
liczba zestyków przełącznych dla styków pomocniczych	0
rodzaj napięcia	DC
Wejścia/ Wyjścia	
prąd wyjściowy minimalny	1 mA
<ul style="list-style-type: none"> • obciążalność prądowa przekaźnika wyjściowego przy AC-15 przy 250 V przy 50/60 Hz 	2 A
obciążalność prądowa przekaźnika wyjściowego przy DC-13	
<ul style="list-style-type: none"> • przy 24 V • przy 125 V • przy 250 V 	2 A 0,2 A 0,1 A
Kompatybilność elektromagnetyczna	
kompatybilność elektromagnetyczna - emisja zakłóceń zg. z IEC 60947-1	Środowisko A (sektor przemysłowy)
kompatybilność elektromagnetyczna - odporność na zakłócenia zg. z IEC 60947-1	Odpowiada ostrości próby 3
<ul style="list-style-type: none"> • powiązane z przewodem sprężenie zakłócające w wyniku szybkich zakłóceń impulsowych zgodnie z IEC 61000-4-4 • Zakłócenia przewodzone jako przepięcie przewód-ziemia zgodnie z IEC 61000-4-5 • Zakłócenia przewodzone jako przepięcie przewód-przewód zgodnie z IEC 61000-4-5 	2 kV 2 kV (linia - ziemia) 1 kV (linia-linia)
związane z polem sprężenie pasożytnicze zgodnie z IEC 61000-4-3	10 V/m
rozdławianie elektrostatyczne zgodnie z IEC 61000-4-2	4 kV wyładowanie stykowe, 8 kV wyładowanie powietrzne
Wyświetlacz	
element składowy produktu LED	Tak
Dane związane z bezpieczeństwem	
funkcja produktu	
<ul style="list-style-type: none"> • wymuszone otwarcie zg. z IEC 60947-5-1 	Tak
Możliwość zastosowania	
<ul style="list-style-type: none"> • bezpieczne włączanie • bezpieczne wyłączanie 	Nie Tak
Stan bezpieczny	bezpieczne wyłączanie
kontrola okres użytkowania związany z zużyciem konieczne	Tak
kategoria zatrzymania zgodnie z IEC 60204-1	0
MTTFd	470 a
IEC 62061	
poziom integralności bezpieczeństwa (SIL)	
<ul style="list-style-type: none"> • zgodnie z IEC 62061 	2
ISO 13849	
Performance Level (PL) zgodnie z ISO 13849-1	c
kategoria zgodnie z ISO 13849-1	1
przewymiarowanie zgodnie z ISO 13849-2 konieczne	Nie
IEC 61508	
poziom integralności bezpieczeństwa (SIL) zgodnie z IEC 61508	2
Rodzaj urządzenia bezpiecznego zg. z IEC 61508-2	Typ A
PFHD w przypadku wysokiego zapotrzebowania zgodnie z IEC 61508	6E-7 1/h

PFDavg z wysokim współczynnikiem przywołania zgodnie z IEC 61508	0,002
Składnik współczynnika częstości uszkodzeń (SFF)	85 %
Tolerancja awarii sprzętu zgodnie z IEC 61508	0
wartość T1 okresu użytkowania zgodnie z IEC 61508	20 a

Przyłącza/ Zaciski

część składowa produktu zdejmowany zacisk do obwodu pomocniczego i prądu sterowania	Tak
wykonanie przyłącza elektrycznego	Przyłącze wtykowe
długość przewodu przy DC maksymalny	2 000 m
rodzaj przekrojów poprzecznych możliwych do podłączenia przewodów	
• jednożyłowy	1x (0,5 ... 4 mm ²)
• typu linka z tulejką kablową	1x (0,5 ... 2,5 mm ²)
• przy przewodach AWG jednożyłowy	1x (20 ... 12)
przekrój możliwego do podłączenia przewodu	
• jednożyłowy	0,5 ... 4 mm ²
• typu linka z tulejką kablową maksymalny	2,5 mm ²
• typu linka bez tulejki kablowej minimalny	0,5 mm ²
numer AWG jako zakodowany przekrój przyłączanego przewodu	
• jednożyłowy	12 ... 20
• wielożyłowy	12 ... 20
długość odcinka odizolowanego na przewodzie dla styków pomocniczych i sterujących	10 mm

Instalacja/ Mocowanie/ Wymiary

pozycja montażowa	Dowolny
rodzaj montażu	Mocowanie śrubowe i zatrzaskowe na szynie montażowej 35 mm
wysokość	100 mm
szerokość	17,5 mm
głębokość	120 mm

Warunki środowiska

wysokość montażu przy wysokości nad poziomem morza maksymalny	2 000 m
temperatura otoczenia	
• podczas pracy	-25 ... +60 °C
• podczas magazynowania	-40 ... +80 °C
• podczas transportu	-40 ... +80 °C
względna wilgotność powietrza podczas pracy	10 ... 95 %

Zezwolenia Certyfikaty

General Product Approval



[Confirmation](#)



EG-Konf.



UL



General Product Approval	EMV	Marine / Shipping	other	Environment
--------------------------	-----	-------------------	-------	-------------



[Confirmation](#)

[Environmental Confirmations](#)

Więcej informacji

Informacje dotyczące opakowania

[Informacje dotyczące opakowania](#)

Information- and Downloadcenter

<https://www.siemens.com/ic10>

Industry Mall (System zamawiania online)

<https://mall.industry.siemens.com/mall/pl/pl/Catalog/product?mlfb=3RQ1000-2GB00>

CAX-Online-Generator

<http://support.automation.siemens.com/WW/CAXorder/default.aspx?lang=en&mlfb=3RQ1000-2GB00>

Service&Support

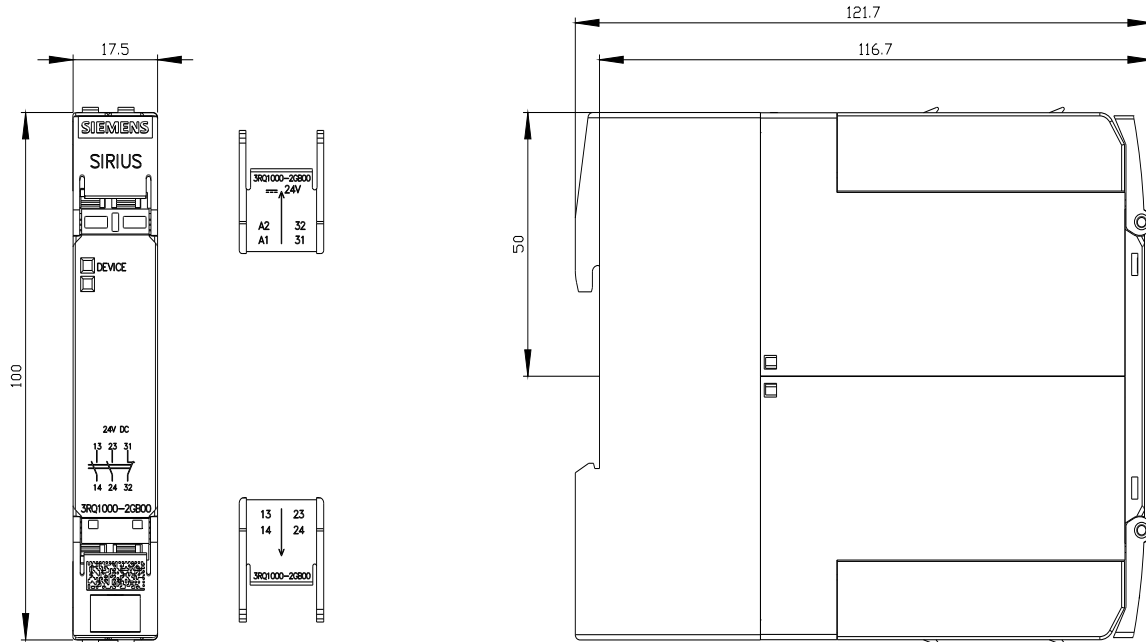
<https://support.industry.siemens.com/cs/ww/en/ps/3RQ1000-2GB00>

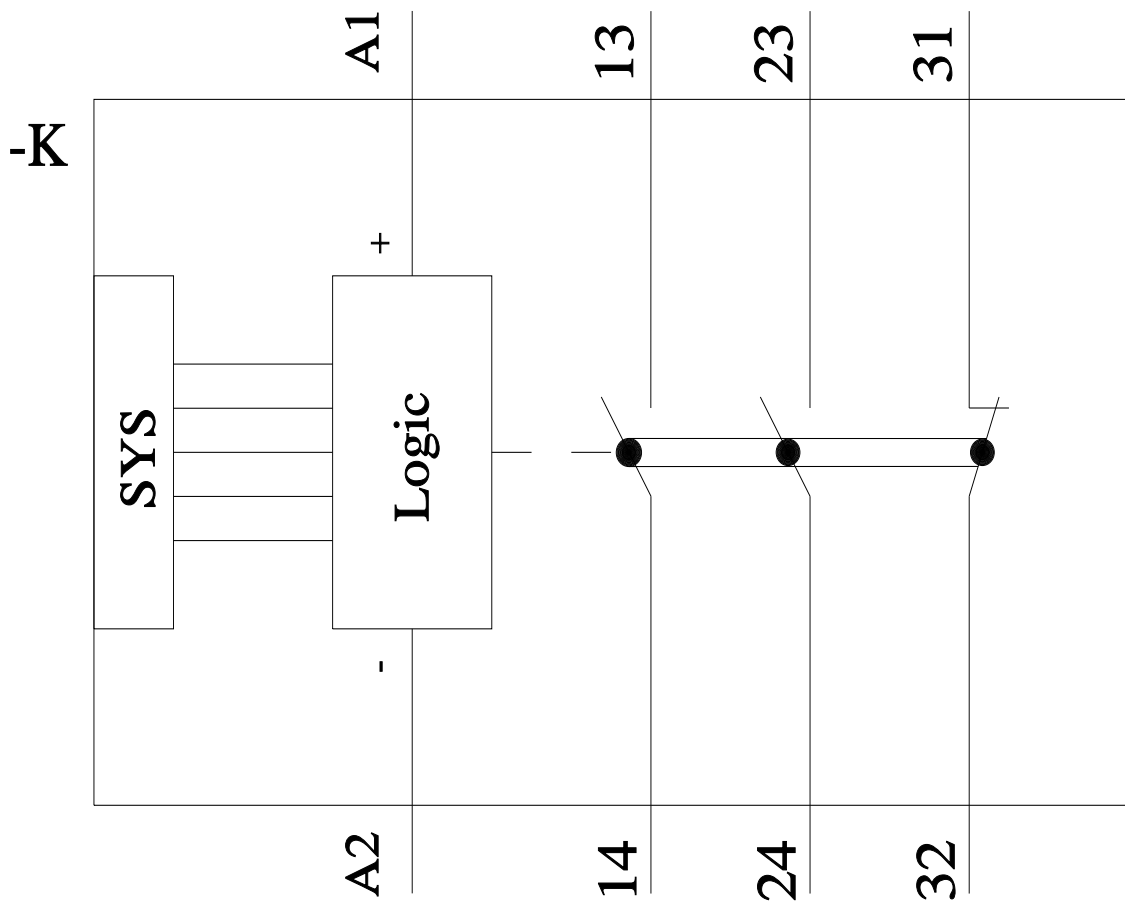
Image database (product images, 2D dimension drawings, 3D models, device circuit diagrams, EPLAN macros, ...)

http://www.automation.siemens.com/bilddb/cax_de.aspx?mlfb=3RQ1000-2GB00&lang=en

Charakterystyka: Derating

<https://support.industry.siemens.com/cs/ww/en/ps/3RQ1000-2GB00/manual>





Ostatnia zmiana:

27.10.2024 