



przełącznik dołączający z wymuszonym przełączaniem styków w obudowie przemysłowej 1 zestaw zwierny / 1 zestaw rozwierny 24 V DC SIL 3 / PL e przyłącze śrubowe

Nazwa markowa produktu	SIRIUS
oznaczenie produktu	Przełącznik dołączający z wymuszonym prowadzeniem styków
oznaczenie typu produktu	3RQ1
Ogólne dane techniczne	
Właściwość produktu powłoka ochronna na płycie drukowanej	Nie
pobierana moc czynna	0,9 W
napięcie izolacji dla kategorii nadnapięciowej II zgodnie z IEC 60664 przy stopniu zanieczyszczenia 3 wartość znamionowa	300 V
stopień zanieczyszczenia	3
wytrzymałość na napięcie udarowe wartość znamionowa	4 kV
odporność na wstrząsy	
• zgodnie z IEC 60068-2-27	11g / 15 ms
wytrzymałość zmęczeniowa	
• zgodnie z IEC 60068-2-6	10 ... 55 Hz: 0,35 mm
częstotliwość przełączania maksymalny	360 1/h
Mianiera przełączania	Monostabilny
żywność mechaniczna (liczba cykli łączeniowych) typowy	10 000 000
prąd termiczny elementów łączeniowych ze stykami maksymalny	5 A
oznaczenie środków roboczych zgodnie z IEC 81346-2:2009	K
Dyrektywa RoHS (data)	05/31/2018
SVHC substance name	Lead - 7439-92-1 Lead monoxide (lead oxide) - 1317-36-8 2,2',6,6'-tetrabromo-4,4'-isopropylidenediphenol - 79-94-7 2-methyl-1-(4-methylthiophenyl)-2-morpholinopropan-1-one - 71868-10-5
Waga	0,172 kg
Funkcja produktu	
możliwość zainstalowania łącznik urządzeń 3ZY12	Tak
Obwód sterowniczy/ Sterowanie	
zasilające napięcie sterujące 1 przy DC wartość znamionowa	24 V
zasilające napięcie sterujące 1 przy DC	24 ... 24 V
współczynnik zakresu roboczego, zasilające napięcie sterujące, wartość znamionowa przy DC	
• wartość początkowa	0,8
• wartość końcowa	1,2
Czas opóźnienia włączenia	
• przy AC maksymalny	15 ms
• przy DC maksymalny	15 ms
Czas opóźnienia wyłączenia maksymalny	35 ms
Funkcja łączeniowa	

wykonanie funkcji łączeniowych	Styk NO
Dane mechaniczne	
element składowy produktu trzonek wtykowy	Nie
Wykonanie mechanizmu roboczego przekaźnika	Biegunowość
Ochrona zwarciova	
wykonanie wkładki bezpiecznikowej dla ochrony zwarciovej styku pomocniczego wymagany	NO: bezpiecznik gL/gG: 6 A; NC: bezpiecznik gL/gG: 4 A
Obwód pomocniczy	
materiał styków łączeniowych	AgNi + Au flash
liczba zestyków rozwiernych dla styków pomocniczych	0
liczba zestyków zwiernych dla styków pomocniczych	1
liczba zestyków przełącznych dla styków pomocniczych	0
rodzaj napięcia	DC
Wejścia/ Wyjścia	
prąd wyjściowy minimalny	1 mA
<ul style="list-style-type: none"> • obciążalność prądowa przekaźnika wyjściowego przy AC-15 przy 250 V przy 50/60 Hz 	2 A
obciążalność prądowa przekaźnika wyjściowego przy DC-13	
<ul style="list-style-type: none"> • przy 24 V • przy 125 V • przy 250 V 	2 A 0,2 A 0,1 A
Kompatybilność elektromagnetyczna	
kompatybilność elektromagnetyczna - emisja zakłóceń zg. z IEC 60947-1	Środowisko A (sektor przemysłowy)
kompatybilność elektromagnetyczna - odporność na zakłócenia zg. z IEC 60947-1	Odpowiada ostrości próby 3
<ul style="list-style-type: none"> • powiązane z przewodem sprężenie zakłócające w wyniku szybkich zakłóceń impulsowych zgodnie z IEC 61000-4-4 • Zakłócenia przewodzone jako przepięcie przewód-ziemia zgodnie z IEC 61000-4-5 • Zakłócenia przewodzone jako przepięcie przewód-przewód zgodnie z IEC 61000-4-5 	2 kV 2 kV (linia - ziemia) 1 kV (linia-linia)
związane z polem sprężenie pasożytnicze zgodnie z IEC 61000-4-3	10 V/m
rozładowanie elektrostatyczne zgodnie z IEC 61000-4-2	4 kV wyładowanie stykowe, 8 kV wyładowanie powietrzne
Wyświetlacz	
element składowy produktu LED	Tak
Dane związane z bezpieczeństwem	
funkcja produktu	
<ul style="list-style-type: none"> • wymuszone otwarcie zg. z IEC 60947-5-1 	Tak
Możliwość zastosowania	
<ul style="list-style-type: none"> • bezpieczne włączanie • bezpieczne wyłączanie 	Nie Tak
Stan bezpieczny	bezpieczne wyłączanie
kontrola okres użytkowania związany z zużyciem konieczne	Tak
kategoria zatrzymania zgodnie z IEC 60204-1	0
IEC 62061	
poziom integralności bezpieczeństwa (SIL)	
<ul style="list-style-type: none"> • zgodnie z IEC 62061 	3
ISO 13849	
Performance Level (PL) zgodnie z ISO 13849-1	e
kategoria zgodnie z ISO 13849-1	4
przewymiarowanie zgodnie z ISO 13849-2 konieczne	Nie
IEC 61508	
poziom integralności bezpieczeństwa (SIL) zgodnie z IEC 61508	3
Rodzaj urządzenia bezpiecznego zg. z IEC 61508-2	Typ A
PFHD w przypadku wysokiego zapotrzebowania zgodnie z IEC 61508	5E-10 1/h
PFDavg z wysokim współczynnikiem przywołania zgodnie z IEC	8E-7

61508	
Składnik współczynnika częstości uszkodzeń (SFF)	99 %
Tolerancja awarii sprzętu zgodnie z IEC 61508	1
wartość T1 okresu użytkowania zgodnie z IEC 61508	20 a

Przyłącza/ Zaciski

część składowa produktu zdejmowany zacisk do obwodu pomocniczego i prądu sterowania	Tak
wykonanie przyłącza elektrycznego	Przyłącze śrubowe
długość przewodu przy DC maksymalny	2 000 m
rodzaj przekrojów poprzecznych możliwych do podłączenia przewodów	
<ul style="list-style-type: none"> • jednożyłowy • typu linka z tulejką kablową • przy przewodach AWG jednożyłowy 	1x (0,5 ... 4 mm ²), 2x (0,5 ... 2,5 mm ²) 1x (0,5 ... 4 mm ²), 2x (0,5 ... 1,5 mm ²) 1x (20 ... 12), 2x (20 ... 14)
przekrój możliwego do podłączenia przewodu	
<ul style="list-style-type: none"> • jednożyłowy • typu linka z tulejką kablową maksymalny • typu linka bez tulejki kablowej minimalny 	0,5 ... 4 mm ² 4 mm ² 0,5 mm ²
numer AWG jako zakodowany przekrój przyłączanego przewodu	
<ul style="list-style-type: none"> • jednożyłowy • wielożyłowy 	12 ... 20 12 ... 20
moment dokręcenia przy zacisku śrubowym minimalny ... moment dokręcania w przypadku przyłącza śrubowego maksymalny	0,6 ... 0,8 N·m
długość odcinka odizolowanego na przewodzie dla styków pomocniczych i sterujących	10 mm

Instalacja/ Mocowanie/ Wymiary

pozycja montażowa	Dowolny
rodzaj montażu	Mocowanie śrubowe i zatrzaskowe na szynie montażowej 35 mm
wysokość	100 mm
szerokość	17,5 mm
głębokość	120 mm

Warunki środowiska

wysokość montażu przy wysokości nad poziomem morza maksymalny	2 000 m
temperatura otoczenia	
<ul style="list-style-type: none"> • podczas pracy • podczas magazynowania • podczas transportu 	-25 ... +60 °C -40 ... +80 °C -40 ... +80 °C
względna wilgotność powietrza podczas pracy	10 ... 95 %

Zezwolenia Certyfikaty

General Product Approval	Test Certificates
--------------------------	-------------------



[Confirmation](#)



[Miscellaneous](#)

other

Environment

[Miscellaneous](#)

[Confirmation](#)



[Environmental Con-
firmations](#)

Więcej informacji

Informacje dotyczące opakowania

[Informacje dotyczące opakowania](#)

Information- and Downloadcenter

<https://www.siemens.com/ic10>

Industry Mall (System zamawiania online)

<https://mall.industry.siemens.com/mall/pl/pl/Catalog/product?mlfb=3RQ1200-1EB00>

CAX-Online-Generator

<http://support.automation.siemens.com/WW/CAXorder/default.aspx?lang=en&mlfb=3RQ1200-1EB00>

Service&Support

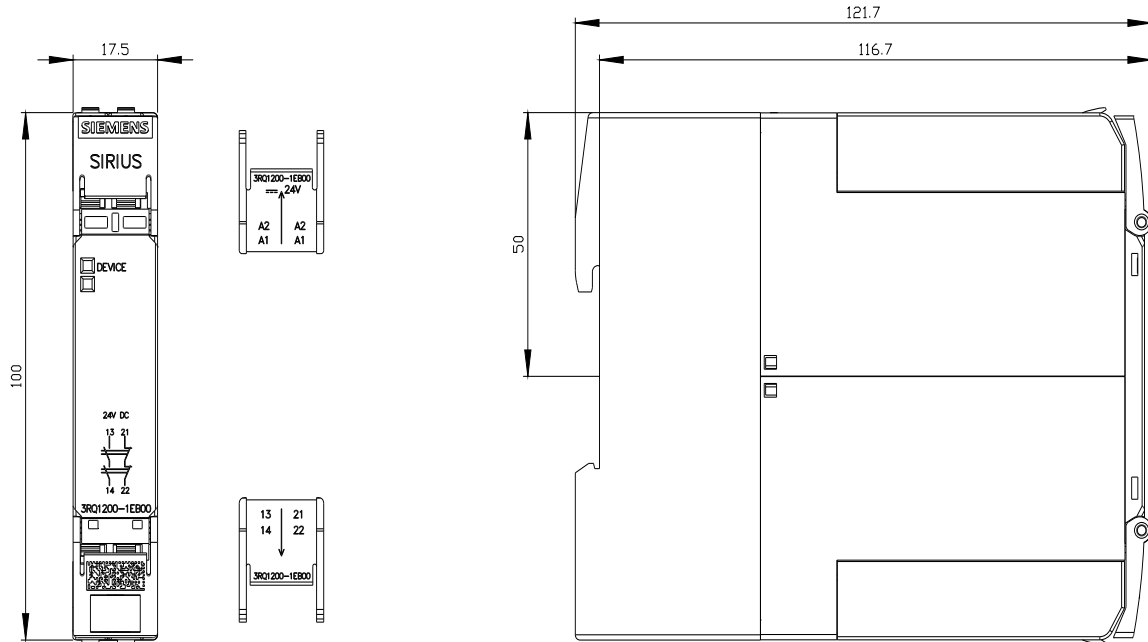
<https://support.industry.siemens.com/cs/ww/en/ps/3RQ1200-1EB00>

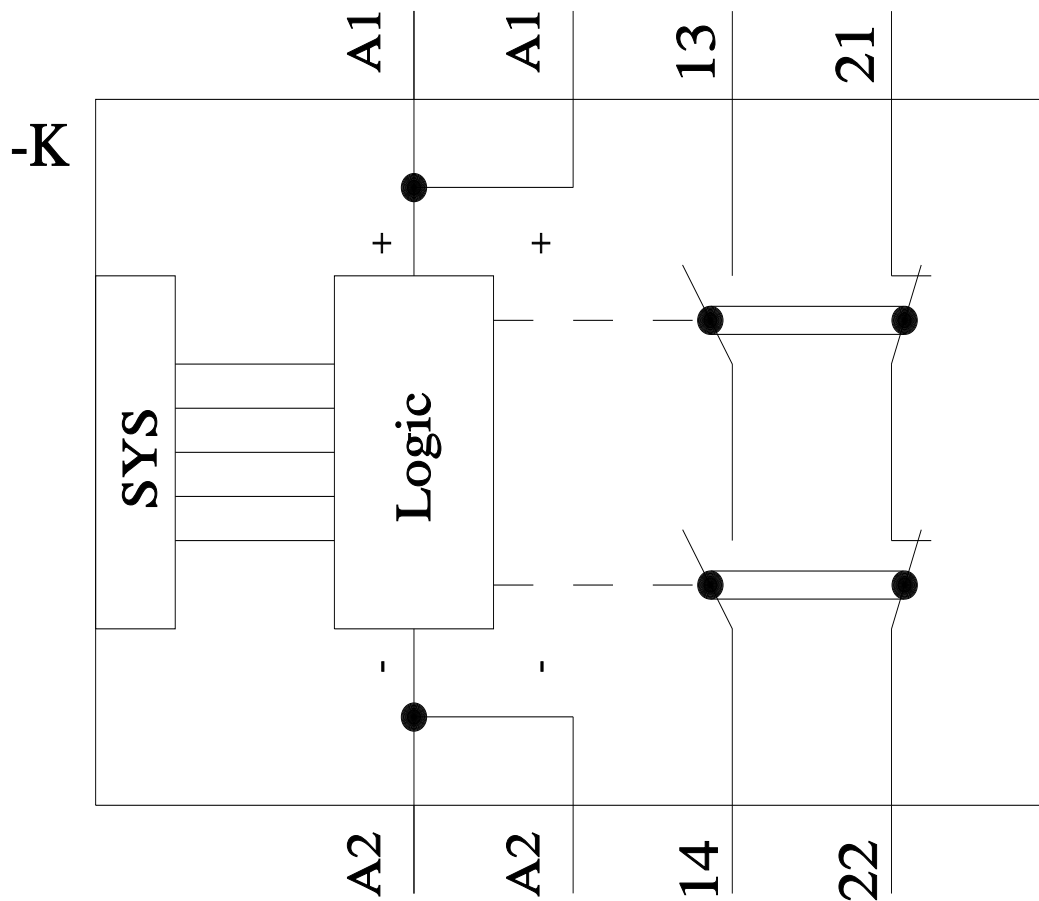
Image database (product images, 2D dimension drawings, 3D models, device circuit diagrams, EPLAN macros, ...)

http://www.automation.siemens.com/bilddb/cax_de.aspx?mlfb=3RQ1200-1EB00&lang=en

Charakterystyka: Derating

<https://support.industry.siemens.com/cs/ww/en/ps/3RQ1200-1EB00/manual>





Ostatnia zmiana:

27.10.2024 