



Przełącznik dołączający z wymuszonym prowadzeniem styków w obudowa przemysłowa 1 zestaw zwierny / 1 zestaw rozwierny 24 V do 240 V AC/DC SIL 2 / PL c przyłącze sprężynowe (Push-in)

Nazwa markowa produktu	SIRIUS
oznaczenie produktu	Przełącznik dołączający z wymuszonym prowadzeniem styków
oznaczenie typu produktu	3RQ1
<b>Ogólne dane techniczne</b>	
Właściwość produktu powłoka ochronna na płycie drukowanej	Nie
pobierana moc czynna	1,7 W
napięcie izolacji dla kategorii nadnapięciowej II zgodnie z IEC 60664 przy stopniu zanieczyszczenia 3 wartość znamionowa	300 V
stopień zanieczyszczenia	3
wytrzymałość na napięcie udarowe wartość znamionowa	4 kV
odporność na wstrząsy	
• zgodnie z IEC 60068-2-27	11g / 15 ms
wytrzymałość zmęczeniowa	
• zgodnie z IEC 60068-2-6	10 ... 55 Hz: 0,35 mm
częstotliwość przełączania maksymalny	360 1/h
Mianiera przełączania	Monostabilny
żywność mechaniczna (liczba cykli łączeniowych) typowy	10 000 000
prąd termiczny elementów łączeniowych ze stykami maksymalny	5 A
oznaczenie środków roboczych zgodnie z IEC 81346-2:2009	K
Dyrektywa RoHS (data)	05/31/2018
SVHC substance name	Lead - 7439-92-1 Lead monoxide (lead oxide) - 1317-36-8 2,2',6,6'-tetrabromo-4,4'-isopropylidenediphenol - 79-94-7 2-methyl-1-(4-methylthiophenyl)-2-morpholinopropan-1-one - 71868-10-5 6,6'-di-tert-butyl-2,2'-methylene-di-p-cresol - 119-47-1
Waga	0,135 kg
<b>Funkcja produktu</b>	
możliwość zainstalowania łącznik urządzeń 3ZY12	Nie
<b>Obwód sterowniczy/ Sterowanie</b>	
zasilające napięcie sterujące 1 przy AC	
• przy 50 Hz	24 ... 240 V
• przy 60 Hz	24 ... 240 V
zasilające napięcie sterujące 1 przy DC	24 ... 240 V
współczynnik zakresu roboczego, zasilające napięcie sterujące, wartość znamionowa przy DC	
• wartość początkowa	0,7
• wartość końcowa	1,1
współczynnik zakresu roboczego, zasilające napięcie sterujące, wartość znamionowa przy AC przy 50 Hz	
• wartość początkowa	0,85
• wartość końcowa	1,1

<b>współczynnik zakresu roboczego, zasilające napięcie sterujące, wartość znamionowa przy AC przy 60 Hz</b>	
<ul style="list-style-type: none"> <li>wartość początkowa</li> <li>wartość końcowa</li> </ul>	0,85 1,1
<b>Czas opóźnienia włączenia</b>	
<ul style="list-style-type: none"> <li>przy AC maksymalny</li> <li>przy DC maksymalny</li> </ul>	50 ms 50 ms
<b>Czas opóźnienia wyłączenia maksymalny</b>	70 ms
<b>Funkcja łączeniowa</b>	
<b>wykonanie funkcji łączeniowych</b>	Styk NC i styk NO
<b>Dane mechaniczne</b>	
<b>element składowy produktu trzonek wtykowy</b>	Nie
<b>Ochrona zwarciova</b>	
wykonanie wkładki bezpiecznikowej dla ochrony zwarciovej styku pomocniczego wymagany	NO: bezpiecznik gL/gG: 6 A; NC: bezpiecznik gL/gG: 4 A
<b>Obwód pomocniczy</b>	
<b>materiał styków łączeniowych</b>	AgNi + Au flash
<b>liczba zestyków rozwiernych dla styków pomocniczych</b>	1
<b>liczba zestyków zwiernych dla styków pomocniczych</b>	1
<b>liczba zestyków przełącznych dla styków pomocniczych</b>	0
<b>rodzaj napięcia</b>	AC/DC
<b>Wejścia/ Wyjścia</b>	
<b>prąd wyjściowy minimalny</b>	1 mA
<ul style="list-style-type: none"> <li>obciążalność prądowa przekaźnika wyjściowego przy AC-15 przy 250 V przy 50/60 Hz</li> </ul>	2 A
<b>obciążalność prądowa przekaźnika wyjściowego przy DC-13</b>	
<ul style="list-style-type: none"> <li>przy 24 V</li> <li>przy 125 V</li> <li>przy 250 V</li> </ul>	2 A 0,2 A 0,1 A
<b>Kompatybilność elektromagnetyczna</b>	
kompatybilność elektromagnetyczna - emisja zakłóceń zg. z IEC 60947-1	Środowisko A (sektor przemysłowy)
kompatybilność elektromagnetyczna - odporność na zakłócenia zg. z IEC 60947-1	Odpowiada ostrości próby 3
<ul style="list-style-type: none"> <li>powiązane z przewodem sprężenie zakłócające w wyniku szybkich zakłóceń impulsowych zgodnie z IEC 61000-4-4</li> <li>Zakłócenia przewodzone jako przepięcie przewód-ziemia zgodnie z IEC 61000-4-5</li> <li>Zakłócenia przewodzone jako przepięcie przewód-przewód zgodnie z IEC 61000-4-5</li> </ul>	2 kV 2 kV (linia - ziemia) 1 kV (linia-linia)
<b>związane z polem sprężenie pasożytnicze zgodnie z IEC 61000-4-3</b>	10 V/m
<b>rozładowanie elektrostatyczne zgodnie z IEC 61000-4-2</b>	4 kV wyładowanie stykowe, 8 kV wyładowanie powietrzne
<b>Wyświetlacz</b>	
<b>element składowy produktu LED</b>	Tak
<b>Dane związane z bezpieczeństwem</b>	
<b>funkcja produktu</b>	
<ul style="list-style-type: none"> <li>wymuszone otwarcie zg. z IEC 60947-5-1</li> </ul>	Tak
<b>Możliwość zastosowania</b>	
<ul style="list-style-type: none"> <li>bezpieczne włączanie</li> <li>bezpieczne wyłączanie</li> </ul>	Nie Tak
<b>Stan bezpieczny</b>	bezpieczne wyłączanie
<b>kontrola okres użytkowania związany z zużyciem konieczne</b>	Tak
<b>kategoria zatrzymania zgodnie z IEC 60204-1</b>	0
<b>MTTFd</b>	470 a
<b>IEC 62061</b>	
<b>poziom integralności bezpieczeństwa (SIL)</b>	
<ul style="list-style-type: none"> <li>zgodnie z IEC 62061</li> </ul>	2
<b>ISO 13849</b>	
<b>Performance Level (PL) zgodnie z ISO 13849-1</b>	c

<b>kategoria zgodnie z ISO 13849-1</b>	1
<b>przewymiarowanie zgodnie z ISO 13849-2 konieczne</b>	Nie
<b>IEC 61508</b>	
poziom integralności bezpieczeństwa (SIL) zgodnie z IEC 61508	2
<b>Rodzaj urządzenia bezpiecznego zg. z IEC 61508-2</b>	Typ A
<b>PFHD w przypadku wysokiego zapotrzebowania zgodnie z IEC 61508</b>	4E-7 1/h
PFDAvg z wysokim współczynnikiem przywołania zgodnie z IEC 61508	0,002
<b>Składnik współczynnika częstości uszkodzeń (SFF)</b>	85 %
Tolerancja awarii sprzętu zgodnie z IEC 61508	0
wartość T1 okresu użytkowania zgodnie z IEC 61508	20 a

#### Przyląca/ Zaciski

<b>część składowa produktu zdejmowany zacisk do obwodu pomocniczego i prądu sterowania</b>	Tak
<b>wykonanie przyląca elektrycznego</b>	Przyląca wtykowe
długość przewodu przy DC maksymalny	2 000 m
<b>rodzaj przekrojów poprzecznych możliwych do podłączenia przewodów</b>	
• jednożyłowy	1x (0,5 ... 4 mm <sup>2</sup> )
• typu linka z tulejką kablową	1x (0,5 ... 2,5 mm <sup>2</sup> )
• przy przewodach AWG jednożyłowy	1x (20 ... 12)
<b>przekrój możliwego do podłączenia przewodu</b>	
• jednożyłowy	0,5 ... 4 mm <sup>2</sup>
• typu linka z tulejką kablową maksymalny	2,5 mm <sup>2</sup>
• typu linka bez tulejki kablowej minimalny	0,5 mm <sup>2</sup>
<b>numer AWG jako zakodowany przekrój przyłączanego przewodu</b>	
• jednożyłowy	12 ... 20
• wielożyłowy	12 ... 20
długość odcinka odizolowanego na przewodzie dla styków pomocniczych i sterujących	10 mm

#### Instalacja/ Mocowanie/ Wymiary

<b>pozycja montażowa</b>	Dowolny
<b>rodzaj montażu</b>	Mocowanie śrubowe i zatrzaskowe na szynie montażowej 35 mm
<b>wysokość</b>	100 mm
<b>szerokość</b>	17,5 mm
<b>głębokość</b>	90 mm

#### Warunki środowiska

wysokość montażu przy wysokości nad poziomem morza maksymalny	2 000 m
<b>temperatura otoczenia</b>	
• podczas pracy	-25 ... +60 °C
• podczas magazynowania	-40 ... +80 °C
• podczas transportu	-40 ... +80 °C
względna wilgotność powietrza podczas pracy	10 ... 95 %

#### Zezwolenia Certyfikaty

General Product Approval



[Confirmation](#)



General Product Approval	EMV	Marine / Shipping	other	Railway	Environment
--------------------------	-----	-------------------	-------	---------	-------------



[Confirmation](#)

[Confirmation](#)

[Environmental Confirmations](#)

## Więcej informacji

Informacje dotyczące opakowania

[Informacje dotyczące opakowania](#)

Information- and Downloadcenter

<https://www.siemens.com/ic10>

Industry Mall (System zamawiania online)

<https://mall.industry.siemens.com/mall/pl/pl/Catalog/product?mlfb=3RQ1000-2EW00>

CAX-Online-Generator

<http://support.automation.siemens.com/WW/CAXorder/default.aspx?lang=en&mlfb=3RQ1000-2EW00>

Service&Support

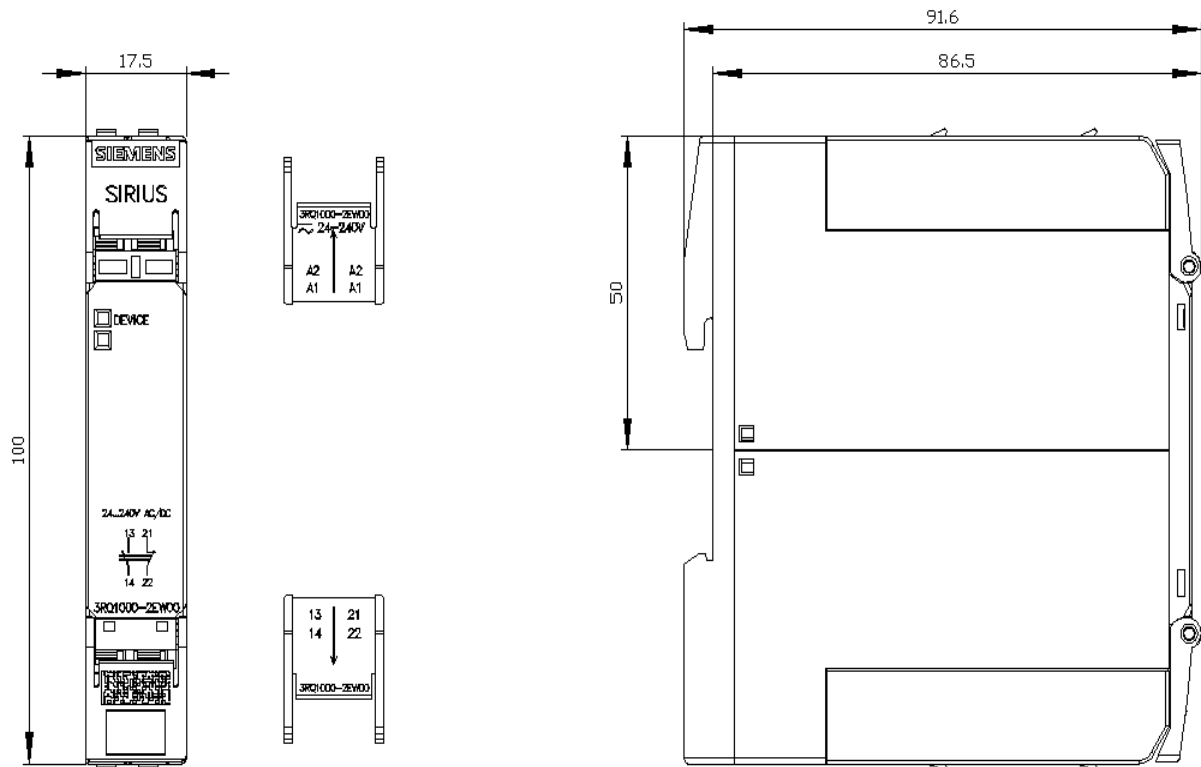
<https://support.industry.siemens.com/cs/ww/en/ps/3RQ1000-2EW00>

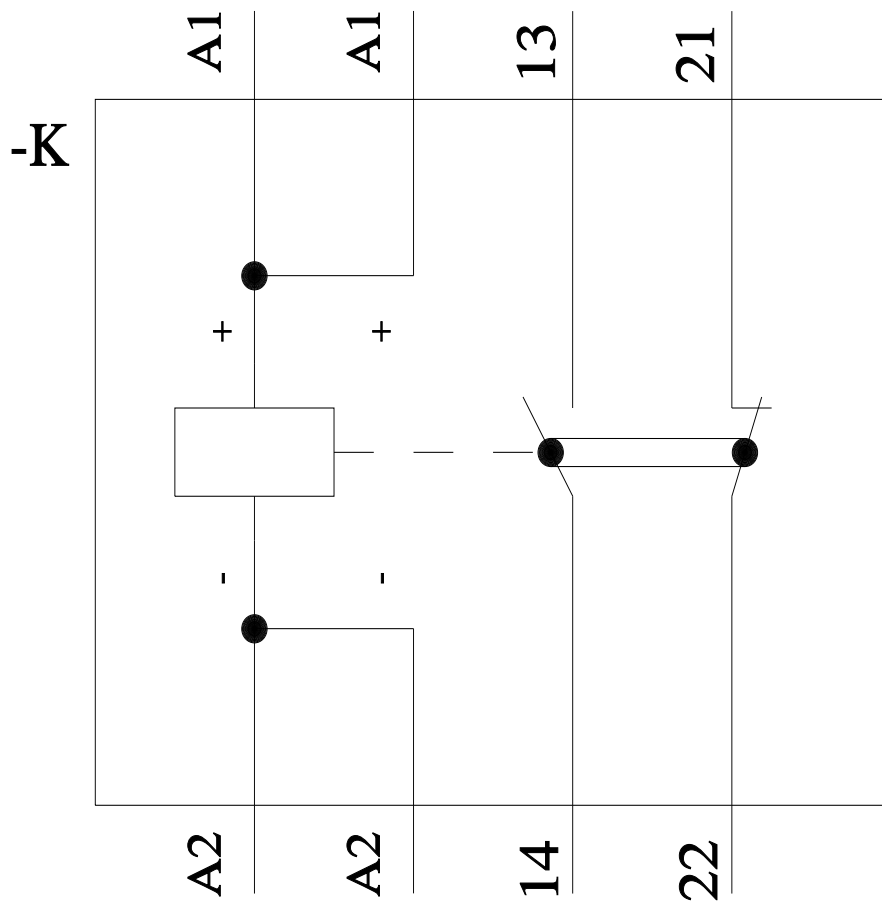
Image database (product images, 2D dimension drawings, 3D models, device circuit diagrams, EPLAN macros, ...)

[http://www.automation.siemens.com/bilddb/cax\\_de.aspx?mlfb=3RQ1000-2EW00&lang=en](http://www.automation.siemens.com/bilddb/cax_de.aspx?mlfb=3RQ1000-2EW00&lang=en)

Charakterystyka: Derating

<https://support.industry.siemens.com/cs/ww/en/ps/3RQ1000-2EW00/manual>





Ostatnia zmiana:

27.10.2024 