

Element przyłączeniowy, z pokrywą zamykającą czarną, do montażu podłogowego/kątownego, z przyłączem śrubowym,



Nazwa markowa produktu	SIRIUS
oznaczenie produktu	Element łączeniowy
wykonanie produktu	do montażu na dnie i kątownego
<b>Ogólne dane techniczne</b>	
znak referencyjny zgodnie z DIN EN 61346-2	X
<b>Obudowa</b>	
wysokość	42,5 mm
szerokość	70 mm
średnica zewnętrzna elementu kolumny sygnalizacyjnej	70 mm
materiał	PA
kolor	Czarny
rodzaj montażu	Montaż na dnie / kątowny
Stopień ochrony IP	IP65
wykonanie przyłącza elektrycznego	Przyłącze śrubowe
moment dokręcenia przy zacisku śrubowym minimalny ... moment dokręcania w przypadku przyłącza śrubowego maksymalny	0,4 N·m
<b>Warunki środowiska</b>	
temperatura otoczenia podczas pracy	-20 ... +50 °C
<b>Zezwolenia Certyfikaty</b>	
General Product Approval	EMV

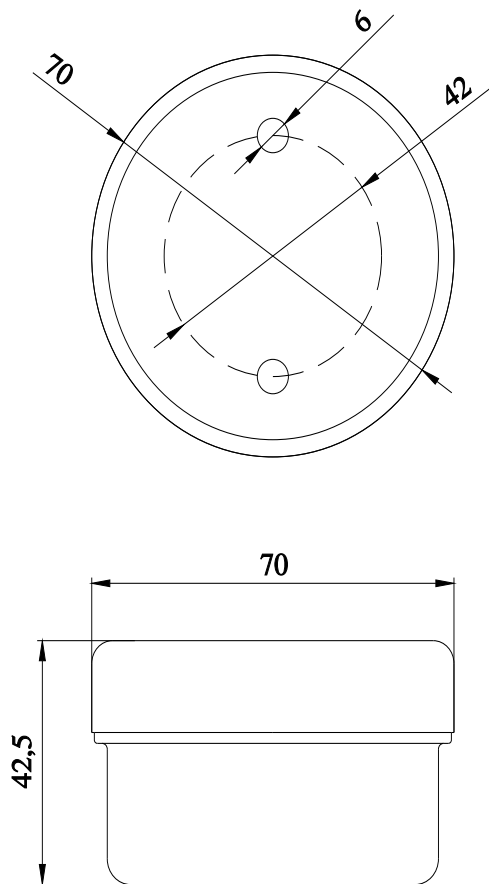
[Confirmation](#)



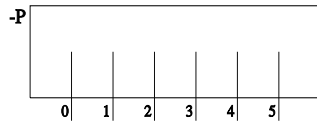
other	Environment
<a href="#">Confirmation</a>	<a href="#">Environmental Con- firmations</a>

### Więcej informacji

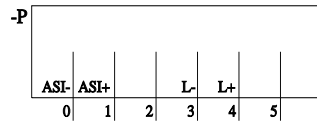
Informacje dotyczące opakowania  
[Informacje dotyczące opakowania](#)  
 Information- and Downloadcenter  
<https://www.siemens.com/ic10>  
 Industry Mall (System zamawiania online)  
<https://mall.industry.siemens.com/mall/pl/pl/Catalog/product?mlfb=8WD4408-0AB>  
 CAx-Online-Generator



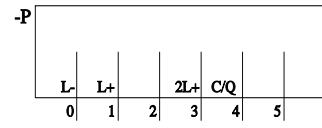
Standard



ASI



IO-Link



---

Ostatnia zmiana:

12.03.2024 