



Element przyłączeniowy z pokrywą, do montażu na rurze, podłożu oraz montaż kątowy, Akcesoria do kolumn sygnałowych, średnica 50 mm

Nazwa markowa produktu	SIRIUS
oznaczenie produktu	Element łączeniowy
wykonanie produktu	do montażu na rurze, na podłożu i montażu kąтового
Ogólne dane techniczne	
znak referencyjny zgodnie z DIN EN 61346-2	X
Dane związane z bezpieczeństwem	
MTTFd	45 662 a
Obudowa	
wysokość	58 mm
szerokość	52 mm
średnica zewnętrzna elementu kolumny sygnalizacyjnej	50 mm
materiał	PA
kolor	Czarny
rodzaj montażu	montaż na rurze
Stopień ochrony IP	IP54
wykonanie przyłącza elektrycznego	Przyłącze śrubowe
moment dokręcenia przy zacisku śrubowym minimalny ... moment dokręcania w przypadku przyłącza śrubowego maksymalny	0,4 N·m
Warunki środowiska	
temperatura otoczenia podczas pracy	-20 ... +50 °C
Zezwolenia Certyfikaty	
General Product Approval	EMV



[Confirmation](#)



other

Environment

[Confirmation](#)

[Environmental Con-
firmations](#)

Więcej informacji

Informacje dotyczące opakowania
[Informacje dotyczące opakowania](#)
 Information- and Downloadcenter
<https://www.siemens.com/ic10>

Industry Mall (System zamawiania online)

<https://mall.industry.siemens.com/mall/pl/pl/Catalog/product?mlfb=8WD4208-0AA>

CAX-Online-Generator

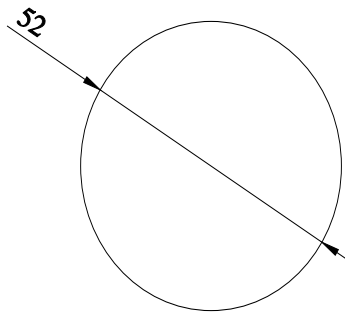
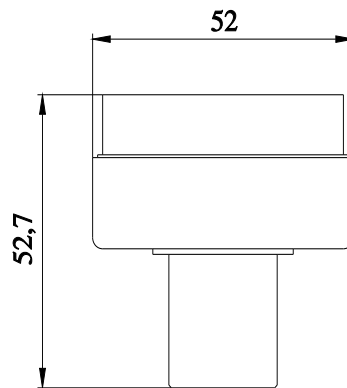
<http://support.automation.siemens.com/WW/CAXorder/default.aspx?lang=en&mlfb=8WD4208-0AA>

Service&Support

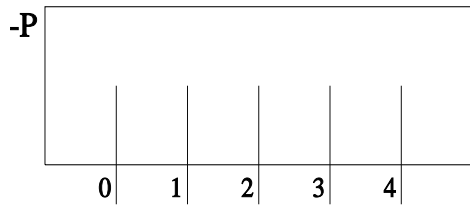
<https://support.industry.siemens.com/cs/ww/en/ps/8WD4208-0AA>

Image database (product images, 2D dimension drawings, 3D models, device circuit diagrams, EPLAN macros, ...)

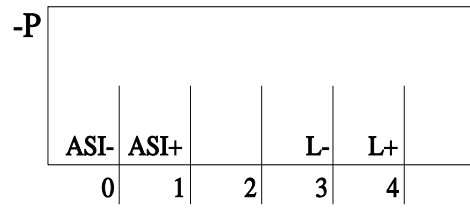
http://www.automation.siemens.com/bilddb/cax_de.aspx?mlfb=8WD4208-0AA&lang=en



Standard



ASI



Ostatnia zmiana:

12.03.2024 