



podstawa DIAZED DIII 63 A E33S AC DC 750 V do wkładów 5SD6 do mocowania śrubowego

Wersja	
Nazwa markowa produktu	SETRON
oznaczenie produktu	System bezpieczników DIAZED
wykonanie produktu	Cokół DIAZED
wykonanie wtyku bezpiecznikowego	wkładka pasowana
Ogólne dane techniczne	
liczba biegunów	1
rozmiar bezpiecznika zgodnie z DIN EN 60269-1	DIII
Napięcie zasilania	
napięcie zasilające przy AC	750 V
Szczegóły produktu	
element składowy produktu osłona	Tak
Konstrukcja mechaniczna	
wysokość	105 mm
szerokość	65 mm
głębokość	80 mm
masa netto	519 g
materiał obudowy	Inne
Zezwolenia Certyfikaty	
General Product Approval	other



EG-Konf.

[Confirmation](#)



[Confirmation](#)

[Miscellaneous](#)

Environment

[Environmental Confirmations](#)

Więcej informacji

Informacje dotyczące opakowania

[Informacje dotyczące opakowania](#)

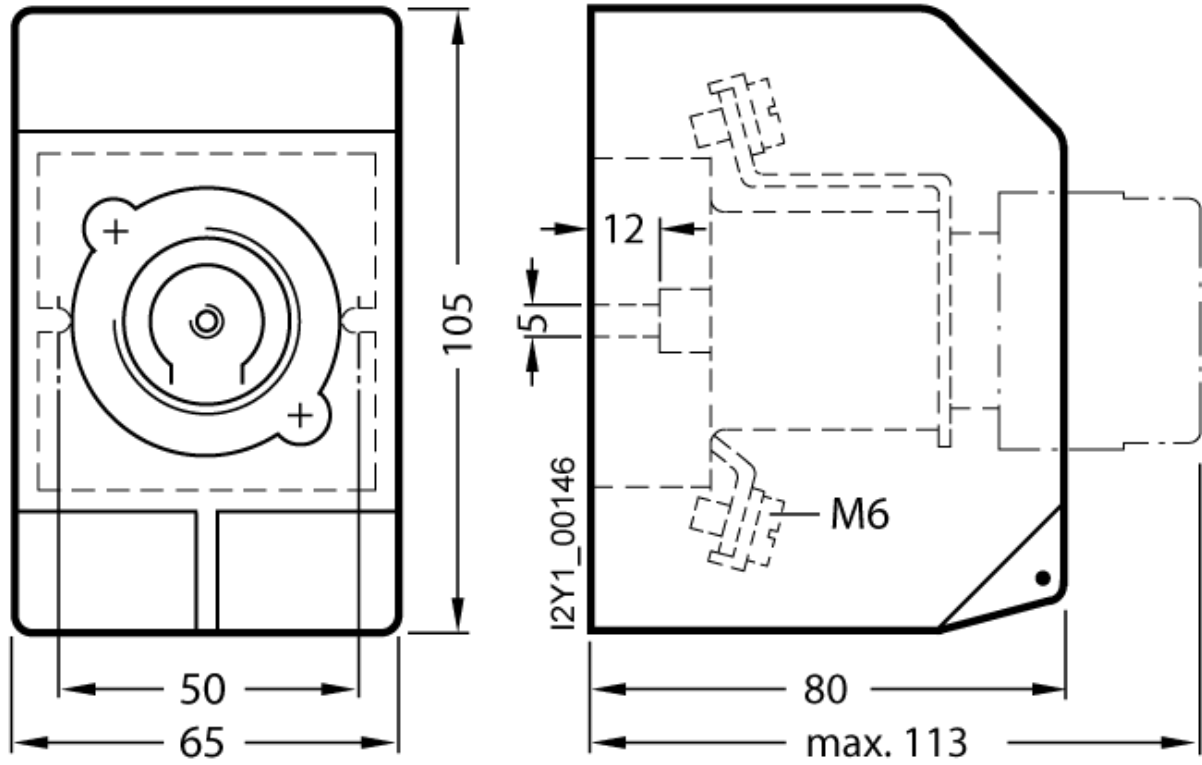
Information- and Downloadcenter (Catalogs, Brochures,...)

<http://www.siemens.com/lowvoltage/catalogs>

Industry Mall (Online ordering system)

<https://mall.industry.siemens.com/mall/en/en/Catalog/product?mlfb=5SF4230>

Service&Support (Manuals, Certificates, Characteristics, FAQs,...)



-F

