



podstawa DIAZED DIII 63 A AC 690 V DC 500 V zacisk pałkowy/zacisk obejmowy

Figure similar

Wersja	
Nazwa markowa produktu	SETRON
oznaczenie produktu	System bezpieczników DIAZED
wykonanie produktu	Cokół DIAZED
wykonanie wtyku bezpiecznikowego	wkładka pasowana
Ogólne dane techniczne	
liczba biegunów	1
rozmiar bezpiecznika zgodnie z DIN EN 60269-1	DIII
Napięcie zasilania	
napięcie zasilające przy AC	690 V
prąd roboczy wartość znamionowa	63 A
Szczegóły produktu	
element składowy produktu osłona	Nie
Konstrukcja mechaniczna	
wysokość	80 mm
szerokość	46 mm
głębokość	47 mm
rodzaj montażu	szyna DIN
masa netto	175 g
materiał obudowy	Porcelana
Zezwolenia Certyfikaty	
General Product Approval	other



[Confirmation](#)



[Miscellaneous](#)

other	Environment
Confirmation	Environmental Confirmations

Więcej informacji
Informacje dotyczące opakowania Informacje dotyczące opakowania Information- and Downloadcenter (Catalogs, Brochures,...)

<http://www.siemens.com/lowvoltage/catalogs>

Industry Mall (Online ordering system)

<https://mall.industry.siemens.com/mall/en/en/Catalog/product?mlfb=5SF1205>

Service&Support (Manuals, Certificates, Characteristics, FAQs,...)

<https://support.industry.siemens.com/cs/ww/pl/ps/5SF1205>

Image database (product images, 2D dimension drawings, 3D models, device circuit diagrams, ...)

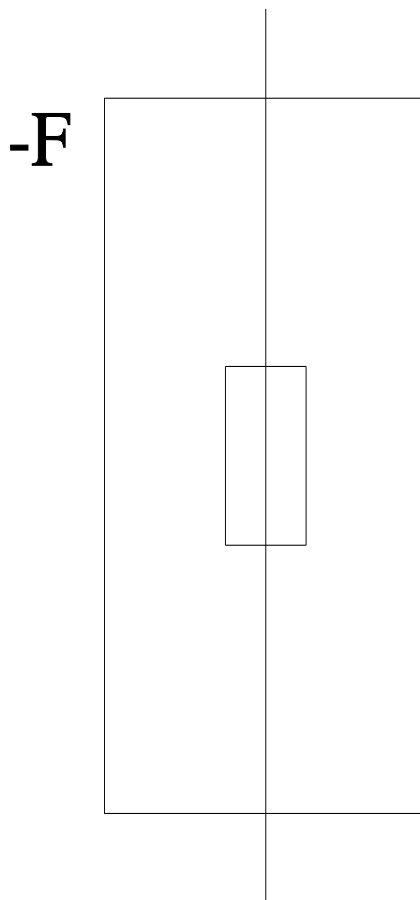
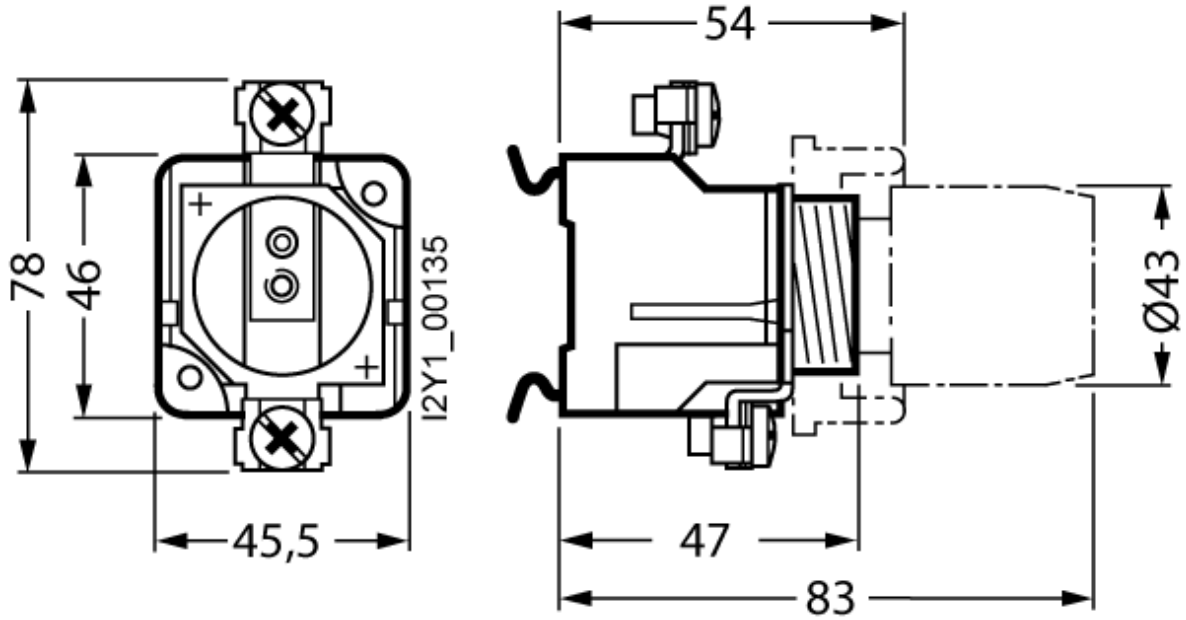
http://www.automation.siemens.com/bilddb/cax_en.aspx?mlfb=5SF1205

CAX-Online-Generator

<http://www.siemens.com/cax>

Tender specifications

<http://www.siemens.com/specifications>



Ostatnia zmiana:

5.07.2024

