



wkładka topikowa SILIZED 500 V do zabezpieczenia półprzewodnikowego superszybka, wielkość DIVH, R1 1/4", 100 A

Figure similar

| Wersja | |
|---|---|
| Nazwa markowa produktu | SETRON |
| oznaczenie produktu | Bezpiecznik DIAZED |
| wykonanie produktu | do ochrony półprzewodnika |
| wykonanie wkładki bezpiecznikowej | Wkładka topikowa typu SILIZED, typ DIAZED |
| Ogólne dane techniczne | |
| klasa charakterystyki wyzwalania | Bardzo szybkie (FF) |
| rozmiar bezpiecznika zgodnie z DIN EN 60269-1 | DIV |
| charakterystyka wkładki bezpiecznikowej | gR |
| Napięcie zasilania | |
| napięcie zasilające | |
| • przy AC | 500 V |
| • przy DC | 500 V |
| Klasa ochrony | |
| Stopień ochrony IP | IP20, z podłączonymi przewodami |
| Zdolność przełączania | |
| • zdolność załączania prądu przy AC według IEC 60947-2 wartość znamionowa | 50 kA |
| • zdolność łączeniowa prądu przy DC zgodnie z IEC 60947-2 wartość znamionowa | 8 kA |
| Rozpraszanie | |
| Strata mocy [W] | 41,5 W |
| Strata mocy [W] w przypadku wartości znamionowej prądu w przypadku AC w stanie rozgrzanym na biegun | 41,5 W |
| Wygląd | |
| kolory oznaczeń wkładek bezpiecznikowych | inne |
| Szczegóły produktu | |
| opis produktu | przez śrubę pasowaną albo tuleje pasowane |
| Konstrukcja mechaniczna | |
| pozycja montażowa | dowolnie, najlepiej pionowo |
| masa netto | 114 g |
| Warunki środowiskowe | |
| temperatura otoczenia podczas pracy | |
| • minimalny | -5 °C |
| • maksymalny | 40 °C |
| Kategoria środowiskowa | do 45°C przy 95% wilgotności względnej |
| kategoria otoczenia podczas przechowywania | wilgotność powietrza 90% przy 20°C |
| Zezwolenia Certyfikaty | |

[Confirmation](#)[Confirmation](#)[Miscellaneous](#)

Environment

[Environmental Confirmations](#)[Environmental Confirmations](#)

Więcej informacji

Informacje dotyczące opakowania

[Informacje dotyczące opakowania](#)

Information- and Downloadcenter (Catalogs, Brochures,...)

<http://www.siemens.com/lowvoltage/catalogs>

Industry Mall (Online ordering system)

<https://mall.industry.siemens.com/mall/en/en/Catalog/product?mlfb=5SD520>

Service&Support (Manuals, Certificates, Characteristics, FAQs,...)

<https://support.industry.siemens.com/cs/ww/pl/ps/5SD520>

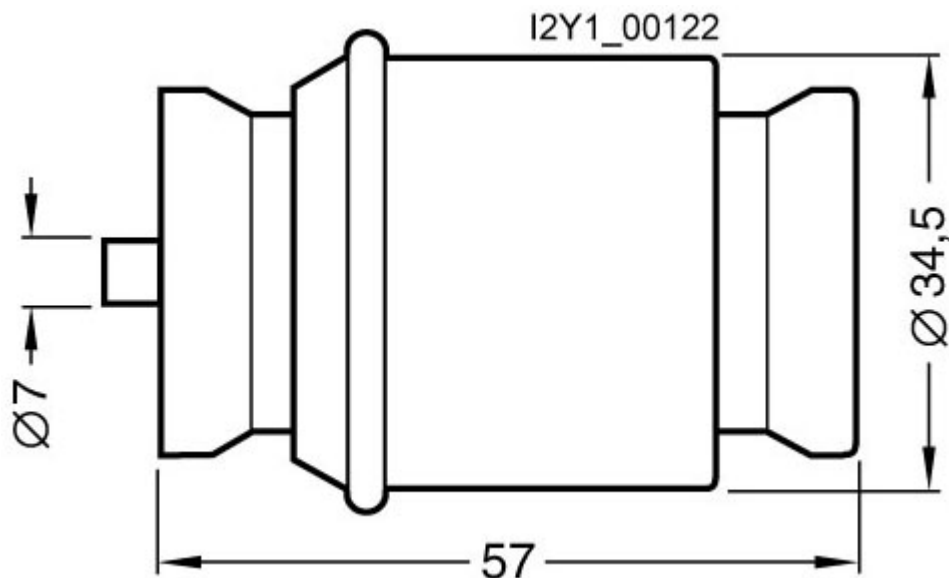
Image database (product images, 2D dimension drawings, 3D models, device circuit diagrams, ...)

http://www.automation.siemens.com/bilddb/cax_en.aspx?mlfb=5SD520

CAx-Online-Generator

<http://www.siemens.com/cax>

Tender specifications

<http://www.siemens.com/specifications>

Ostatnia zmiana:

24.06.2022

