



wyłącznik ochronny różnicowy, 2-bieg., typ AC, In: 63 A, 100 mA, Un AC: 230 V  
zastosowanie tych urządzeń nie jest dopuszczalne we wszystkich krajach.  
przestrzeżenie krajowych przepisów instalacyjnych!

Wersja	
Nazwa markowa produktu	SETRON
oznaczenie produktu	Wyłącznik różnicowo-prądowy
wykonanie produktu	bezwłoczny
oznaczenie typu produktu	5SV4
Ogólne dane techniczne	
liczba biegunów	2
wielkość urządzeń do wmontowania w instalacji zgodnie z DIN 43880	1
żywność mechaniczna (liczba cykli łączeniowych) typowy	10 000
prąd zwarciovy zabezpieczenia wstępnego maksymalny dopuszczalny	80 A
obciążalność cieplna w przypadku zwarcia	10 kA
funkcja łączeniowa krótkozwłoczny	Nie
kategoria przepięciowa	III
poziom izolacji (Ui) wartość znamionowa	2 000 V
prąd różnicowy wyzwalaenia wartość znamionowa	100 mA
prąd ograniczony dopuszczalny	7 100 A
wartość I <sub>2t</sub> dopuszczalna	110 000 A <sup>2</sup> ·s
Napięcie zasilania	
napięcie zasilające dla urządzenia testowego minimalny	100 V
zakres wartości częstotliwości napięcia zasilania	50 Hz
zakres wartości częstotliwości roboczej	50 Hz
zakres wartości napięcia zasilania przy AC	230/400 V
Klasa ochrony	
Stopień ochrony IP	IP20, w przypadku montażu w rozdzielniczy z podłączonymi przewodami
Zdolność przełączania	
<ul style="list-style-type: none"> <li>• zdolność załączania prąd według IEC 61008-1 wartość znamionowa</li> </ul>	0,8 kA
odstęp kratki	60 mm
Rozpraszanie	
Strata mocy [W]	
<ul style="list-style-type: none"> <li>• w przypadku wartości znamionowej prądu w przypadku AC w stanie rozgrzanym na biegun</li> </ul>	2,7 W
<ul style="list-style-type: none"> <li>• maksymalna</li> </ul>	5,4 W
Szczegóły produktu	
właściwość produktu nie zawiera silikonu	Tak
rozszerzenie produktu możliwość instalacji wyposażenie dodatkowe	Tak
Połączenia	

<b>przekrój możliwego do podłączenia przewodu jednożyłowy</b>	
• minimalny	0,75 mm <sup>2</sup>
• maksymalny	35 mm <sup>2</sup>
<b>przekrój możliwego do podłączenia przewodu wielożyłowy</b>	
• minimalny	0,75 mm <sup>2</sup>
• maksymalny	35 mm <sup>2</sup>
• moment dokręcenia przy zacisku śrubowym minimalny	2,5 N·m
• moment dokręcania w przypadku przyłącza śrubowego maksymalny	3 N·m
pozycja kabla przyłączeniowego zasilania	Górny lub dolny

#### Konstrukcja mechaniczna

wysokość	90 mm
szerokość	36 mm
głębokość	70 mm
głębokość montażowa	70 mm
liczba jednostek podziału szerokości	2
rodzaj montażu	Szyna DIN (REG)
pozycja montażowa	Dowolny
masa netto	197 g

#### Warunki środowiskowe

<b>temperatura otoczenia podczas pracy</b>	
• minimalny	-25 °C
• maksymalny	45 °C
temperatura otoczenia podczas magazynowania minimalny	-40 °C
<b>liczba cykli testowych dla oddziaływania na środowisko zgodnie z IEC 60068-2-30</b>	28

#### Environmental footprint

deklaracja środowiskowa produktu (EPD)	Tak
współczynnik ocieplenia globalnego [eq CO <sub>2</sub> ] ogółem	8,73 kg
współczynnik ocieplenia globalnego [eq CO <sub>2</sub> ] podczas produkcji	1,32 kg
współczynnik ocieplenia globalnego [eq CO <sub>2</sub> ] podczas eksploatacji	7,39 kg
współczynnik ocieplenia globalnego [eq CO <sub>2</sub> ] po End of Life	0,017 kg

#### Zezwolenia Certyfikaty

##### General Product Approval



[Confirmation](#)



##### General Product Approval

##### EMV

##### Test Certificates

##### other

[Miscellaneous](#)



[Miscellaneous](#)

[Miscellaneous](#)

[Confirmation](#)

##### Railway

##### Dangerous goods

##### Environment

[Special Test Certificate](#)

[Transport Information](#)



[Environmental Confirmations](#)

[Environmental Confirmations](#)

#### Więcej informacji

Informacje dotyczące opakowania

[Informacje dotyczące opakowania](#)

Information- and Downloadcenter (Catalogs, Brochures,...)

<http://www.siemens.com/lowvoltage/catalogs>

Industry Mall (Online ordering system)

<https://mall.industry.siemens.com/mall/en/en/Catalog/product?mlfb=5SV4416-0>

Service&Support (Manuals, Certificates, Characteristics, FAQs,...)

<https://support.industry.siemens.com/cs/ww/pl/ps/5SV4416-0>

Image database (product images, 2D dimension drawings, 3D models, device circuit diagrams, ...)

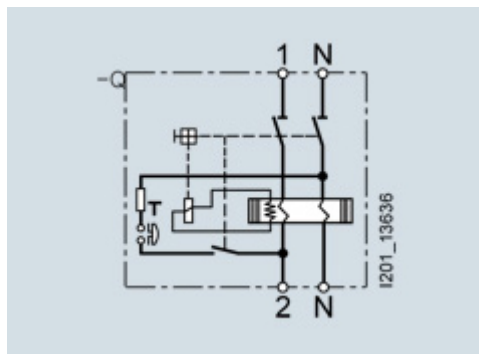
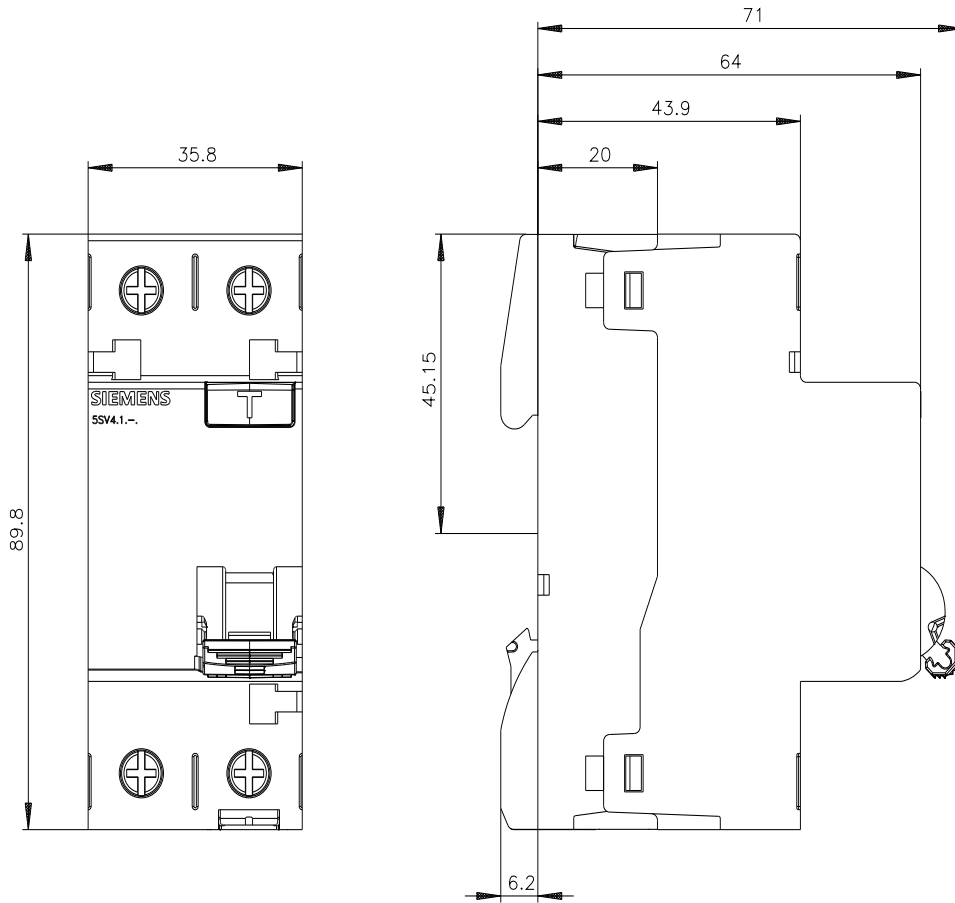
[http://www.automation.siemens.com/bilddb/cax\\_en.aspx?mlfb=5SV4416-0](http://www.automation.siemens.com/bilddb/cax_en.aspx?mlfb=5SV4416-0)

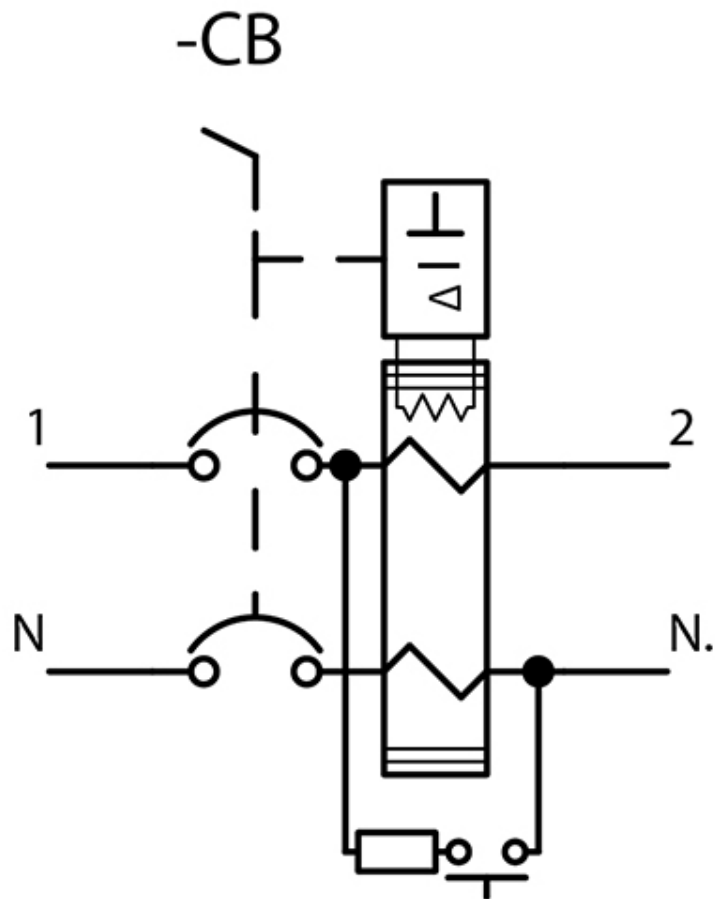
CAX-Online-Generator

<http://www.siemens.com/cax>

Tender specifications

<http://www.siemens.com/specifications>





Ostatnia zmiana:

5.07.2024 

