



wyłącznik ochronny różnicowy, 2-bieg., typ A, In: 40 A, 100 mA, Un AC: 230 V

Wersja	
Nazwa markowa produktu	SETRON
oznaczenie produktu	Wyłącznik różnicowo-prądowy
wykonanie produktu	bezzwłoczny
oznaczenie typu produktu	5SV3
Ogólne dane techniczne	
liczba biegunów	2
wielkość urządzeń do wmontowania w instalacji zgodnie z DIN 43880	1
żywność mechaniczna (liczba cykli łączeniowych) typowy	10 000
prąd zwarciovy zabezpieczenia wstępnego maksymalny dopuszczalny	63 A
obciążalność cieplna w przypadku zwarcia	10 kA
funkcja łączeniowa krótkozwłoczny	Nie
kategoria przepięciowa	III
poziom izolacji (Ui) wartość znamionowa	2 000 V
prąd różnicowy wyzwalania wartość znamionowa	100 mA
prąd ograniczony dopuszczalny	5 200 A
wartość I _{2t} dopuszczalna	58 000 A ² ·s
Napięcie zasilania	
napięcie zasilające dla urządzenia testowego minimalny	100 V
zakres wartości częstotliwości napięcia zasilania	50 Hz
zakres wartości częstotliwości roboczej	50 Hz
zakres wartości napięcia zasilania przy AC	230/400 V
Klasa ochrony	
Stopień ochrony IP	IP20, w przypadku montażu w rozdzielnicy z podłączonymi przewodami
Zdolność przełączania	
<ul style="list-style-type: none"> • zdolność załączania prąd według IEC 61008-1 wartość znamionowa 	0,5 kA
odstęp kratki	60 mm
Rozpraszanie	
Strata mocy [W]	
<ul style="list-style-type: none"> • w przypadku wartości znamionowej prądu w przypadku AC w stanie rozgrzanym na biegun 	1,6 W
<ul style="list-style-type: none"> • maksymalna 	3,2 W
Szczegóły produktu	
właściwość produktu nie zawiera silikonu	Tak
rozszerzenie produktu możliwość instalacji wyposażenie dodatkowe	Tak
Połączenia	

przekrój możliwego do podłączenia przewodu jednożyłowy	
• minimalny	0,75 mm ²
• maksymalny	35 mm ²
przekrój możliwego do podłączenia przewodu wielożyłowy	
• minimalny	0,75 mm ²
• maksymalny	35 mm ²
• moment dokręcenia przy zacisku śrubowym minimalny	2,5 N·m
• moment dokręcania w przypadku przyłącza śrubowego maksymalny	3 N·m
pozycja kabla przyłączeniowego zasilania	Górny lub dolny

Konstrukcja mechaniczna

wysokość	90 mm
szerokość	36 mm
głębokość	70 mm
głębokość montażowa	70 mm
liczba jednostek podziału szerokości	2
rodzaj montażu	Szyna DIN (REG)
pozycja montażowa	Dowolny
masa netto	181 g

Warunki środowiskowe

temperatura otoczenia podczas pracy	
• minimalny	-25 °C
• maksymalny	45 °C
temperatura otoczenia podczas magazynowania minimalny	-40 °C
liczba cykli testowych dla oddziaływania na środowisko zgodnie z IEC 60068-2-30	28

Environmental footprint

deklaracja środowiskowa produktu (EPD)	Tak
współczynnik ocieplenia globalnego [eq CO ₂] ogółem	8,73 kg
współczynnik ocieplenia globalnego [eq CO ₂] podczas produkcji	1,32 kg
współczynnik ocieplenia globalnego [eq CO ₂] podczas eksploatacji	7,39 kg
współczynnik ocieplenia globalnego [eq CO ₂] po End of Life	0,017 kg

Zezwolenia Certyfikaty

General Product Approval



[Confirmation](#)



General Product Approval

EMV

Test Certificates

other



[Miscellaneous](#)



[Miscellaneous](#)

[Confirmation](#)

other

Railway

Dangerous goods

Environment

[Miscellaneous](#)

[Special Test Certificate](#)

[Transport Information](#)



[Environmental Confirmations](#)

[Environmental Confirmations](#)

Więcej informacji

Informacje dotyczące opakowania

[Informacje dotyczące opakowania](#)

Information- and Downloadcenter (Catalogs, Brochures,...)

<http://www.siemens.com/lowvoltage/catalogs>

Industry Mall (Online ordering system)

<https://mall.industry.siemens.com/mall/en/en/Catalog/product?mlfb=5SV3414-6>

Service&Support (Manuals, Certificates, Characteristics, FAQs,...)

<https://support.industry.siemens.com/cs/ww/pl/ps/5SV3414-6>

Image database (product images, 2D dimension drawings, 3D models, device circuit diagrams, ...)

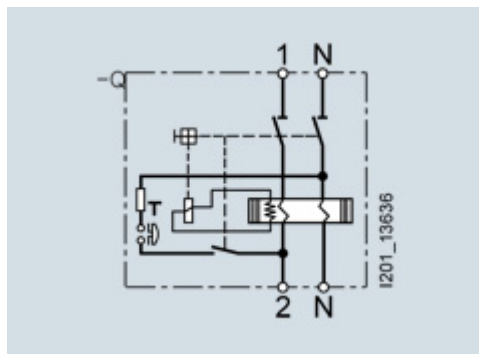
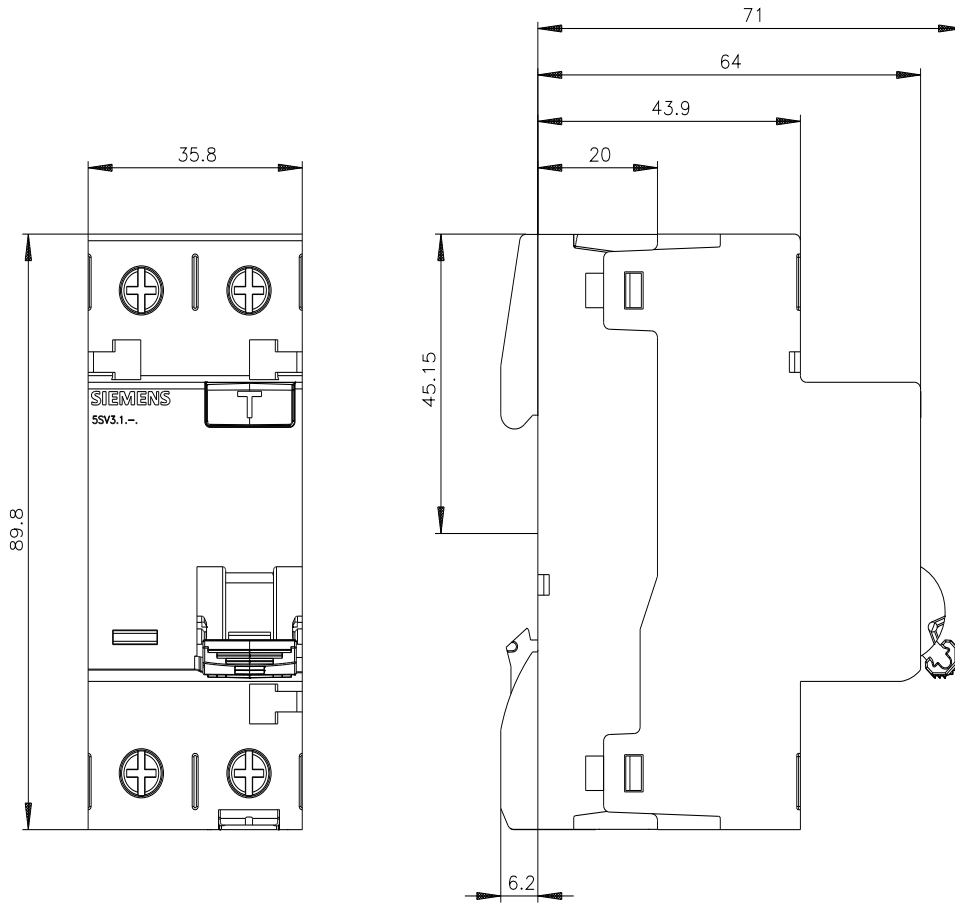
http://www.automation.siemens.com/bilddb/cax_en.aspx?mlfb=5SV3414-6

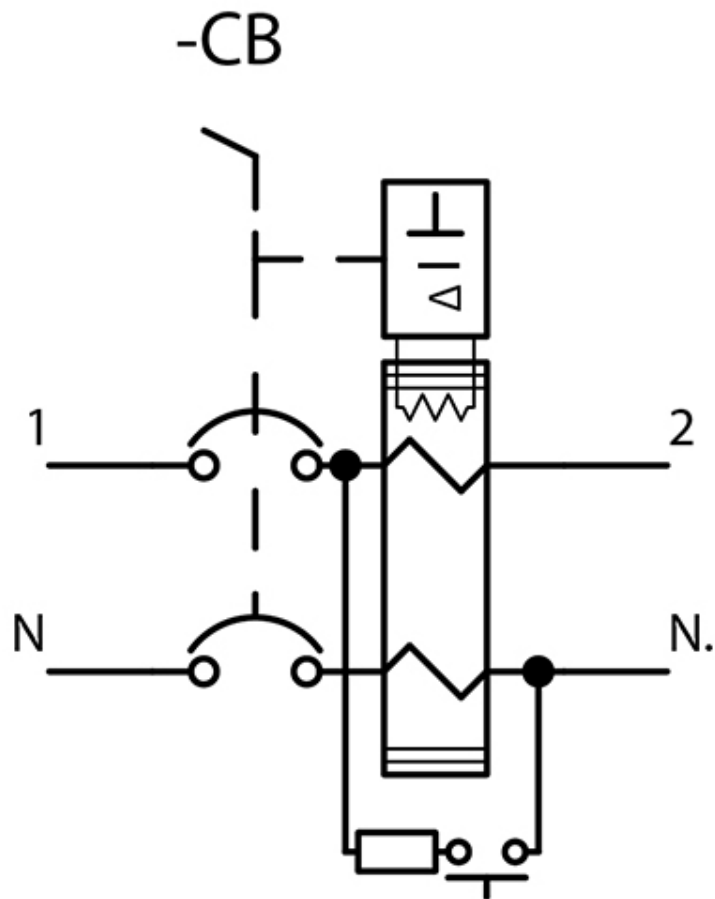
CAX-Online-Generator

<http://www.siemens.com/cax>

Tender specifications

<http://www.siemens.com/specifications>





Ostatnia zmiana:

5.07.2024 

