



wyłącznik ochronny różnicowy, 2-bieg., typ A, In: 63 A, 30 mA, Un AC: 24-125 V

Wersja	
Nazwa markowa produktu	SETRON
oznaczenie produktu	Wyłącznik różnicowo-prądowy
wykonanie produktu	bezzwłoczny
oznaczenie typu produktu	5SV3
wersja produktu	Un AC: 24-125 V
Ogólne dane techniczne	
liczba biegunów	2
wielkość urządzeń do wmontowania w instalacji zgodnie z DIN 43880	1
żywność mechaniczna (liczba cykli łączeniowych) typowy	10 000
prąd zwarciový zabezpieczenia wstępnego maksymalny dopuszczalny	80 A
obciążalność cieplna w przypadku zwarcia	10 kA
funkcja łączeniowa krótkozwłoczny	Nie
kategoria przepięciowa	III
poziom izolacji (Ui) wartość znamionowa	2 000 V
prąd różnicowy wyzwalania wartość znamionowa	30 mA
prąd ograniczony dopuszczalny	7 100 A
wartość I _{2t} dopuszczalna	110 000 A ² ·s
Napięcie zasilania	
napięcie zasilające dla urządzenia testowego minimalny	24 V
zakres wartości częstotliwości napięcia zasilania	50 Hz
zakres wartości częstotliwości roboczej	50 Hz
zakres wartości napięcia zasilania przy AC	24 -125 V
Klasa ochrony	
Stopień ochrony IP	IP20, w przypadku montażu w rozdzielniczy z podłączonymi przewodami
Zdolność przełączania	
<ul style="list-style-type: none"> • zdolność załączania prąd według IEC 61008-1 wartość znamionowa 	0,8 kA
odstęp kratki	60 mm
Rozpraszanie	
Strata mocy [W]	
<ul style="list-style-type: none"> • w przypadku wartości znamionowej prądu w przypadku AC w stanie rozgrzanym na biegun 	5,3 W
<ul style="list-style-type: none"> • maksymalna 	10,6 W
Szczegóły produktu	
właściwość produktu nie zawiera silikonu	Tak
rozszerzenie produktu możliwość instalacji wyposażenie dodatkowe	Tak

Połączenia	
przekrój możliwego do podłączenia przewodu jednożyłowy	
• minimalny	0,75 mm ²
• maksymalny	35 mm ²
przekrój możliwego do podłączenia przewodu wielożyłowy	
• minimalny	0,75 mm ²
• maksymalny	35 mm ²
• moment dokręcenia przy zacisku śrubowym minimalny	2,5 N·m
• moment dokręcania w przypadku przyłącza śrubowego maksymalny	3 N·m
pozycja kabla przyłączeniowego zasilania	Górny lub dolny

Konstrukcja mechaniczna	
wysokość	90 mm
szerokość	36 mm
głębokość	70 mm
głębokość montażowa	70 mm
liczba jednostek podziału szerokości	2
rodzaj montażu	Szyna DIN (REG)
pozycja montażowa	Dowolny
masa netto	221 g

Warunki środowiskowe	
temperatura otoczenia podczas pracy	
• minimalny	-25 °C
• maksymalny	45 °C
temperatura otoczenia podczas magazynowania minimalny	-40 °C
liczba cykli testowych dla oddziaływania na środowisko zgodnie z IEC 60068-2-30	28

Environmental footprint	
deklaracja środowiskowa produktu (EPD)	Tak
współczynnik ocieplenia globalnego [eq CO ₂] ogółem	8,73 kg
współczynnik ocieplenia globalnego [eq CO ₂] podczas produkcji	1,32 kg
współczynnik ocieplenia globalnego [eq CO ₂] podczas eksploatacji	7,39 kg
współczynnik ocieplenia globalnego [eq CO ₂] po End of Life	0,017 kg

Zezwolenia Certyfikaty	
General Product Approval	Test Certificates

[Confirmation](#)



EG-Konf.

[Miscellaneous](#)



[Miscellaneous](#)

other	Railway	Dangerous goods	Environment
-------	---------	-----------------	-------------

[Confirmation](#)

[Miscellaneous](#)

[Special Test Certificate](#)

[Transport Information](#)



[Environmental Confirmations](#)

Environment

[Environmental Confirmations](#)

Więcej informacji

Informacje dotyczące opakowania

[Informacje dotyczące opakowania](#)

Information- and Downloadcenter (Catalogs, Brochures,...)

<http://www.siemens.com/lowvoltage/catalogs>

Industry Mall (Online ordering system)

<http://mall.industry.siemens.com/mall/en/en/Catalog/product?mlfb=5SV3316-6KK13>

Service&Support (Manuals, Certificates, Characteristics, FAQs,...)

<https://support.industry.siemens.com/cs/ww/pl/ps/5SV3316-6KK13>

Image database (product images, 2D dimension drawings, 3D models, device circuit diagrams, ...)

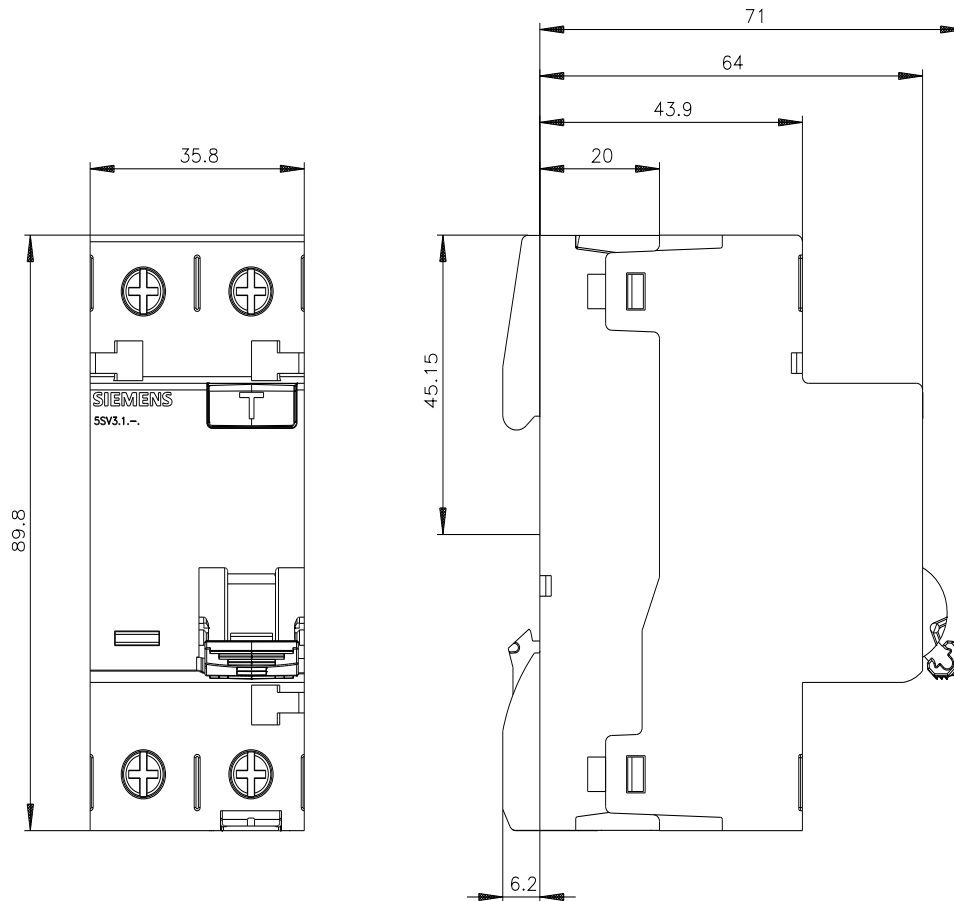
http://www.automation.siemens.com/bilddb/cax_en.aspx?mlfb=5SV3316-6KK13

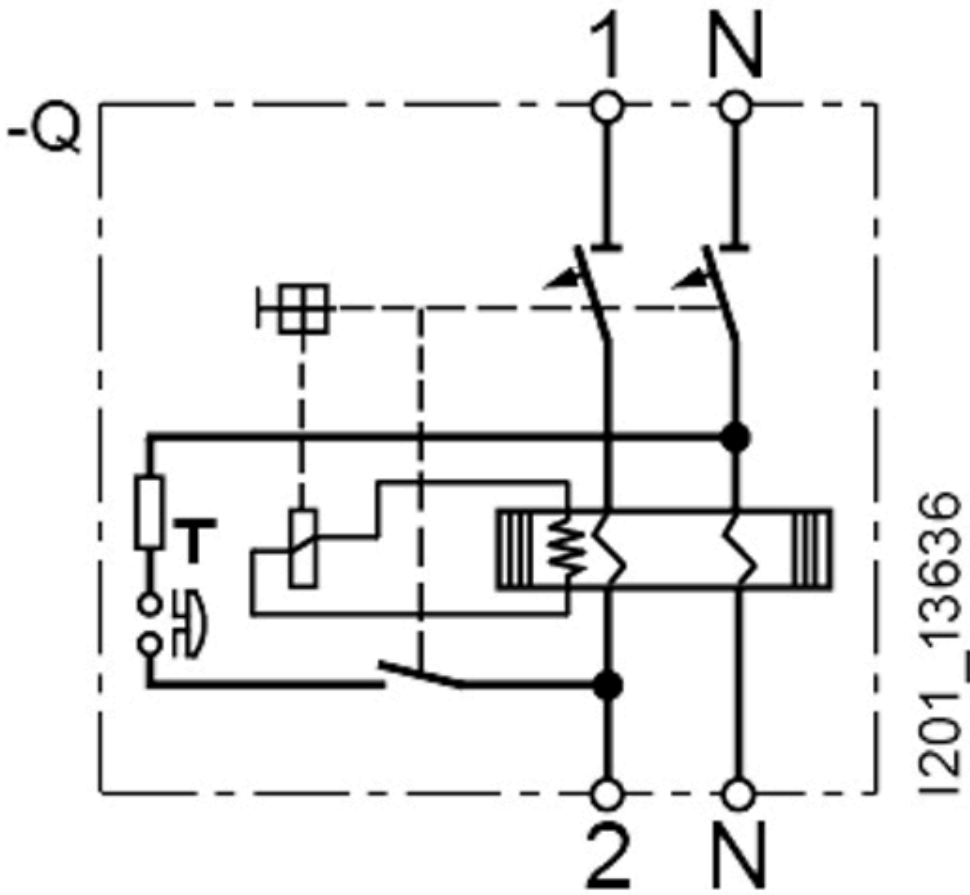
CAX-Online-Generator

<http://www.siemens.com/cax>

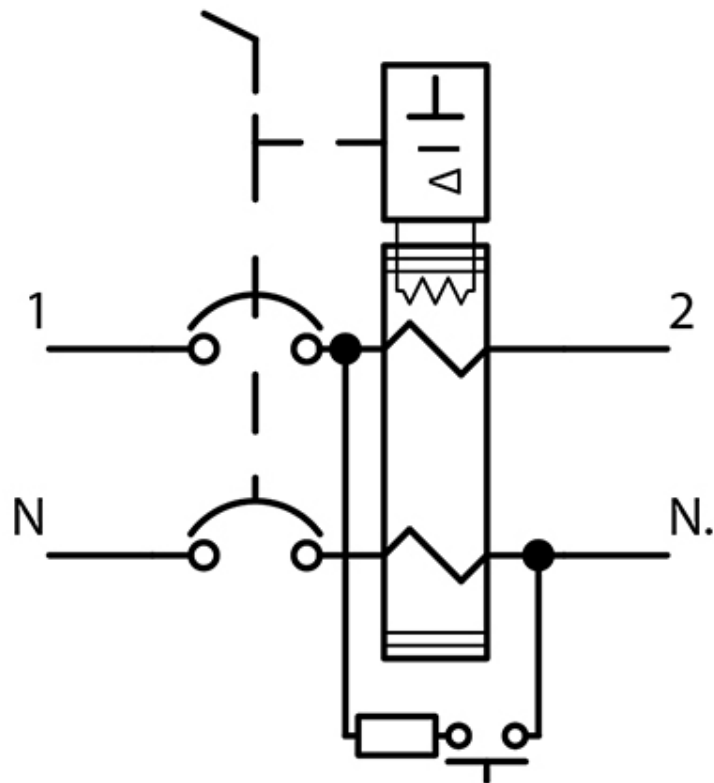
Tender specifications

<http://www.siemens.com/specifications>





-CB



Ostatnia zmiana:

5.07.2024

