



wyłącznik ochronny różnicowy, 2-bieg., typ F, krótkozwłoczny, In: 80 A, 30 mA, Un AC: 230 V

Wersja	
Nazwa markowa produktu	SENTRON
oznaczenie produktu	Wyłącznik różnicowo-prądowy
wykonanie produktu	Krótkozwłoczny
oznaczenie typu produktu	5SV3
Ogólne dane techniczne	
liczba biegunów	2
wielkość urządzeń do wmontowania w instalacji zgodnie z DIN 43880	1
żywność mechaniczna (liczba cykli łączeniowych) typowy	10 000
prąd zwarciovy zabezpieczenia wstępnego maksymalny dopuszczalny	80 A
obciążalność cieplna w przypadku zwarcia	10 kA
funkcja łączeniowa krótkozwłoczny	Tak
kategoria przepięciowa	III
poziom izolacji (Ui) wartość znamionowa	2 000 V
prąd różnicowy wyzwalaenia wartość znamionowa	30 mA
prąd ograniczony dopuszczalny	7 100 A
wartość I _{2t} dopuszczalna	110 000 A ² ·s
Napięcie zasilania	
napięcie zasilające dla urządzenia testowego minimalny	195 V
zakres wartości częstotliwości napięcia zasilania	50 Hz
zakres wartości częstotliwości roboczej	50/60 Hz
zakres wartości napięcia zasilania przy AC	230 V
Klasa ochrony	
Stopień ochrony IP	IP20, w przypadku montażu w rozdzielnicy z podłączonymi przewodami
Zdolność przełączania	
<ul style="list-style-type: none"> • zdolność załączania prąd według IEC 61008-1 wartość znamionowa 	0,8 kA
odstęp kratki	60 mm
Rozpraszanie	
Strata mocy [W]	
<ul style="list-style-type: none"> • w przypadku wartości znamionowej prądu w przypadku AC w stanie rozgrzanym na biegun 	5,6 W
<ul style="list-style-type: none"> • maksymalna 	11,2 W
Szczegóły produktu	
właściwość produktu nie zawiera silikonu	Tak
rozszerzenie produktu możliwość instalacji wyposażenie dodatkowe	Tak
Połączenia	

przekrój możliwego do podłączenia przewodu jednożyłowy	
<ul style="list-style-type: none"> • minimalny • maksymalny 	0,75 mm ² 35 mm ²
przekrój możliwego do podłączenia przewodu wielożyłowy	
<ul style="list-style-type: none"> • minimalny • maksymalny 	0,75 mm ² 35 mm ²
<ul style="list-style-type: none"> • moment dokręcenia przy zacisku śrubowym minimalny • moment dokręcania w przypadku przyłącza śrubowego maksymalny 	2,5 N·m 3 N·m
pozycja kabla przyłączeniowego zasilania	Górny lub dolny

Konstrukcja mechaniczna

wysokość	90 mm
szerokość	36 mm
głębokość	70 mm
głębokość montażowa	70 mm
liczba jednostek podziału szerokości	2
rodzaj montażu	Szyna DIN (REG)
pozycja montażowa	Dowolny
masa netto	220 g

Warunki środowiskowe

temperatura otoczenia podczas pracy	
<ul style="list-style-type: none"> • minimalny • maksymalny 	-25 °C 45 °C
temperatura otoczenia podczas magazynowania minimalny	-40 °C
liczba cykli testowych dla oddziaływania na środowisko zgodnie z IEC 60068-2-30	28

Zezwolenia Certyfikaty

General Product Approval



[Confirmation](#)



[Miscellaneous](#)



Test Certificates	other	Railway	Dangerous goods	Environment
Miscellaneous	Miscellaneous	Confirmation	Special Test Certificate	Transport Information
			Transport Information	Environmental Confirmations

Environment

[Environmental Confirmations](#)

Więcej informacji

Informacje dotyczące opakowania

[Informacje dotyczące opakowania](#)

Information- and Downloadcenter (Catalogs, Brochures,...)

<http://www.siemens.com/lowvoltage/catalogs>

Industry Mall (Online ordering system)

<https://mall.industry.siemens.com/mall/en/en/Catalog/product?mlfb=5SV3317-3>

Service&Support (Manuals, Certificates, Characteristics, FAQs,...)

<https://support.industry.siemens.com/cs/ww/pl/ps/5SV3317-3>

Image database (product images, 2D dimension drawings, 3D models, device circuit diagrams, ...)

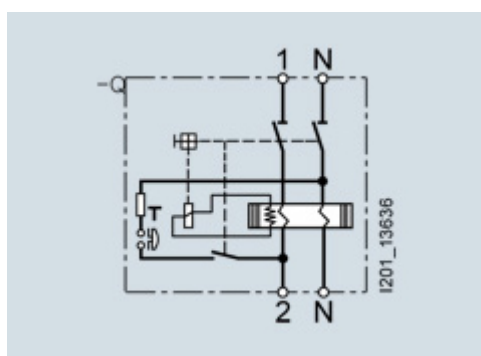
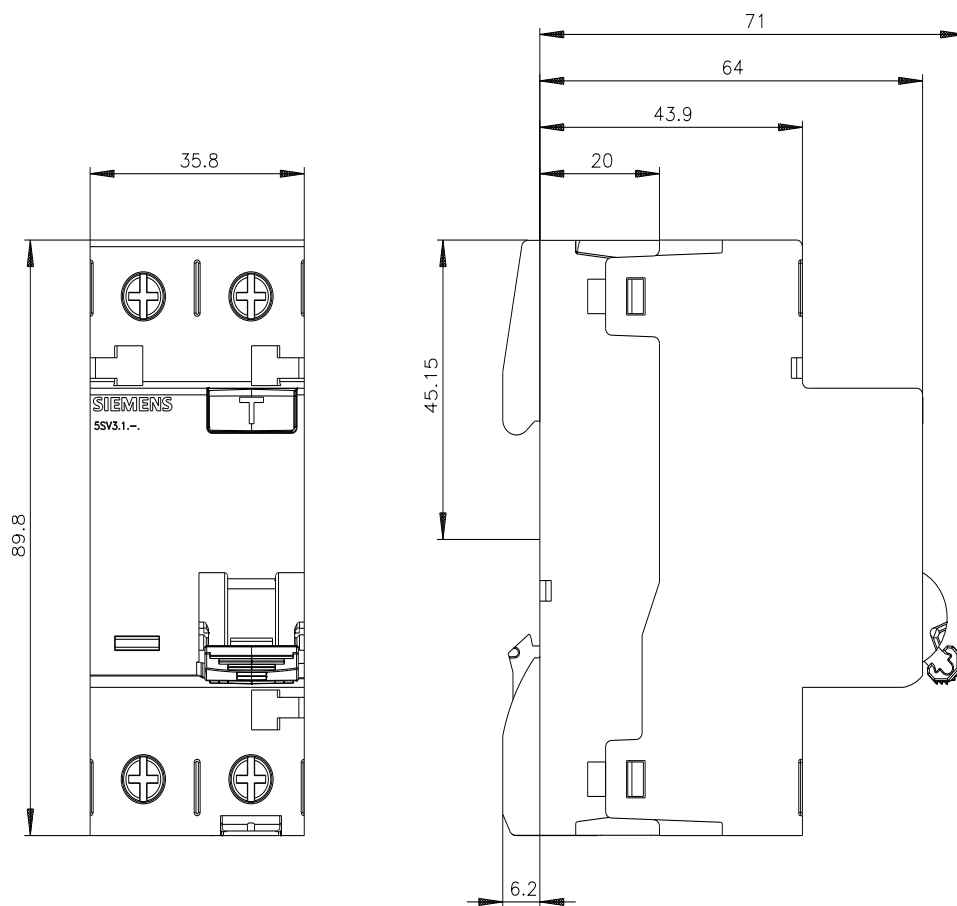
http://www.automation.siemens.com/bilddb/cax_en.aspx?mlfb=5SV3317-3

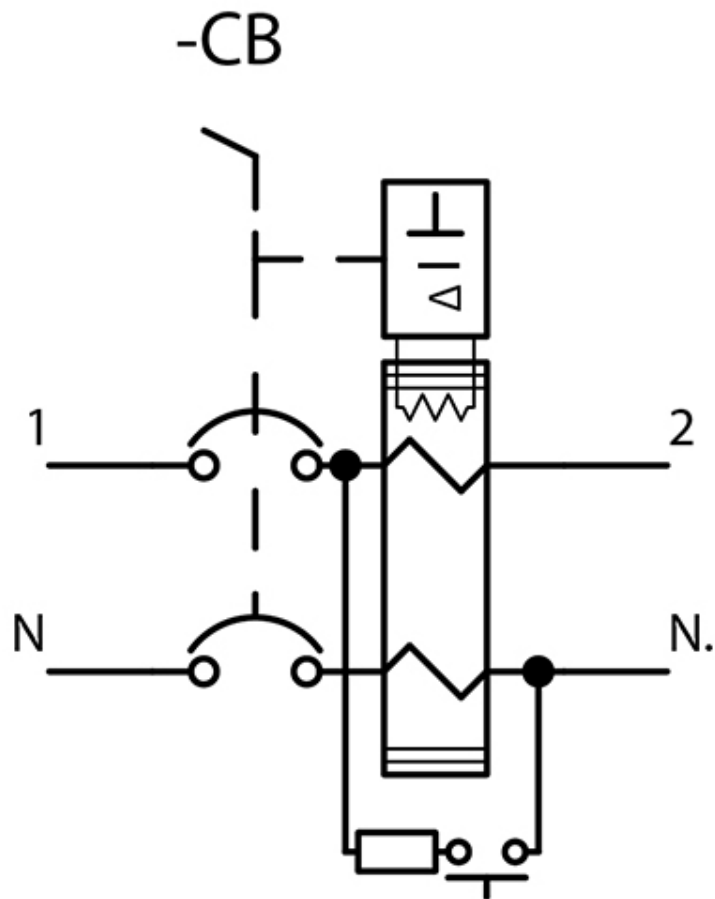
CAX-Online-Generator

<http://www.siemens.com/cax>

Tender specifications

<http://www.siemens.com/specifications>





Ostatnia zmiana:

5.07.2024 

