



wyłącznik ochronny różnicowy, 2-bieg., typ A, krótkozwłoczny, In: 40 A, 30 mA, Un AC: 230 V, z termicznym zabezpieczeniem od przeciążeń

Wersja	
Nazwa markowa produktu	SETRON
oznaczenie produktu	Wyłącznik różnicowo-prądowy
wykonanie produktu	Krótkozwłoczny
oznaczenie typu produktu	5SV3
wersja produktu	z termiczną ochroną przed przeciążeniem
Ogólne dane techniczne	
liczba biegunów	2
wielkość urządzeń do wmontowania w instalacji zgodnie z DIN 43880	1
żywność mechaniczna (liczba cykli łączeniowych) typowy	10 000
prąd zwarciový zabezpieczenia wstępnego maksymalny dopuszczalny	80 A
obciążalność cieplna w przypadku zwarcia	10 kA
funkcja łączeniowa krótkozwłoczny	Tak
kategoria przepięciowa	III
poziom izolacji (Ui) wartość znamionowa	2 000 V
prąd różnicowy wyzwalania wartość znamionowa	30 mA
prąd ograniczony dopuszczalny	5 200 A
wartość I <sub>2t</sub> dopuszczalna	58 000 A <sup>2</sup> ·s
Napięcie zasilania	
napięcie zasilające dla urządzenia testowego minimalny	195 V
zakres wartości częstotliwości napięcia zasilania	50 Hz
zakres wartości częstotliwości roboczej	50/60 Hz
zakres wartości napięcia zasilania przy AC	230 V
Klasa ochrony	
Stopień ochrony IP	IP20, w przypadku montażu w rozdzielniczy z podłączonymi przewodami
Zdolność przełączania	
<ul style="list-style-type: none"> <li>zdolność załączania prąd według IEC 61008-1 wartość znamionowa</li> </ul>	0,5 kA
odstęp kratki	60 mm
Rozpraszanie	
Strata mocy [W]	
<ul style="list-style-type: none"> <li>w przypadku wartości znamionowej prądu w przypadku AC w stanie rozgrzanym na biegun</li> </ul>	1,5 W
<ul style="list-style-type: none"> <li>maksymalna</li> </ul>	3 W
Szczegóły produktu	
właściwość produktu nie zawiera silikonu	Tak
rozszerzenie produktu możliwość instalacji wyposażenie dodatkowe	Tak

Połączenia	
<b>przekrój możliwego do podłączenia przewodu jednożyłowy</b>	
• minimalny	0,75 mm <sup>2</sup>
• maksymalny	35 mm <sup>2</sup>
<b>przekrój możliwego do podłączenia przewodu wielożyłowy</b>	
• minimalny	0,75 mm <sup>2</sup>
• maksymalny	35 mm <sup>2</sup>
• moment dokręcenia przy zacisku śrubowym minimalny	2,5 N·m
• moment dokręcania w przypadku przyłącza śrubowego maksymalny	3 N·m
pozycja kabla przyłączeniowego zasilania	Górny lub dolny

Konstrukcja mechaniczna	
wysokość	90 mm
szerokość	36 mm
głębokość	70 mm
głębokość montażowa	70 mm
liczba jednostek podziału szerokości	2
rodzaj montażu	Szyna DIN (REG)
pozycja montażowa	Dowolny
masa netto	214 g

Warunki środowiskowe	
<b>temperatura otoczenia podczas pracy</b>	
• minimalny	-25 °C
• maksymalny	45 °C
temperatura otoczenia podczas magazynowania minimalny	-40 °C
<b>liczba cykli testowych dla oddziaływania na środowisko zgodnie z IEC 60068-2-30</b>	28

Environmental footprint	
deklaracja środowiskowa produktu (EPD)	Tak
współczynnik ocieplenia globalnego [eq CO <sub>2</sub> ] ogółem	8,73 kg
współczynnik ocieplenia globalnego [eq CO <sub>2</sub> ] podczas produkcji	1,32 kg
współczynnik ocieplenia globalnego [eq CO <sub>2</sub> ] podczas eksploatacji	7,39 kg
współczynnik ocieplenia globalnego [eq CO <sub>2</sub> ] po End of Life	0,017 kg

### Zezwolenia Certyfikaty

#### General Product Approval



EG-Konf.



[Confirmation](#)



ÖVE



VDE

[Miscellaneous](#)

General Product Approval	Test Certificates	other	Railway	Dangerous goods
--------------------------	-------------------	-------	---------	-----------------



[Miscellaneous](#)

[Confirmation](#)

[Miscellaneous](#)

[Special Test Certificate](#)

[Transport Information](#)

#### Environment



[Environmental Confirmations](#)

[Environmental Confirmations](#)

#### Więcej informacji

Informacje dotyczące opakowania

[Informacje dotyczące opakowania](#)

[Information- and Downloadcenter \(Catalogs, Brochures,...\)](#)

<http://www.siemens.com/lowvoltage/catalogs>

Industry Mall (Online ordering system)

<https://mall.industry.siemens.com/mall/en/en/Catalog/product?mlfb=5SV3314-6LA01>

Service&Support (Manuals, Certificates, Characteristics, FAQs,...)

<https://support.industry.siemens.com/cs/ww/pl/ps/5SV3314-6LA01>

Image database (product images, 2D dimension drawings, 3D models, device circuit diagrams, ...)

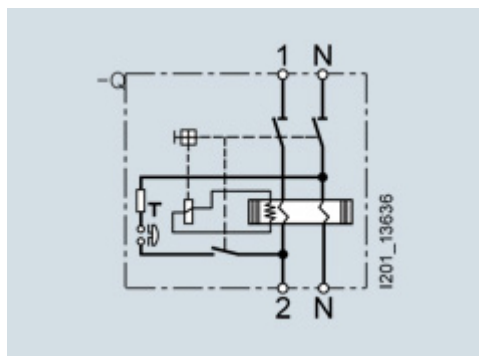
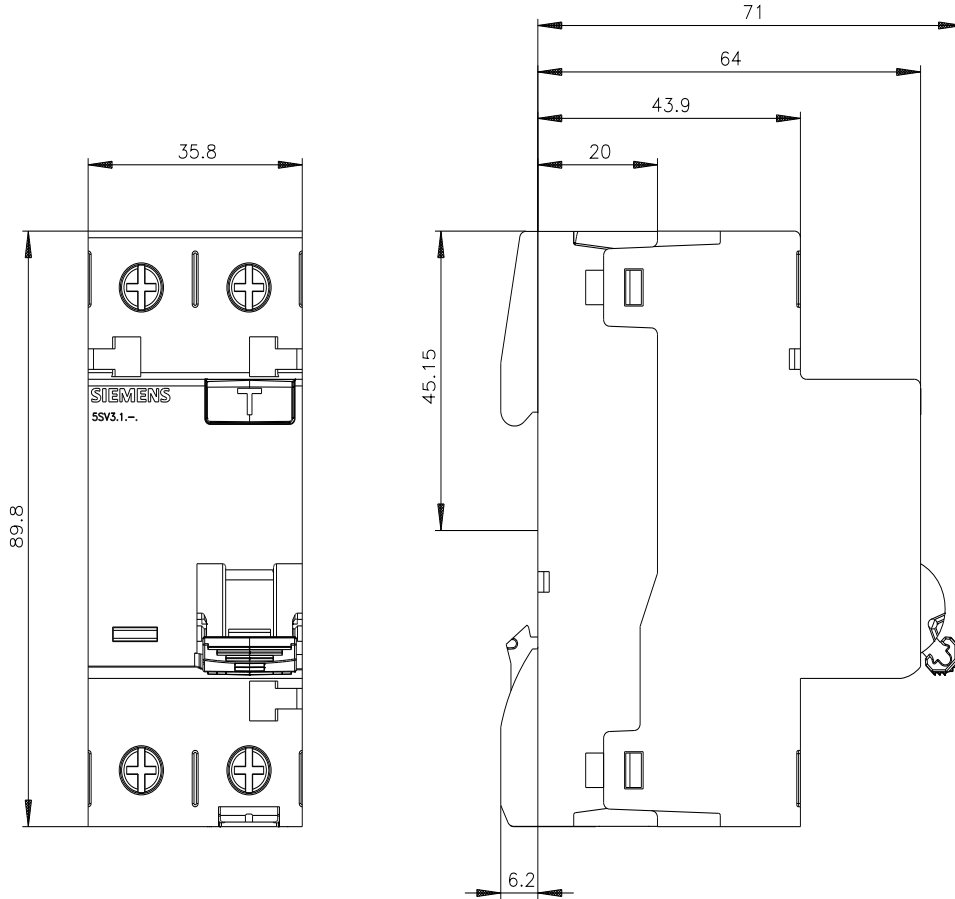
[http://www.automation.siemens.com/bilddb/cax\\_en.aspx?mlfb=5SV3314-6LA01](http://www.automation.siemens.com/bilddb/cax_en.aspx?mlfb=5SV3314-6LA01)

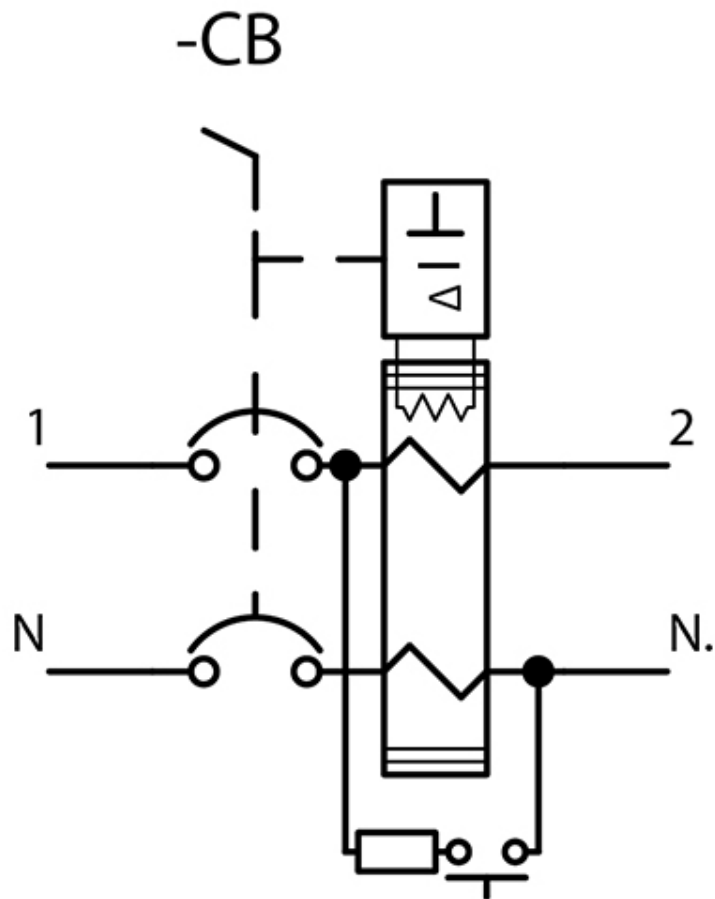
CAX-Online-Generator

<http://www.siemens.com/cax>

Tender specifications

<http://www.siemens.com/specifications>





Ostatnia zmiana:

5.07.2024 

