



Figure similar

wyłącznik różnicowy / nadmiarowo-prądowy, 10 kA, 1P+N, typ AC, krótkowzłoczny G, wyjątkowo odporny K 30 mA, char. C, In: 13 A, Un AC: 230 V dopuszczalne we wszystkich krajach. Przestrzeganie krajowych przepisów instalacyjnych!

Wersja	
Nazwa markowa produktu	SETRON
oznaczenie produktu	Wyłącznik różnicowo-prądowy/nadprądowy
wykonanie produktu	z krótkim opóźnieniem G, wyjątkowo odporny K
Ogólne dane techniczne	
liczba biegunów	2
liczba biegunów z zabezpieczeniem	1
wersja biegunów	1-bieg.+N
żywność mechaniczna (liczba cykli łączeniowych) typowy	10 000
kategoria przepięciowa	III
stopień zanieczyszczenia	2
Napięcie	
rodzaj napięcia napięcia roboczego	AC
poziom izolacji (Ui) wartość znamionowa	264 V
wytrzymałość na napięcie udarowe wartość znamionowa	4 000 V
wytrzymałość na prąd udarowy przy (8/20) μ s	3 kA
prąd różnicowy wyzwalania wartość znamionowa	30 mA
prąd roboczy	
• przy 30 °C wartość znamionowa	13 A
• 40°C wartość znamionowa	12,48 A
• przy 45°C wartość znamionowa	12,22 A
• przy 50°C wartość znamionowa	11,96 A
• przy 55°C wartość znamionowa	11,57 A
• przy temp. 60°C wartość znamionowa	11,31 A
• przy 65°C wartość znamionowa	10,53 A
• przy 70°C wartość znamionowa	10,01 A
• przy AC wartość znamionowa	13 A
typ prądu różnicowego	AC
Napięcie zasilania	
napięcie zasilające	
• przy AC wartość znamionowa	230/240 V
• dla urządzenia testowego minimalny	195 V
częstotliwość robocza	50/60 Hz
częstotliwość napięcia zasilającego wartość znamionowa	50 Hz
Klasa ochrony	
Stopień ochrony IP	IP20, w przypadku montażu w rozdzielniczy z podłączonymi przewodami
Zdolność przełączania	
zdolność wyłączania zwarcowego (Icn) według EN 61009-1 wartość znamionowa	10 kA

zdolność łączeniowa prądu	
<ul style="list-style-type: none"> • zgodnie z EN 60898 wartość znamionowa • zgodnie z IEC 60947-2 wartość znamionowa 	10 kA 20 kA
znamionowa zdolność łączeniowa w razie błędu (IΔm) według IEC 61009-1	10 kA
klasa ograniczenia energii	3

Rozpraszanie

Strata mocy [W]	
<ul style="list-style-type: none"> • maksymalna 	2,2 W

Szczegóły produktu

wyposażenie produktu ochrona przed dotykiem	Tak
część składowa produktu współłązący przewód neutralny	Tak
właściwość produktu	
<ul style="list-style-type: none"> • bezhalogenowy • nie zawiera silikonu 	Tak Tak

Połączenia

przekrój możliwego do podłączenia przewodu jednożyłowy	
<ul style="list-style-type: none"> • minimalny • maksymalny 	0,75 mm ² 35 mm ²
przekrój możliwego do podłączenia przewodu wielożyłowy	
<ul style="list-style-type: none"> • minimalny • maksymalny 	0,75 mm ² 35 mm ²
przekrój możliwego do podłączenia przewodu typu linka z tulejką kablową	
<ul style="list-style-type: none"> • minimalny • maksymalny 	0,75 mm ² 25 mm ²
<ul style="list-style-type: none"> • moment dokręcenia przy zacisku śrubowym minimalny • moment dokręcania w przypadku przyłącza śrubowego maksymalny 	2,5 N·m 3 N·m
pozycja kabla przyłączeniowego zasilania	do wyboru u góry lub na dole

Konstrukcja mechaniczna

wysokość	90 mm
szerokość	36 mm
głębokość	77 mm
głębokość montażowa	70 mm
liczba jednostek podziału szerokości	2
pozycja montażowa	Dowolny
masa netto	278 g
waga z opakowaniem	277 g

Warunki środowiskowe

wpływ temperatury otoczenia	maks. 95% wilgotności
temperatura otoczenia podczas pracy	
<ul style="list-style-type: none"> • minimalny • maksymalny 	-25 °C 55 °C
temperatura otoczenia podczas magazynowania	
<ul style="list-style-type: none"> • minimalny • maksymalny 	-40 °C 75 °C
liczba cykli testowych dla oddziaływania na środowisko zgodnie z IEC 60068-2-30	28

Zezwolenia Certyfikaty

General Product Approval	EMV
--------------------------	-----



[Miscellaneous](#)



Test Certificates	other	Railway	Dangerous goods
-------------------	-------	---------	-----------------

[Special Test Certific-](#)

[Confirmation](#)

[Miscellaneous](#)

[Miscellaneous](#)

[Special Test Certific-](#)

[Transport Information](#)

Environment

[Environmental Con-
firmations](#)[Environmental Con-
firmations](#)

Więcej informacji

Informacje dotyczące opakowania

[Informacje dotyczące opakowania](#)

Information- and Downloadcenter (Catalogs, Brochures,...)

<http://www.siemens.com/lowvoltage/catalogs>

Industry Mall (Online ordering system)

<https://mall.industry.siemens.com/mall/en/en/Catalog/product?mlfb=5SU1354-1LB13>

Service&Support (Manuals, Certificates, Characteristics, FAQs,...)

<https://support.industry.siemens.com/cs/ww/pl/ps/5SU1354-1LB13>

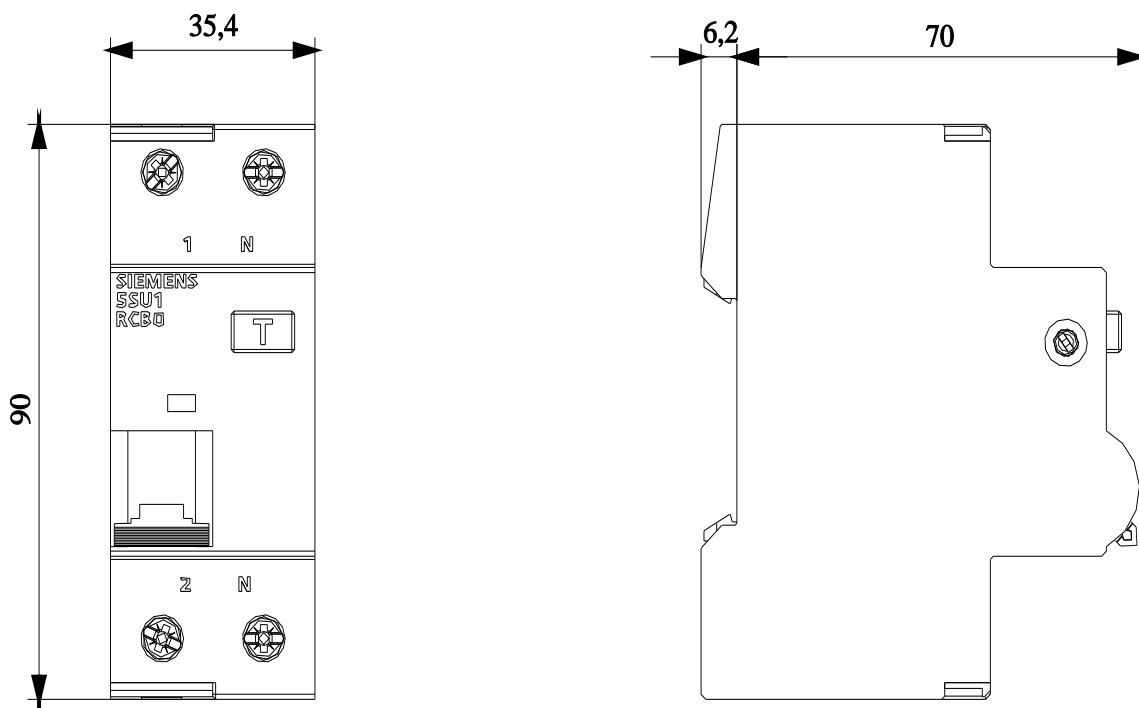
Image database (product images, 2D dimension drawings, 3D models, device circuit diagrams, ...)

http://www.automation.siemens.com/bilddb/cax_en.aspx?mlfb=5SU1354-1LB13

CAx-Online-Generator

<http://www.siemens.com/cax>

Tender specifications

<http://www.siemens.com/specifications>

Ostatnia zmiana:

5.07.2024

