



Figure similar

wyłącznik różnicowy / nadmiarowo-prądowy, 10 kA, 1P+N, typ AC, krótkowzłoczny G, wyjątkowo odporny K, 30 mA, char. B, In: 13 A, Un AC: 230 V dopuszczalne we wszystkich krajach. Przestrzeganie krajowych przepisów instalacyjnych!

| Wersja  |   |
|---|---|
| Nazwa markowa produktu  | SENTRON   |
| oznaczenie produktu   | Wyłącznik różnicowo-prądowy/nadprądowy  |
| wykonanie produktu  | z krótkim opóźnieniem G, wyjątkowo odporny K  |
| Ogólne dane techniczne  |   |
| liczba biegunów   | 2   |
| liczba biegunów z zabezpieczeniem   | 1   |
| wersja biegunów   | 1-bieg.+N   |
| żywność mechaniczna (liczba cykli łączeniowych) typowy  | 10 000  |
| kategoria przepięciowa  | III   |
| stopień zanieczyszczenia  | 2   |
| Napięcie  |   |
| rodzaj napięcia napięcia roboczego  | AC  |
| poziom izolacji (Ui) wartość znamionowa   | 264 V   |
| wytrzymałość na napięcie udarowe wartość znamionowa   | 4 000 V   |
| wytrzymałość na prąd udarowy przy (8/20) μs   | 3 kA  |
| prąd różnicowy wyzwalania wartość znamionowa  | 30 mA   |
| prąd roboczy  |   |
| <ul style="list-style-type: none"> <li>przy 30 °C wartość znamionowa</li> <li>przy 40°C wartość znamionowa</li> <li>przy 45°C wartość znamionowa</li> <li>przy 50°C wartość znamionowa</li> <li>przy 55°C wartość znamionowa</li> <li>przy temp. 60°C wartość znamionowa</li> <li>przy 65°C wartość znamionowa</li> <li>przy 70°C wartość znamionowa</li> <li>przy AC wartość znamionowa</li> </ul> | 13 A<br>12,48 A<br>12,22 A<br>11,96 A<br>11,57 A<br>11,31 A<br>10,53 A<br>10,01 A<br>13 A |
| typ prądu różnicowego   | AC  |
| Napięcie zasilania  |   |
| napięcie zasilające   |   |
| <ul style="list-style-type: none"> <li>przy AC wartość znamionowa</li> <li>dla urządzenia testowego minimalny</li> </ul>  | 230/240 V<br>195 V  |
| częstotliwość robocza   | 50/60 Hz  |
| częstotliwość napięcia zasilającego wartość znamionowa  | 50 Hz   |
| Klasa ochrony   |   |
| Stopień ochrony IP  | IP20, w przypadku montażu w rozdzielniczy z podłączonymi przewodami                       |
| Zdolność przełączania   |   |
| zdolność wyłączania zwarcowego (Icn) według EN 61009-1 wartość znamionowa   | 10 kA   |

|   |                |
|---|----------------|
| zdolność łączeniowa prądu   |                |
| <ul style="list-style-type: none"> <li>• zgodnie z EN 60898 wartość znamionowa</li> <li>• zgodnie z IEC 60947-2 wartość znamionowa</li> </ul> | 10 kA<br>20 kA |
| <b>znamionowa zdolność łączeniowa w razie błędu (I<math>\Delta</math>m) według IEC 61009-1</b>  | 10 kA          |
| <b>klasa ograniczenia energii</b>   | 3              |

#### Rozpraszanie

|  |       |
|--|-------|
| <b>Strata mocy [W]</b>   |       |
| <ul style="list-style-type: none"> <li>• maksymalna</li> </ul> | 2,4 W |

#### Szczegóły produktu

|   |            |
|---|------------|
| <b>wyposażenie produktu ochrona przed dotykiem</b>  | Tak        |
| część składowa produktu współłązący przewód neutralny   | Tak        |
| <b>właściwość produktu</b>  |            |
| <ul style="list-style-type: none"> <li>• bezhalogenowy</li> <li>• nie zawiera silikonu</li> </ul> | Tak<br>Tak |

#### Połączenia

|   |  |
|---|--|
| <b>przekrój możliwego do podłączenia przewodu jednożyłowy</b>   |  |
| <ul style="list-style-type: none"> <li>• minimalny</li> <li>• maksymalny</li> </ul>   | 0,75 mm <sup>2</sup><br>35 mm <sup>2</sup> |
| <b>przekrój możliwego do podłączenia przewodu wielożyłowy</b>   |  |
| <ul style="list-style-type: none"> <li>• minimalny</li> <li>• maksymalny</li> </ul>   | 0,75 mm <sup>2</sup><br>35 mm <sup>2</sup> |
| <b>przekrój możliwego do podłączenia przewodu typu linka z tulejką kablową</b>  |  |
| <ul style="list-style-type: none"> <li>• minimalny</li> <li>• maksymalny</li> </ul>   | 0,75 mm <sup>2</sup><br>25 mm <sup>2</sup> |
| <ul style="list-style-type: none"> <li>• moment dokręcenia przy zacisku śrubowym minimalny</li> <li>• moment dokręcania w przypadku przyłącza śrubowego maksymalny</li> </ul> | 2,5 N·m<br>3 N·m                           |
| pozycja kabla przyłączeniowego zasilania  | do wyboru u góry lub na dole               |

#### Konstrukcja mechaniczna

|   |         |
|---|---------|
| <b>wysokość</b>                             | 90 mm   |
| <b>szerokość</b>                            | 36 mm   |
| <b>głębokość</b>                            | 77 mm   |
| <b>głębokość montażowa</b>                  | 70 mm   |
| <b>liczba jednostek podziału szerokości</b> | 2       |
| <b>pozycja montażowa</b>                    | Dowolny |
| <b>masa netto</b>                           | 277 g   |
| <b>waga z opakowaniem</b>                   | 304 g   |

#### Warunki środowiskowe

|  |                       |
|--|-----------------------|
| <b>wpływ temperatury otoczenia</b>   | maks. 95% wilgotności |
| <b>temperatura otoczenia podczas pracy</b>   |                       |
| <ul style="list-style-type: none"> <li>• minimalny</li> <li>• maksymalny</li> </ul>    | -25 °C<br>55 °C       |
| <b>temperatura otoczenia podczas magazynowania</b>                                     |                       |
| <ul style="list-style-type: none"> <li>• minimalny</li> <li>• maksymalny</li> </ul>    | -40 °C<br>75 °C       |
| <b>liczba cykli testowych dla oddziaływania na środowisko zgodnie z IEC 60068-2-30</b> | 28                    |

#### Zezwolenia Certyfikaty

|                          |     |
|--------------------------|-----|
| General Product Approval | EMV |
|--------------------------|-----|



[Miscellaneous](#)



|                   |       |         |                 |
|-------------------|-------|---------|-----------------|
| Test Certificates | other | Railway | Dangerous goods |
|-------------------|-------|---------|-----------------|

[Special Test Certific-](#)

[Miscellaneous](#)

[Confirmation](#)

[Miscellaneous](#)

[Special Test Certific-](#)

[Transport Information](#)

## Environment

[Environmental Con-  
firmations](#)[Environmental Con-  
firmations](#)

## Więcej informacji

Informacje dotyczące opakowania

[Informacje dotyczące opakowania](#)

Information- and Downloadcenter (Catalogs, Brochures,...)

<http://www.siemens.com/lowvoltage/catalogs>

Industry Mall (Online ordering system)

<https://mall.industry.siemens.com/mall/en/en/Catalog/product?mlfb=5SU1354-0LB13>

Service&amp;Support (Manuals, Certificates, Characteristics, FAQs,...)

<https://support.industry.siemens.com/cs/ww/pl/ps/5SU1354-0LB13>

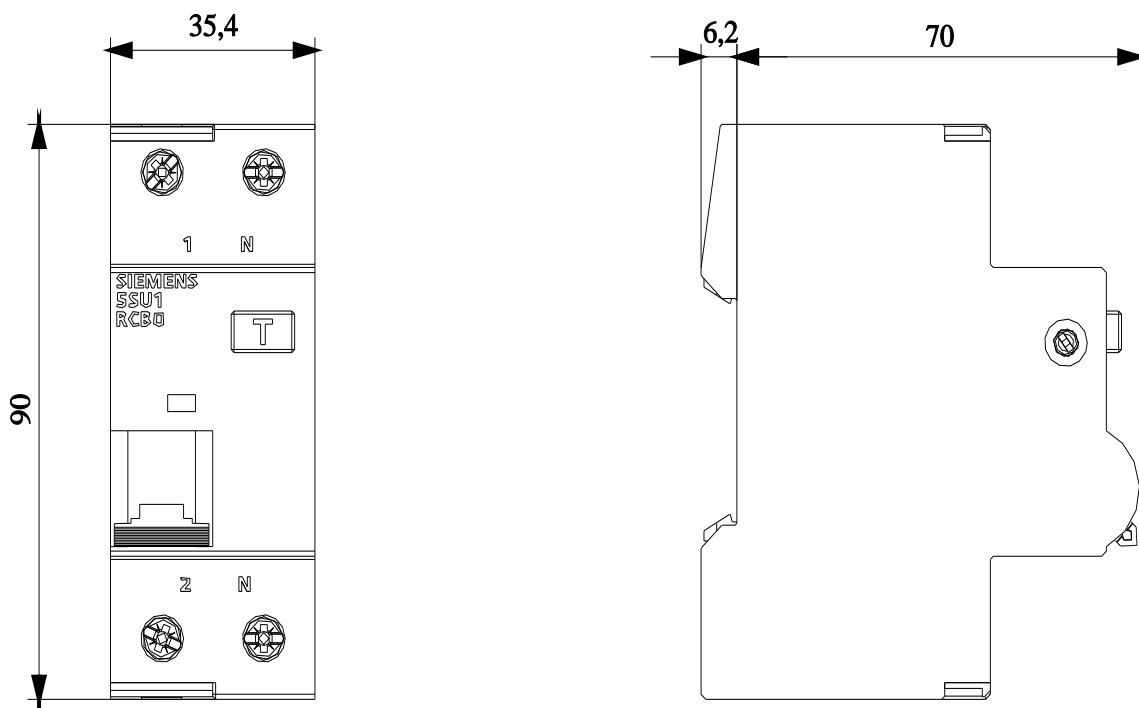
Image database (product images, 2D dimension drawings, 3D models, device circuit diagrams, ...)

[http://www.automation.siemens.com/bilddb/cax\\_en.aspx?mlfb=5SU1354-0LB13](http://www.automation.siemens.com/bilddb/cax_en.aspx?mlfb=5SU1354-0LB13)

CAx-Online-Generator

<http://www.siemens.com/cax>

Tender specifications

<http://www.siemens.com/specifications>

Ostatnia zmiana:

5.07.2024

