



Figure similar

wyłącznik ochronny aparatowy 1-bieg. z pomocniczym wyłącznikiem prądu, zestyk zwierny charakterystyka F2 2 A AC 230 V 50/60 Hz DC 60 V Icn 3kA AC według IEC 60934

Wersja	
Nazwa markowa produktu	SENTRON
oznaczenie produktu	Wyłącznik ochronny aparatowy
Ogólne dane techniczne	
liczba biegunów	1
wersja biegunów	1-bieg.+AS
klasa charakterystyki wyzwalania	F2
żywoćność mechaniczna (liczba cykli łączeniowych) typowy	6 000
kategoria przepięciowa	III
stopień zanieczyszczenia	2
Napięcie	
rodzaj napięcia napięcia roboczego	AC/DC
napięcie izolacji (Ui)	
<ul style="list-style-type: none"> przy DC wartość znamionowa przy pracy jednofazowej przy AC wartość znamionowa 	72 V 250 V
prąd roboczy	
<ul style="list-style-type: none"> 40°C wartość znamionowa przy 50°C wartość znamionowa przy 55°C wartość znamionowa przy temp. 60°C wartość znamionowa przy AC wartość znamionowa 	1,83 A 1,73 A 1,67 A 1,62 A 2 A
Napięcie zasilania	
napięcie zasilające	
<ul style="list-style-type: none"> przy AC przy DC wartość znamionowa 	230 V 60 V
zakres wartości częstotliwości napięcia zasilania	50/60 Hz
napięcie robocze przy DC wartość znamionowa maksymalny	72 V
Klasa ochrony	
Stopień ochrony IP	IP20
Rozpraszanie	
Strata mocy [W] w przypadku wartości znamionowej prądu w przypadku AC w stanie rozgrzanym na biegun	1,48 W
możliwość zainstalowania	budownictwo mieszkaniowe / infrastruktura
Szczegóły produktu	
wyposażenie produktu ochrona przed dotykiem	Tak
<ul style="list-style-type: none"> element składowy produktu zacisk wielofunkcyjny u góry element składowy produktu zacisk wielofunkcyjny u dołu część składowa produktu współłądcący przewód 	Nie Nie Nie

neutralny	
właściwość produktu	
<ul style="list-style-type: none"> właściwości wyłącznika głównego zgodnie z EN 60204-1 bezhalogenowy możliwość plombowania nie zawiera silikonu 	<p>Tak</p> <p>Tak</p> <p>Tak</p> <p>Tak</p>
rozszerzenie produktu możliwość instalacji wyposażenie dodatkowe	Tak

Połączenia

przekrój możliwego do podłączenia przewodu jednożyłowy	
<ul style="list-style-type: none"> minimalny maksymalny 	<p>0,5 mm²</p> <p>16 mm²</p>
przekrój możliwego do podłączenia przewodu wielożyłowy	
<ul style="list-style-type: none"> minimalny maksymalny 	<p>0,5 mm²</p> <p>16 mm²</p>
przekrój możliwego do podłączenia przewodu typu linka z tulejką kablową	
<ul style="list-style-type: none"> minimalny maksymalny 	<p>0,5 mm²</p> <p>10 mm²</p>
numer AWG jako zakodowany przekrój przyłączanego przewodu	
<ul style="list-style-type: none"> minimalny maksymalny 	<p>20</p> <p>6</p>
moment dokręcenia [lbf·in] przy zacisku śrubowym	
<ul style="list-style-type: none"> minimalny 	17,7 lbf·in
<ul style="list-style-type: none"> moment dokręcenia przy zacisku śrubowym minimalny moment dokręcenia w przypadku przyłącza śrubowego maksymalny 	<p>2 N·m</p> <p>2,5 N·m</p>
pozycja kabla przyłączeniowego zasilania	dowolnie

Konstrukcja mechaniczna

wysokość	90 mm
szerokość	18 mm
głębokość	76 mm
głębokość montażowa	70 mm
liczba jednostek podziału szerokości	1
rodzaj montażu	Szyna montażowa
pozycja montażowa	poziomy/pionowy
masa netto	121 g

Warunki środowiskowe

wpływ temperatury otoczenia	30°C przy 85% wilg. wzgl.; 60°C przy 20% wilg. wzgl.*
norma	IEC / DIN EN 60934, UL1077
wytrzymałość zmęczeniowa zgodnie z IEC 60068-2-6	tak
temperatura otoczenia podczas pracy	
<ul style="list-style-type: none"> minimalny maksymalny 	<p>-25 °C</p> <p>60 °C</p>
temperatura otoczenia podczas magazynowania	
<ul style="list-style-type: none"> minimalny maksymalny 	<p>-40 °C</p> <p>70 °C</p>
liczba cykli testowych dla oddziaływania na środowisko zgodnie z IEC 60068-2-30	6

Zezwolenia Certyfikaty

General Product Approval



[Confirmation](#)



[Miscellaneous](#)

General Product Approval	EMV	Test Certificates	Marine / Shipping
--------------------------	-----	-------------------	-------------------



[Special Test Certificate](#)

[Type Test Certificates/Test Report](#)

[Miscellaneous](#)



Marine / Shipping

other



[CCS \(China Classification Society\)](#)

[Confirmation](#)

other

Dangerous goods

Environment

[Miscellaneous](#)

[Miscellaneous](#)

[Transport Information](#)



[Environmental Confirmations](#)

Environment

[Environmental Confirmations](#)

Więcej informacji

Informacje dotyczące opakowania

[Informacje dotyczące opakowania](#)

Information- and Downloadcenter (Catalogs, Brochures,...)

<http://www.siemens.com/lowvoltage/catalogs>

Industry Mall (Online ordering system)

<https://mall.industry.siemens.com/mall/en/en/Catalog/product?mlfb=5SY1702-4>

Service&Support (Manuals, Certificates, Characteristics, FAQs,...)

<https://support.industry.siemens.com/cs/ww/pl/ps/5SY1702-4>

Image database (product images, 2D dimension drawings, 3D models, device circuit diagrams, ...)

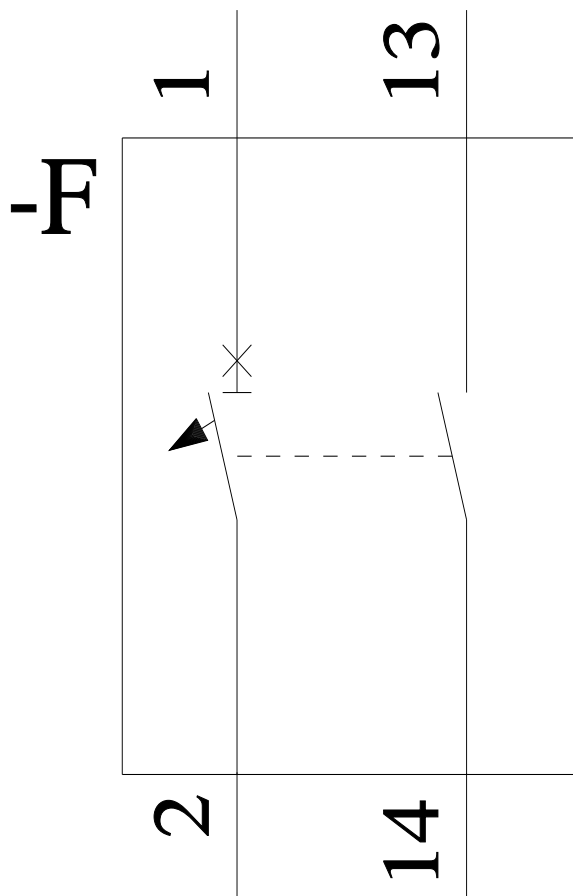
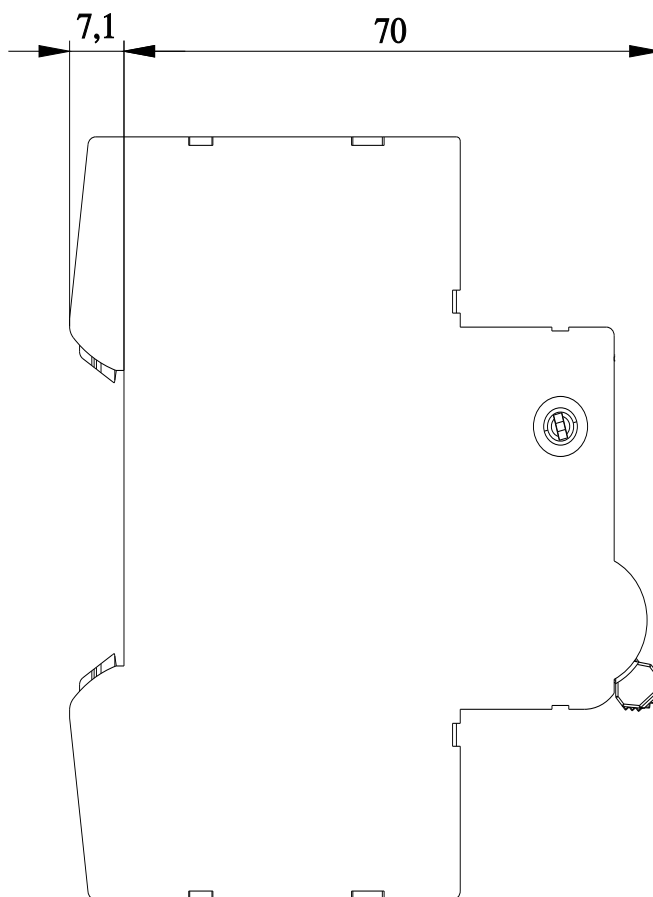
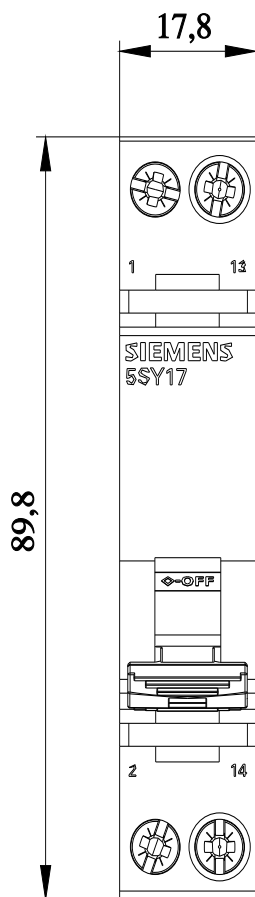
http://www.automation.siemens.com/bilddb/cax_en.aspx?mlfb=5SY1702-4

CAx-Online-Generator

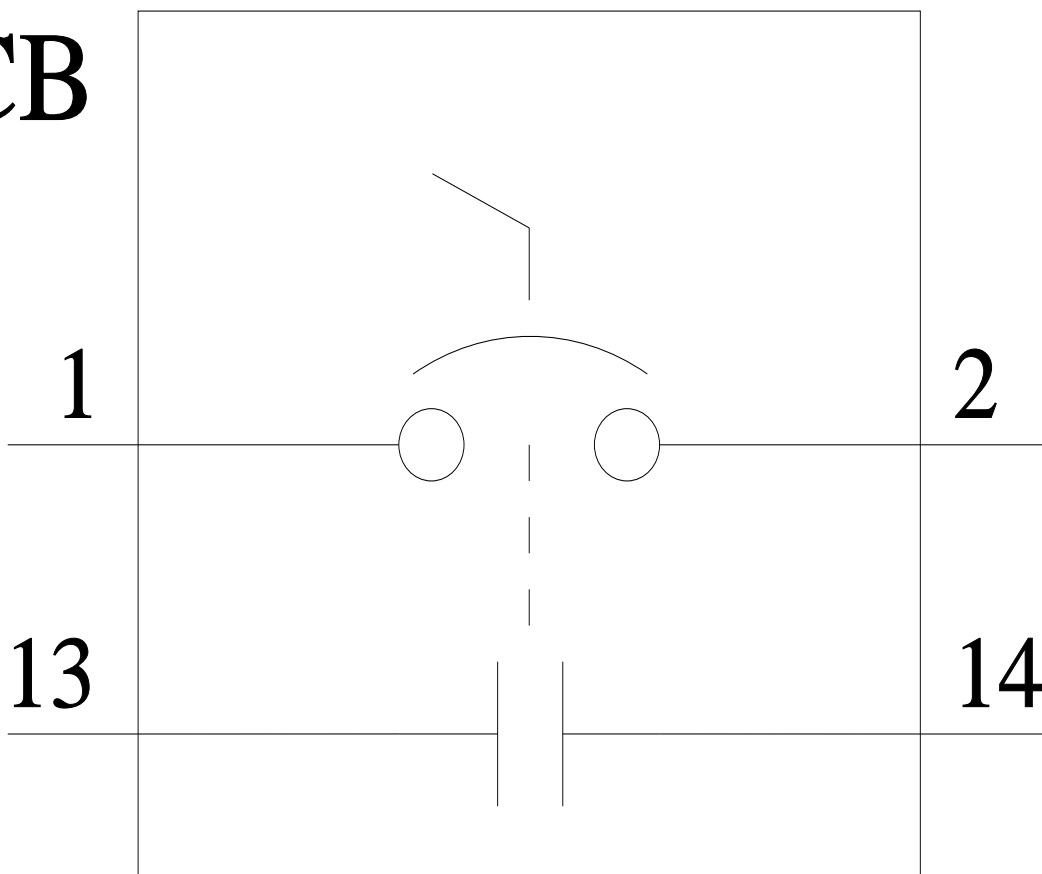
<http://www.siemens.com/cax>

Tender specifications

<http://www.siemens.com/specifications>



CB



Ostatnia zmiana:

18.07.2024 

