



napęd zdalny 5ST3 COM z komunikacją, test RCD/IR i ARD; 100-240 V AC; 2,5 SM; do wyłącznika nadmiarowo-prądowego, wyłącznik różnicowoprądowy, bloki różnicowe, wyłącznik różnicowoprądowy/wyłącznik nadmiarowo-prądowy włącznik/wyłącznik; Proszę zwrócić uwagę na homologację radiową! Lista krajów: patrz certyfikaty

Wersja	
Nazwa markowa produktu	SETRON
oznaczenie produktu	Napęd zdalny 5ST3 COM, ARD, RCD / test IR
wykonanie wskaźnika LED	Tak
wykonanie produktu	do zamontowania
wykonanie produktu fabrycznie montowany	Nie
żywość elektryczna (cykle łączeniowe) typowa	10 000
kategoria przepięciowa	III
dyrektywa w sprawie urządzeń radiowych	2014/53/UE
częstotliwość przy transmisji radiowej minimalna	2 400 MHz
częstotliwość przy transmisji radiowej maksymalna	2 483,5 MHz
wskaźnik statusu danych pomiarowych	Ręczne WŁ./WYŁ., wyzwolenie, temperatura, cykl przestawieniowy, godziny pracy, ostrzeżenia, stan ARD, stan suwaka, RCD / test IR; regulowane ARD, regulowane testy; rozkaz przełączenia
Napięcie	
napięcie izolacji wartość znamionowa	250 V
wytrzymałość na napięcie udarowe wartość znamionowa	4 kV
Napięcie zasilania	
napięcie robocze	
• wartość znamionowa	230 V
• przy AC wartość znamionowa minimalny	100 V
• przy AC wartość znamionowa maksymalny	240 V
Stopień ochrony IP	IP20
Rozpraszanie	
moc stratna [V·A] w trybie gotowości	1,8 W
Prąd sterujący	
rodzaj napięcia napięcia sterującego	AC
Szczegóły produktu	
wyposażenie produktu blokada	Tak
• część składowa produktu łącznik sygnalizacyjny błędów	Tak
• element składowy produktu przełącznik pomocniczy	Tak
liczba styków alarmowych	0
liczba zestyków rozwiernych	0
liczba zestyków zwiernych	0
liczba zestyków przełącznych	0
wykonanie łącznika pomocniczego	przez komunikację
rozszerzenie produktu możliwy do zamontowania	uniwersalny
rozszerzenie produktu	napęd zdalny ARD RCD / test IR, COM
wersja łącznika sygnalizacyjnego błędów	przez komunikację

liczba zdalnych zerowań na minutę	4
liczba prób do automatycznego ponownego włączenia (standard)	3
liczba prób do automatycznego ponownego włączenia (regulowane)	3
funkcja produktu funkcja testowania wyzwalacza różnicowo-prądowego	Tak

#### Komunikacja

protokół obsługiwany	przewodowy XOR bezprzewodowy
----------------------	------------------------------

#### Połączenia

długość przewodu w obwodzie sterowniczym	1 500 m
<b>przekrój możliwego do podłączenia przewodu</b>	
• minimalny	0,5 mm <sup>2</sup>
• maksymalny	1,5 mm <sup>2</sup>
<b>numer AWG jako zakodowany przekrój przyłączanego przewodu</b>	
• minimalny	30
• maksymalny	14
• moment dokręcenia przy zacisku śrubowym minimalny	0,2 N·m
• moment dokręcania w przypadku przyłącza śrubowego maksymalny	0,25 N·m

#### Konstrukcja mechaniczna

wysokość	90 mm
szerokość	45 mm
głębokość	72 mm
liczba jednostek podziału szerokości	2,5
masa netto	300 g

#### Warunki środowiskowe

norma	IEC63024
<b>temperatura otoczenia podczas pracy</b>	
• minimalny	-40 °C
• maksymalny	70 °C
temperatura otoczenia podczas magazynowania minimalny	-40 °C

#### Zezwolenia Certyfikaty

General Product Approval	Radio Equipment Type Approval Certificate	other
--------------------------	---	-------

[Confirmation](#)



EG-Konf.

[Miscellaneous](#)



[Miscellaneous](#)

[Miscellaneous](#)

other	Dangerous goods	Environment
-------	-----------------	-------------

[Confirmation](#)

[Transport Information](#)

[Environmental Con-  
firmations](#)

[Environmental Con-  
firmations](#)

#### Więcej informacji

Informacje dotyczące opakowania

[Informacje dotyczące opakowania](#)

Information- and Downloadcenter (Catalogs, Brochures,...)

<http://www.siemens.com/lowvoltage/catalogs>

Industry Mall (Online ordering system)

<https://mall.industry.siemens.com/mall/en/en/Catalog/product?mlfb=5ST3073-0MC>

Service&Support (Manuals, Certificates, Characteristics, FAQs,...)

<https://support.industry.siemens.com/cs/ww/pl/ps/5ST3073-0MC>

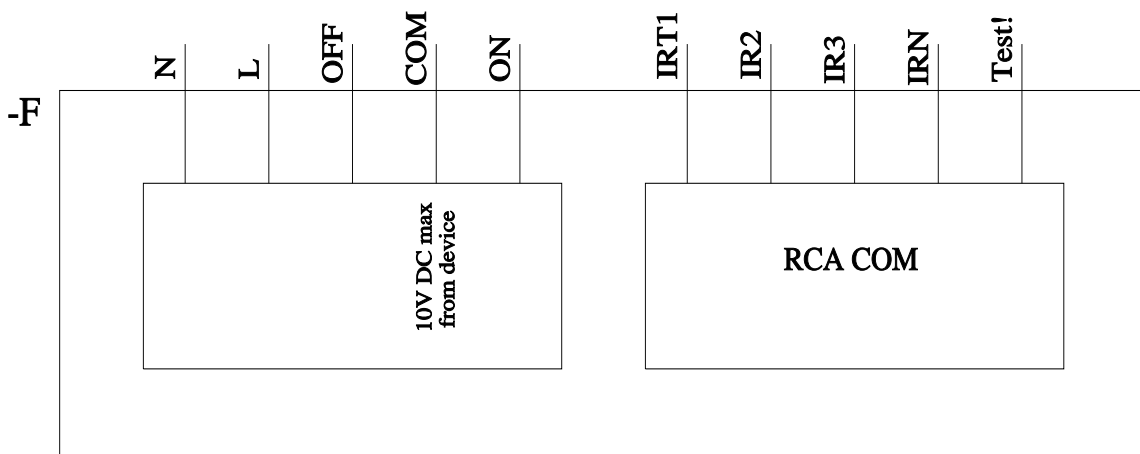
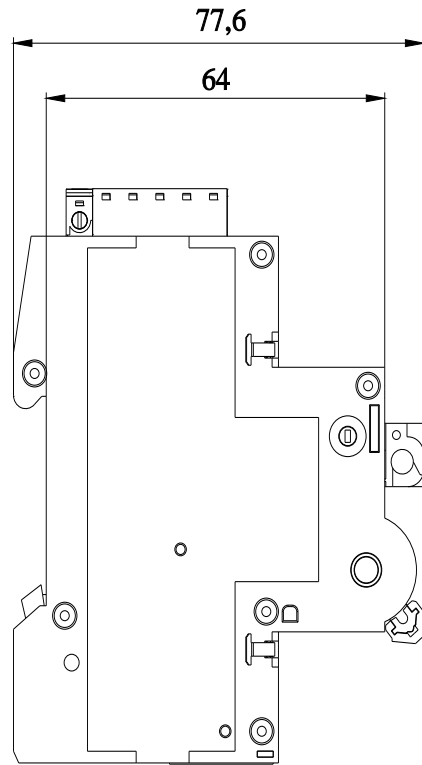
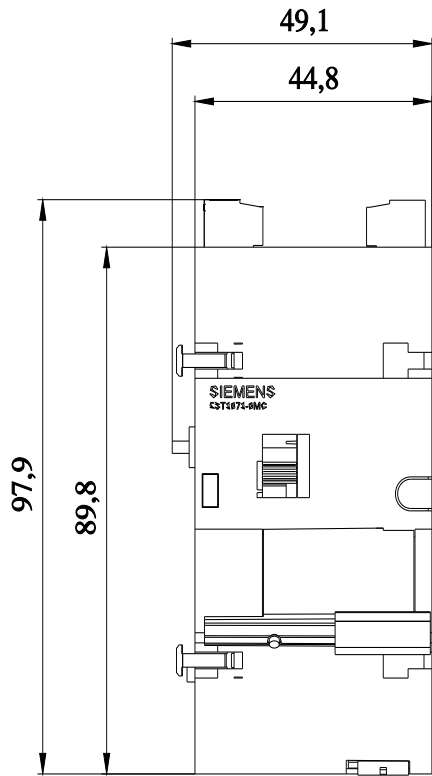
Image database (product images, 2D dimension drawings, 3D models, device circuit diagrams, ...)

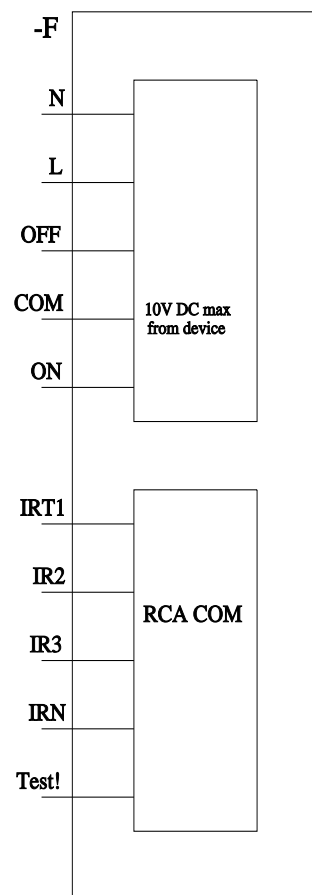
[http://www.automation.siemens.com/bilddb/cax\\_en.aspx?mlfb=5ST3073-0MC](http://www.automation.siemens.com/bilddb/cax_en.aspx?mlfb=5ST3073-0MC)

CAX-Online-Generator

<http://www.siemens.com/cax>

Tender specifications





Ostatnia zmiana:

8.08.2024 

