



napęd zdalny 5ST3 COM z komunikacją i ARD; 100-240 V AC; 2 DU; do wyłącznika nadmiarowo-prądowego, wyłącznik różnicowy, bloki różnicowe, wyłącznik różnicowy/wyłącznik nadmiarowo-prądowy włącznik/wyłącznik; Proszę zwrócić uwagę na homologację radiową! Lista krajów: patrz certyfikaty

Wersja	
Nazwa markowa produktu	SETRON
oznaczenie produktu	Napęd zdalny 5ST3 COM, ARD
wykonanie wskaźnika LED	Tak
wykonanie produktu	do zamontowania
wykonanie produktu fabrycznie montowany	Nie
żywołność elektryczna (cykle łączeniowe) typowa	10 000
kategoria przepięciowa	III (AS+FC II)
dyrektywa w sprawie urządzeń radiowych	2014/53/UE
częstotliwość przy transmisji radiowej minimalna	2 400 MHz
częstotliwość przy transmisji radiowej maksymalna	2 483,5 MHz
wskaźnik statusu danych pomiarowych	ręczne WŁ./WYŁ., wyzwolenie, temperatura, cykl przestawieniowy, godziny pracy, ostrzeżenia, stan ARD, stan suwaka; regulowane ARD; rozkaz przełączenia
Napięcie	
napięcie izolacji wartość znamionowa	250 V
wytrzymałość na napięcie udarowe wartość znamionowa	4 kV
Napięcie zasilania	
napięcie robocze	
• wartość znamionowa	230 V
• przy AC wartość znamionowa minimalny	100 V
• przy AC wartość znamionowa maksymalny	240 V
Stopień ochrony IP	IP20
Rozpraszanie	
moc stratna [V·A] w trybie gotowości	1,6 W
Prąd sterujący	
rodzaj napięcia napięcia sterującego	AC
Szczegóły produktu	
wyposażenie produktu blokada	Tak
• część składowa produktu łącznik sygnalizacyjny błędu	Tak
• element składowy produktu przełącznik pomocniczy	Tak
liczba styków alarmowych	1
liczba zestyków rozwiernych	0
liczba zestyków zwiernych	0
liczba zestyków przełącznych	2
wykonanie łącznika pomocniczego	45VA, 0.2A, AC 230V
rozszerzenie produktu możliwy do zamontowania	uniwersalny
rozszerzenie produktu	napęd zdalny ARD COM
wersja łącznika sygnalizacyjnego błędu	45VA, 0.2A, AC 230V

liczba zdalnych zerowań na minutę	4
liczba prób do automatycznego ponownego włączenia (standard)	3
liczba prób do automatycznego ponownego włączenia (regulowane)	3
funkcja produktu funkcja testowania wyzwalacza różnicowo-prądowego	Nie

#### Komunikacja

protokół obsługiwany	przewodowy XOR bezprzewodowy
----------------------	------------------------------

#### Połączenia

długość przewodu w obwodzie sterowniczym	1 500 m
<b>przekrój możliwego do podłączenia przewodu</b>	
• minimalny	0,5 mm <sup>2</sup>
• maksymalny	1,5 mm <sup>2</sup>
<b>numer AWG jako zakodowany przekrój przyłączanego przewodu</b>	
• minimalny	30
• maksymalny	14
• moment dokręcenia przy zacisku śrubowym minimalny	0,2 N·m
• moment dokręcania w przypadku przyłącza śrubowego maksymalny	0,25 N·m

#### Konstrukcja mechaniczna

wysokość	90 mm
szerokość	36 mm
głębokość	72 mm
liczba jednostek podziału szerokości	2
masa netto	230 g

#### Warunki środowiskowe

norma	IEC63024
<b>temperatura otoczenia podczas pracy</b>	
• minimalny	-40 °C
• maksymalny	70 °C
temperatura otoczenia podczas magazynowania minimalny	-40 °C

#### Zezwolenia Certyfikaty

General Product Approval	Radio Equipment Type Approval Certificate	other
--------------------------	---	-------



EG-Konf.

[Confirmation](#)

[Miscellaneous](#)



[Miscellaneous](#)

[Miscellaneous](#)

other	Dangerous goods	Environment
-------	-----------------	-------------

[Confirmation](#)

[Transport Information](#)

[Environmental Con-  
firmations](#)

[Environmental Con-  
firmations](#)

#### Więcej informacji

Informacje dotyczące opakowania

[Informacje dotyczące opakowania](#)

Information- and Downloadcenter (Catalogs, Brochures,...)

<http://www.siemens.com/lowvoltage/catalogs>

Industry Mall (Online ordering system)

<https://mall.industry.siemens.com/mall/en/en/Catalog/product?mlfb=5ST3072-0MC>

Service&Support (Manuals, Certificates, Characteristics, FAQs,...)

<https://support.industry.siemens.com/cs/ww/pl/ps/5ST3072-0MC>

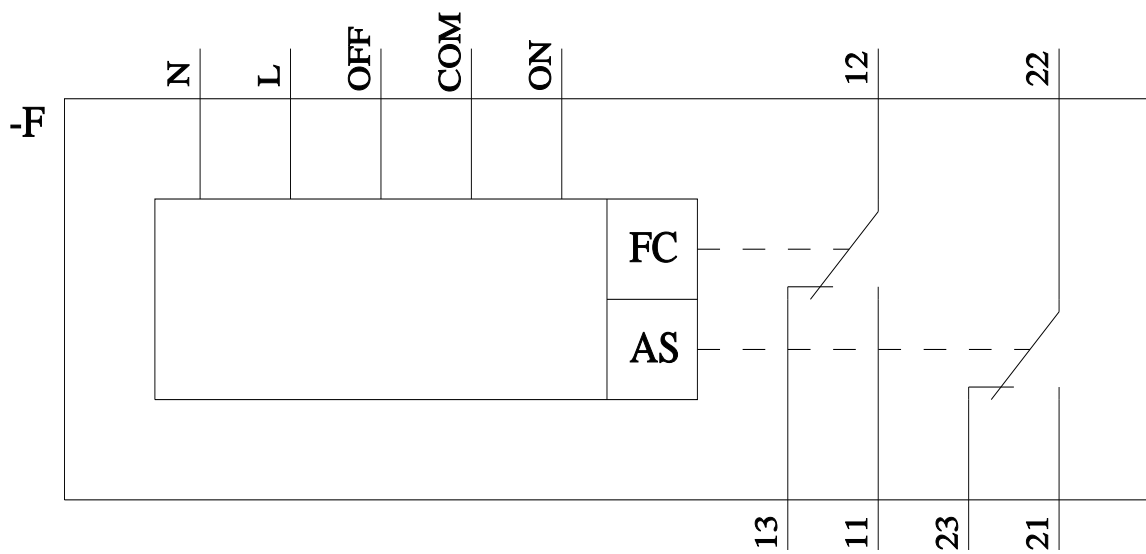
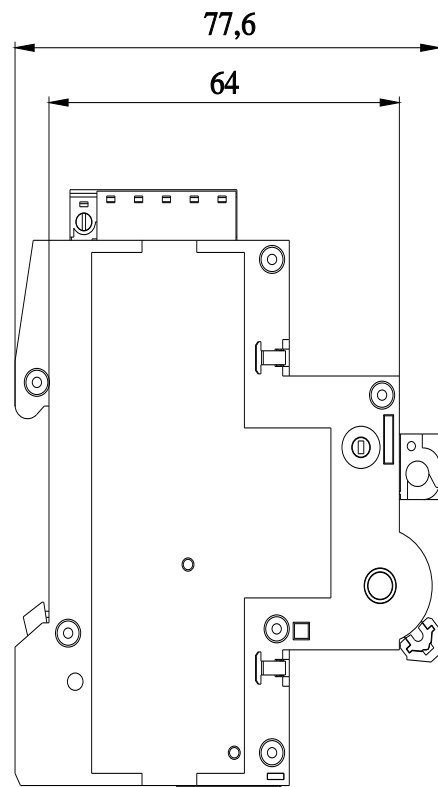
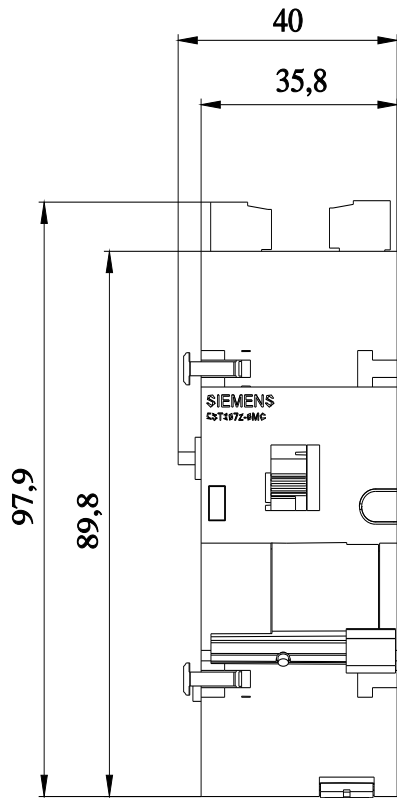
Image database (product images, 2D dimension drawings, 3D models, device circuit diagrams, ...)

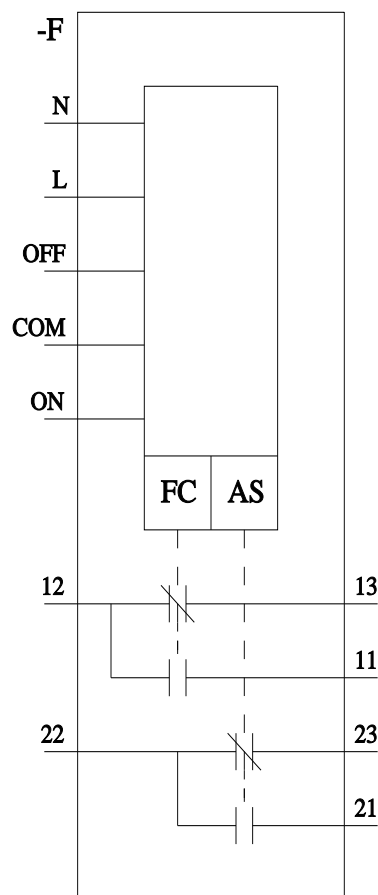
[http://www.automation.siemens.com/bilddb/cax\\_en.aspx?mlfb=5ST3072-0MC](http://www.automation.siemens.com/bilddb/cax_en.aspx?mlfb=5ST3072-0MC)

CAX-Online-Generator

<http://www.siemens.com/cax>

Tender specifications





Ostatnia zmiana:

8.08.2024 

