



napęd zdalny ARD z pomiarem rezystancji izolacji; 100-240 V AC; 2,5 SM; do wyłącznika nadmiarowo-prądowego, wyłącznik różnicowoprądowy, bloki różnicowe, wyłącznik różnicowoprądowy/wyłącznik nadmiarowo-prądowy włącznik/wyłącznik

Wersja	
Nazwa markowa produktu	SETRON
oznaczenie produktu	Napęd zdalny ARD z testem IR
wykonanie wskaźnika LED	Tak
wykonanie produktu	do zamontowania
wykonanie produktu fabrycznie montowany	Nie
żywoćność elektryczna (cykle łączeniowe) typowa	10 000
kategoria przepięciowa	III
Napięcie	
napięcie izolacji wartość znamionowa	250 V
wytrzymałość na napięcie udarowe wartość znamionowa	4 kV
Napięcie zasilania	
napięcie robocze	
• wartość znamionowa	230 V
• przy AC wartość znamionowa minimalny	100 V
• przy AC wartość znamionowa maksymalny	240 V
Stopień ochrony IP	IP20
Rozpraszanie	
moc stratna [V·A] w trybie gotowości	1,5 W
Prąd sterujący	
rodzaj napięcia napięcia sterującego	AC
Szczegóły produktu	
wyposażenie produktu blokada	Tak
• część składowa produktu łącznik sygnalizacyjny błędu	Nie
• element składowy produktu przełącznik pomocniczy	Nie
liczba styków alarmowych	0
liczba zestyków rozwiernych	0
liczba zestyków zwiernych	0
liczba zestyków przełącznych	0
rozszerzenie produktu możliwy do zamontowania	uniwersalny
rozszerzenie produktu	Napęd zdalny ARD
liczba zdalnych zerowań na minutę	4
liczba prób do automatycznego ponownego włączenia (standard)	3
funkcja produktu funkcja testowania wyzwacza różnicowo-prądowego	Nie
Połączenia	
długość przewodu w obwodzie sterowniczym	1 500 m
przekrój możliwego do podłączenia przewodu	

<ul style="list-style-type: none"> • minimalny • maksymalny 	0,5 mm ² 1,5 mm ²
numer AWG jako zakodowany przekrój przyłączanego przewodu <ul style="list-style-type: none"> • minimalny • maksymalny 	30 14
<ul style="list-style-type: none"> • moment dokręcenia przy zacisku śrubowym minimalny • moment dokręcenia w przypadku przyłącza śrubowego maksymalny 	0,2 N·m 0,25 N·m

Konstrukcja mechaniczna	
wysokość	90 mm
szerokość	45 mm
głębokość	72 mm
liczba jednostek podziału szerokości	2,5
masa netto	240 g

Warunki środowiskowe	
norma	IEC63024
temperatura otoczenia podczas pracy	
<ul style="list-style-type: none"> • minimalny • maksymalny 	-40 °C 70 °C
temperatura otoczenia podczas magazynowania minimalny	-40 °C

Zezwolenia Certyfikaty		
General Product Approval	other	Dangerous goods

[Confirmation](#)

[Miscellaneous](#)



[Confirmation](#)

[Miscellaneous](#)

[Transport Information](#)

Environment

[Environmental Con-
firmations](#)

[Environmental Con-
firmations](#)

Więcej informacji

Informacje dotyczące opakowania

[Informacje dotyczące opakowania](#)

Information- and Downloadcenter (Catalogs, Brochures,...)

<http://www.siemens.com/lowvoltage/catalogs>

Industry Mall (Online ordering system)

<https://mall.industry.siemens.com/mall/en/en/Catalog/product?mlfb=5ST3074>

Service&Support (Manuals, Certificates, Characteristics, FAQs,...)

<https://support.industry.siemens.com/cs/ww/pl/ps/5ST3074>

Image database (product images, 2D dimension drawings, 3D models, device circuit diagrams, ...)

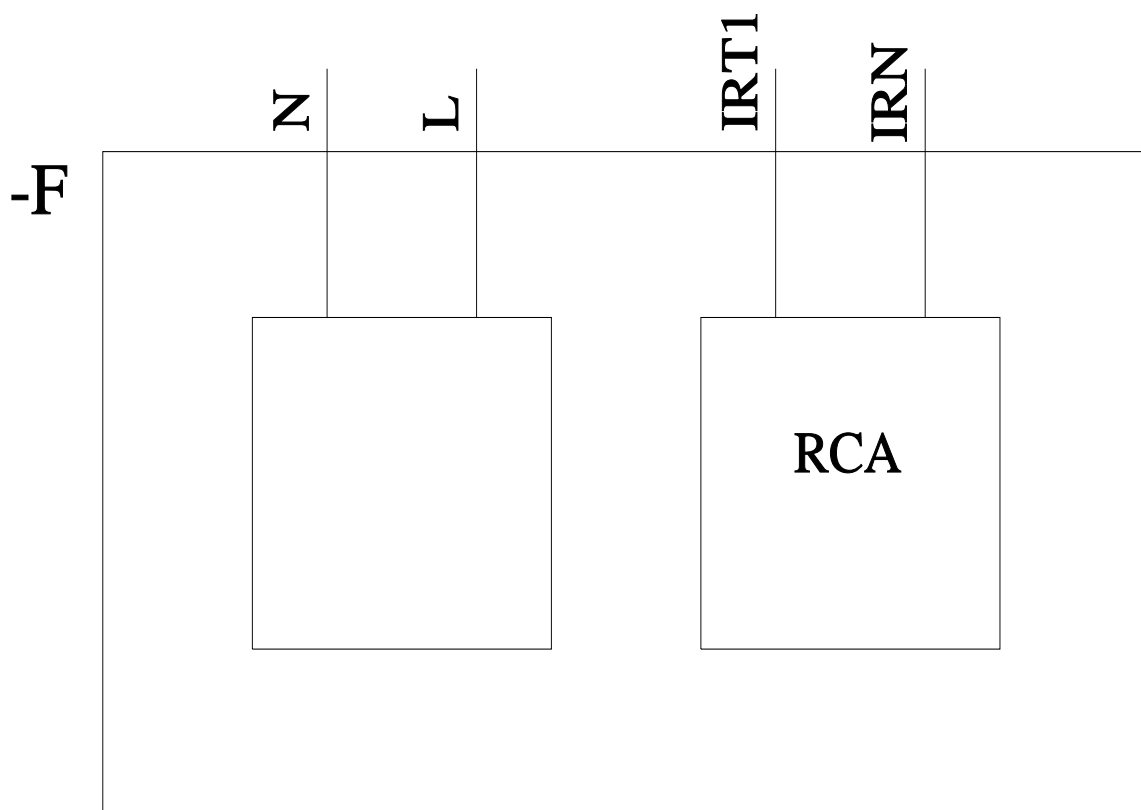
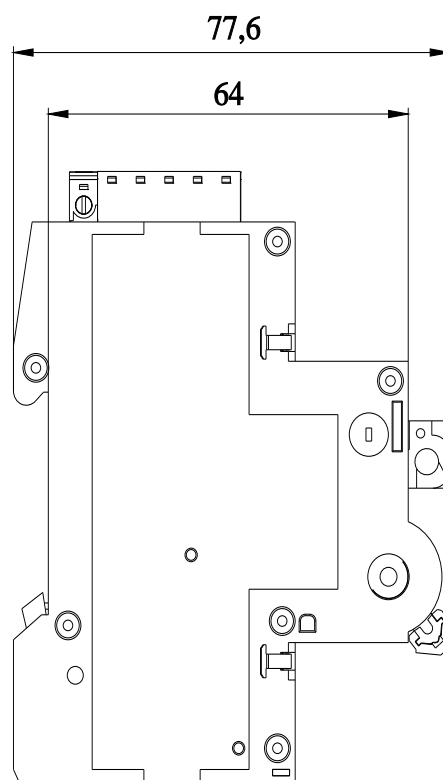
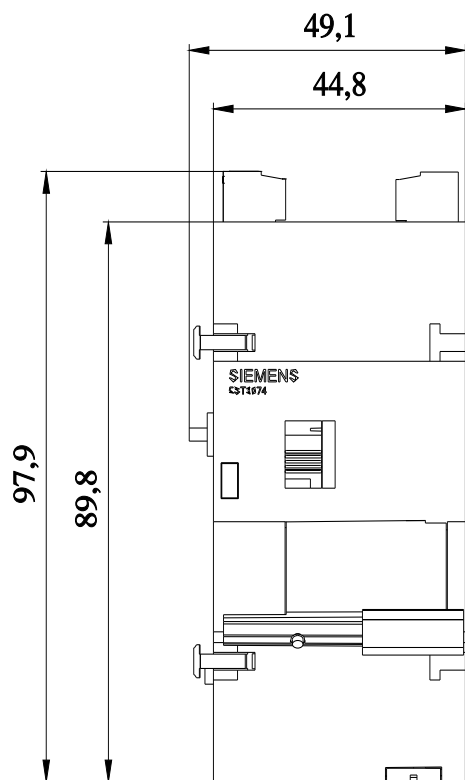
http://www.automation.siemens.com/bilddb/cax_en.aspx?mlfb=5ST3074

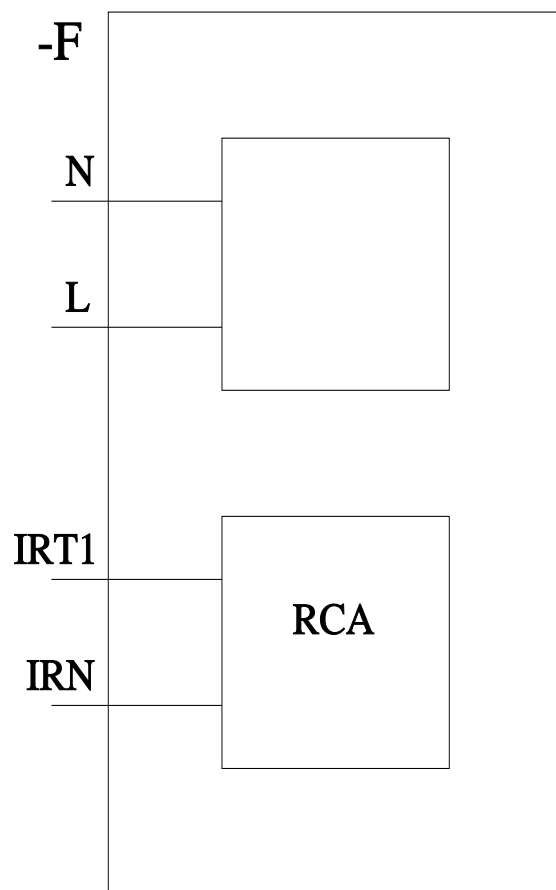
CAX-Online-Generator

<http://www.siemens.com/cax>

Tender specifications

<http://www.siemens.com/specifications>





Ostatnia zmiana:

8.08.2024 

