



Figure similar

napęd zdalny 5ST3 ARD 230 V AC; 2 DU; do wyłącznika nadmiarowo-prądowego, wyłącznik różnicowoprądowy, bloki różnicowe, wyłącznik różnicowy / nadmiarowo-prądowy włącznik/wyłącznik

Wersja	
Nazwa markowa produktu	SETRON
oznaczenie produktu	napęd zdalny Power + ARD
wykonanie wskaźnika LED	Tak
wykonanie produktu	do zamontowania
wykonanie produktu fabrycznie montowany	Nie
żywoćność elektryczna (cykle łączeniowe) typowa	10 000
Napięcie zasilania	
napiecie robocze	
<ul style="list-style-type: none"> wartość znamionowa 	230 V
<ul style="list-style-type: none"> przy AC wartość znamionowa minimalny 	177 V
<ul style="list-style-type: none"> przy AC wartość znamionowa maksymalny 	270 V
Stopień ochrony IP	IP20
Rozpraszanie	
moc stratna [V·A] w trybie gotowości	1 W
Prąd sterujący	
rodzaj napięcia sterującego	AC
Szczegóły produktu	
wyposażenie produktu blokada	Tak
<ul style="list-style-type: none"> część składowa produktu łącznik sygnalizacyjny błędu 	Tak
<ul style="list-style-type: none"> element składowy produktu przełącznik pomocniczy 	Tak
liczba styków alarmowych	1
liczba zestyków rozwiernych	0
liczba zestyków zwiernych	0
liczba zestyków przełącznych	1
wykonanie łącznika pomocniczego	1 zestyk przełączny, 2 A, AC 250 V
rozszerzenie produktu możliwy do zamontowania	uniwersalny
rozszerzenie produktu	Napęd zdalny ARD
wersja łącznika sygnalizacyjnego błędu	1 CO, 5 A, AC 250 V
liczba zdalnych zerowań na minutę	2
liczba prób do automatycznego ponownego włączenia (standard)	3
Połączenia	
długość przewodu w obwodzie sterowniczym	1 500 m
przekrój możliwego do podłączenia przewodu	
<ul style="list-style-type: none"> minimalny 	0,5 mm ²
<ul style="list-style-type: none"> maksymalny 	1,5 mm ²
numer AWG jako zakodowany przekrój przyłączanego	

przewodu	
<ul style="list-style-type: none"> • minimalny • maksymalny 	<p>30</p> <p>14</p>
<ul style="list-style-type: none"> • moment dokręcenia przy zacisku śrubowym minimalny • moment dokręcania w przypadku przyłącza śrubowego maksymalny 	<p>0,2 N·m</p> <p>0 N·m</p>

Konstrukcja mechaniczna

wysokość	90 mm
szerokość	36 mm
głębokość	70 mm
liczba jednostek podziału szerokości	2
masa netto	242 g

Warunki środowiskowe

temperatura otoczenia podczas pracy	
<ul style="list-style-type: none"> • minimalny • maksymalny 	<p>-25 °C</p> <p>45 °C</p>
temperatura otoczenia podczas magazynowania minimalny	-40 °C

Zezwolenia Certyfikaty

General Product Approval	other
--------------------------	-------



[Confirmation](#)



[Confirmation](#)

[Miscellaneous](#)

Dangerous goods Environment

[Transport Information](#)



[Environmental Con-
firmations](#)

[Environmental Con-
firmations](#)

Więcej informacji

Informacje dotyczące opakowania

[Informacje dotyczące opakowania](#)

Information- and Downloadcenter (Catalogs, Brochures,...)

<http://www.siemens.com/lowvoltage/catalogs>

Industry Mall (Online ordering system)

<https://mall.industry.siemens.com/mall/en/en/Catalog/product?mlfb=5ST3058>

Service&Support (Manuals, Certificates, Characteristics, FAQs,...)

<https://support.industry.siemens.com/cs/ww/pl/ps/5ST3058>

Image database (product images, 2D dimension drawings, 3D models, device circuit diagrams, ...)

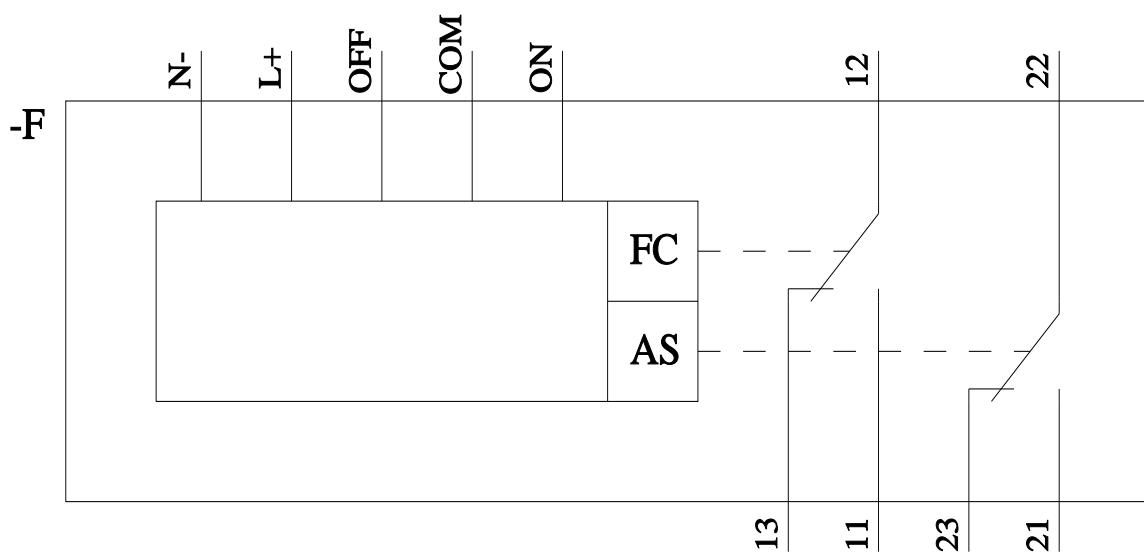
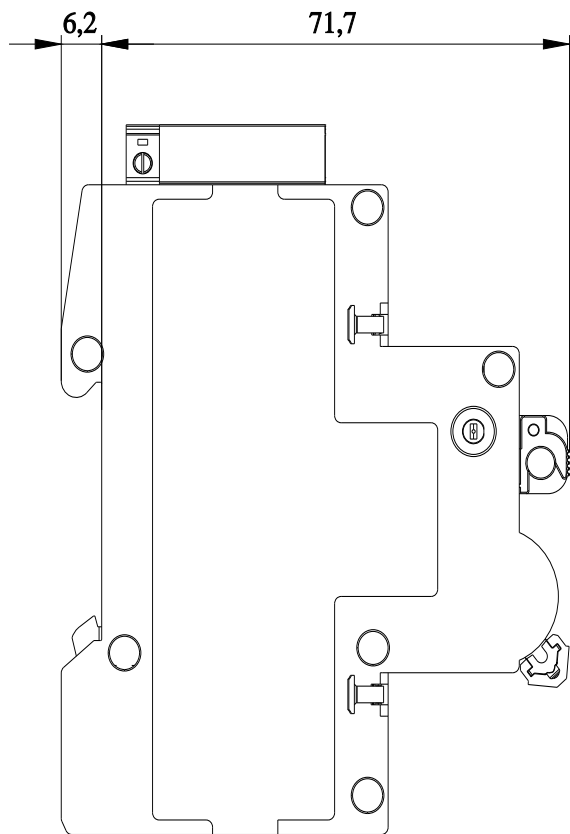
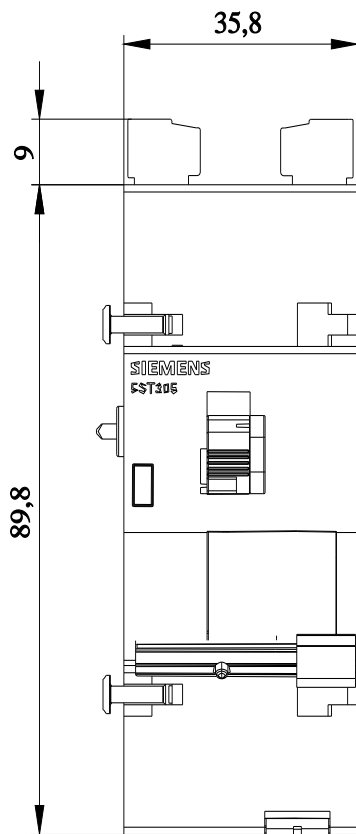
http://www.automation.siemens.com/bilddb/cax_en.aspx?mlfb=5ST3058

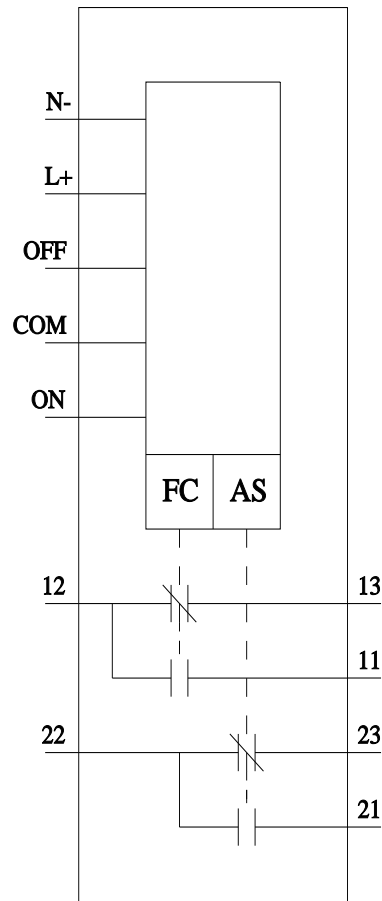
CAX-Online-Generator

<http://www.siemens.com/cax>

Tender specifications

<http://www.siemens.com/specifications>





Ostatnia zmiana:

5.07.2024 

