



napęd zdalny 5ST3 Power 230 V AC; 2 DU; do wyłącznika nadmiarowo-prądowego, wyłącznik różnicowoprądowy, bloki różnicowe, wyłącznik różnicowy / nadmiarowo-prądowy włącznik/wyłącznik

Wersja	
Nazwa markowa produktu	SETRON
oznaczenie produktu	napęd zdalny Power
wykonanie wskaźnika LED	Tak
wykonanie produktu	do zamontowania
wykonanie produktu fabrycznie montowany	Nie
żywość elektryczna (cykle łączeniowe) typowa	10 000
Napięcie zasilania	
napięcie robocze	
<ul style="list-style-type: none"> wartość znamionowa 	230 V
<ul style="list-style-type: none"> przy AC wartość znamionowa minimalny 	177 V
<ul style="list-style-type: none"> przy AC wartość znamionowa maksymalny 	270 V
Stopień ochrony IP	IP20
Rozpraszanie	
moc stratna [V·A] w trybie gotowości	1 W
Prąd sterujący	
rodzaj napięcia sterującego	AC
Szczegóły produktu	
wyposażenie produktu blokada	Tak
<ul style="list-style-type: none"> część składowa produktu łącznik sygnalizacyjny błędu 	Tak
<ul style="list-style-type: none"> element składowy produktu przełącznik pomocniczy 	Tak
liczba styków alarmowych	1
liczba zestyków rozwiernych	0
liczba zestyków zwiernych	0
liczba zestyków przełącznych	1
wykonanie łącznika pomocniczego	1 zestyk przełączny, 2 A, AC 250 V
rozszerzenie produktu możliwy do zamontowania	uniwersalny
rozszerzenie produktu	Napęd zdalny
wersja łącznika sygnalizacyjnego błędu	1 CO, 5 A, AC 250 V
liczba zdalnych zerowań na minutę	2
Połączenia	
długość przewodu w obwodzie sterowniczym	1 500 m
przekrój możliwego do podłączenia przewodu	
<ul style="list-style-type: none"> minimalny 	0,5 mm ²
<ul style="list-style-type: none"> maksymalny 	1,5 mm ²
numer AWG jako zakodowany przekrój przyłączanego przewodu	
<ul style="list-style-type: none"> minimalny 	30
<ul style="list-style-type: none"> maksymalny 	14

<ul style="list-style-type: none"> • moment dokręcenia przy zacisku śrubowym minimalny • moment dokręcenia w przypadku przyłącza śrubowego maksymalny 	0,2 N·m 0 N·m
---	------------------

Konstrukcja mechaniczna

wysokość	90 mm
szerość	36 mm
głębokość	70 mm
liczba jednostek podziału szerokości	2
masa netto	241 g

Warunki środowiskowe

temperatura otoczenia podczas pracy	
<ul style="list-style-type: none"> • minimalny • maksymalny 	-25 °C 45 °C
temperatura otoczenia podczas magazynowania minimalny	-40 °C

Zezwolenia Certyfikaty

General Product Approval	other
--------------------------	-------



EG-Konf.

[Confirmation](#)



UL



[Miscellaneous](#)

other	Environment
-------	-------------

[Confirmation](#)

[Environmental Confirmations](#)

Więcej informacji

Informacje dotyczące opakowania

[Informacje dotyczące opakowania](#)

Information- and Downloadcenter (Catalogs, Brochures,...)

<http://www.siemens.com/lowvoltage/catalogs>

Industry Mall (Online ordering system)

<https://mall.industry.siemens.com/mall/en/en/Catalog/product?mlfb=5ST3056>

Service&Support (Manuals, Certificates, Characteristics, FAQs,...)

<https://support.industry.siemens.com/cs/ww/pl/ps/5ST3056>

Image database (product images, 2D dimension drawings, 3D models, device circuit diagrams, ...)

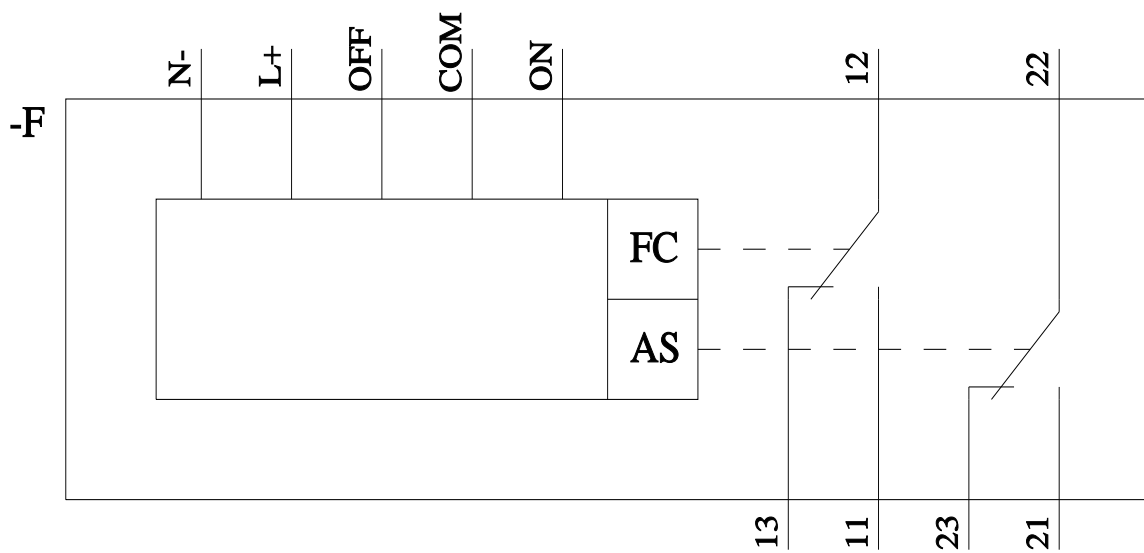
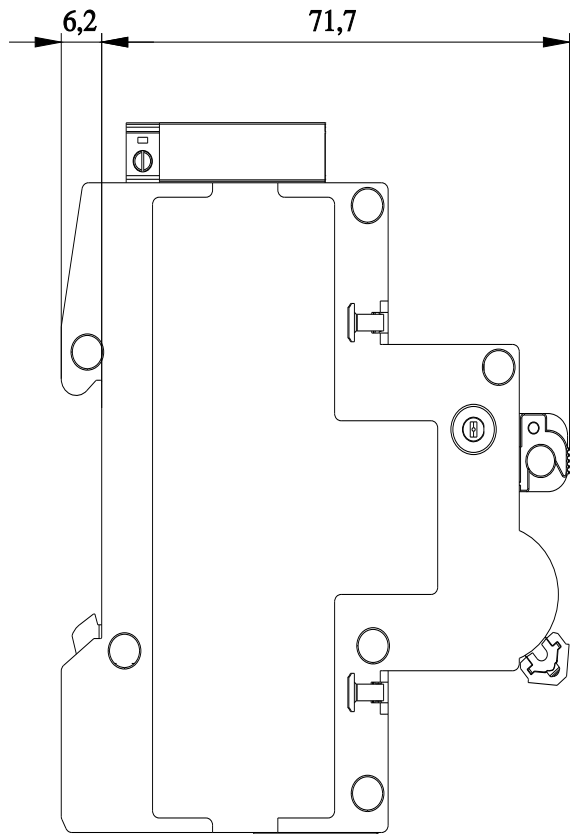
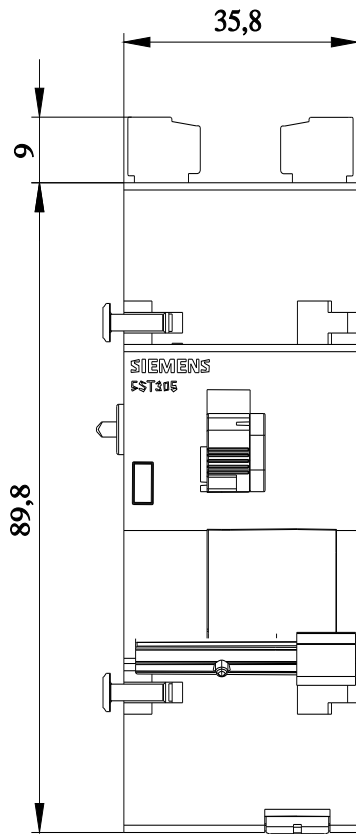
http://www.automation.siemens.com/bilddb/cax_en.aspx?mlfb=5ST3056

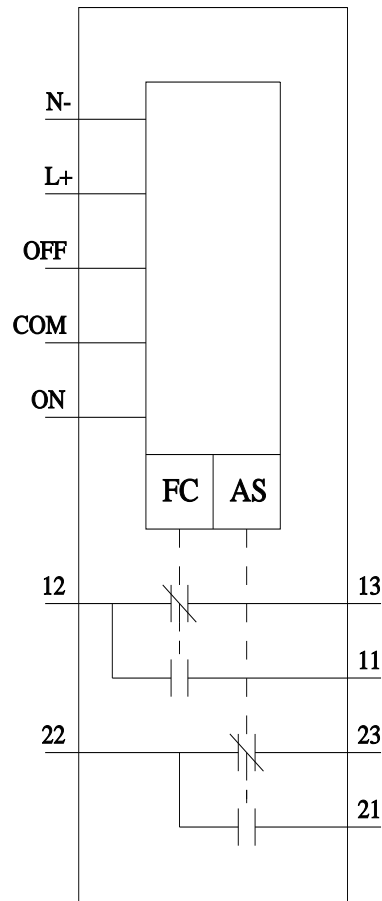
CAX-Online-Generator

<http://www.siemens.com/cax>

Tender specifications

<http://www.siemens.com/specifications>





Ostatnia zmiana:

5.07.2024 

