



Figure similar

napęd zdalny 5ST3 Power 12-30V AC / 12-48V DC; 2 DU; do wyłącznika nadmiarowo-prądowego, wyłącznik różnicowoprądowy, bloki różnicowe, wyłącznik różnicowy / nadmiarowo-prądowy włącznik/wyłącznik

Wersja	
Nazwa markowa produktu	SETRON
oznaczenie produktu	napęd zdalny Power
wykonanie wskaźnika LED	Tak
wykonanie produktu	do zamontowania
wykonanie produktu fabrycznie montowany	Nie
żywoćność elektryczna (cykle łączeniowe) typowa	10 000
Napięcie zasilania	
napiecie robocze	
• wartość znamionowa	24 V
• przy AC wartość znamionowa minimalny	12 V
• przy AC wartość znamionowa maksymalny	30 V
• przy DC wartość znamionowa minimalny	12 V
• przy DC wartość znamionowa maksymalny	48 V
Stopień ochrony IP	IP20
Rozpraszanie	
moc stratna [V·A] w trybie gotowości	1 W
Prąd sterujący	
rodzaj napięcia napięcia sterującego	AC/DC
Szczegóły produktu	
wyposażenie produktu blokada	Tak
• część składowa produktu łącznik sygnalizacyjny błędu	Tak
• element składowy produktu przełącznik pomocniczy	Tak
liczba styków alarmowych	1
liczba zestyków rozwiernych	0
liczba zestyków zwiernych	0
liczba zestyków przełącznych	1
wykonanie łącznika pomocniczego	1 zestyk przełączny, 2 A, AC 250 V
rozszerzenie produktu możliwy do zamontowania	uniwersalny
rozszerzenie produktu	Napęd zdalny
wersja łącznika sygnalizacyjnego błędu	1 CO, 5 A, AC 250 V
liczba zdalnych zerowań na minutę	2
Połączenia	
długość przewodu w obwodzie sterowniczym	1 500 m
przekrój możliwego do podłączenia przewodu	
• minimalny	0,5 mm ²
• maksymalny	1,5 mm ²
numer AWG jako zakodowany przekrój przyłączanego	

przewodu	
<ul style="list-style-type: none"> • minimalny • maksymalny 	30 14
<ul style="list-style-type: none"> • moment dokręcenia przy zacisku śrubowym minimalny • moment dokręcania w przypadku przyłącza śrubowego maksymalny 	0,2 N·m 0 N·m

Konstrukcja mechaniczna

wysokość	90 mm
szerokość	36 mm
głębokość	70 mm
liczba jednostek podziału szerokości	2
masa netto	235 g

Warunki środowiskowe

temperatura otoczenia podczas pracy	
<ul style="list-style-type: none"> • minimalny • maksymalny 	-25 °C 45 °C
temperatura otoczenia podczas magazynowania minimalny	-40 °C

Zezwolenia Certyfikaty

General Product Approval	other
--------------------------	-------



[Confirmation](#)

[Miscellaneous](#)



[Confirmation](#)

other	Dangerous goods	Environment
-------	-----------------	-------------

[Miscellaneous](#)

[Transport Information](#)



[Environmental Con-
firmations](#)

[Environmental Con-
firmations](#)

Więcej informacji

Informacje dotyczące opakowania

[Informacje dotyczące opakowania](#)

Information- and Downloadcenter (Catalogs, Brochures,...)

<http://www.siemens.com/lowvoltage/catalogs>

Industry Mall (Online ordering system)

<https://mall.industry.siemens.com/mall/en/en/Catalog/product?mlfb=5ST3055>

Service&Support (Manuals, Certificates, Characteristics, FAQs,...)

<https://support.industry.siemens.com/cs/ww/pl/ps/5ST3055>

Image database (product images, 2D dimension drawings, 3D models, device circuit diagrams, ...)

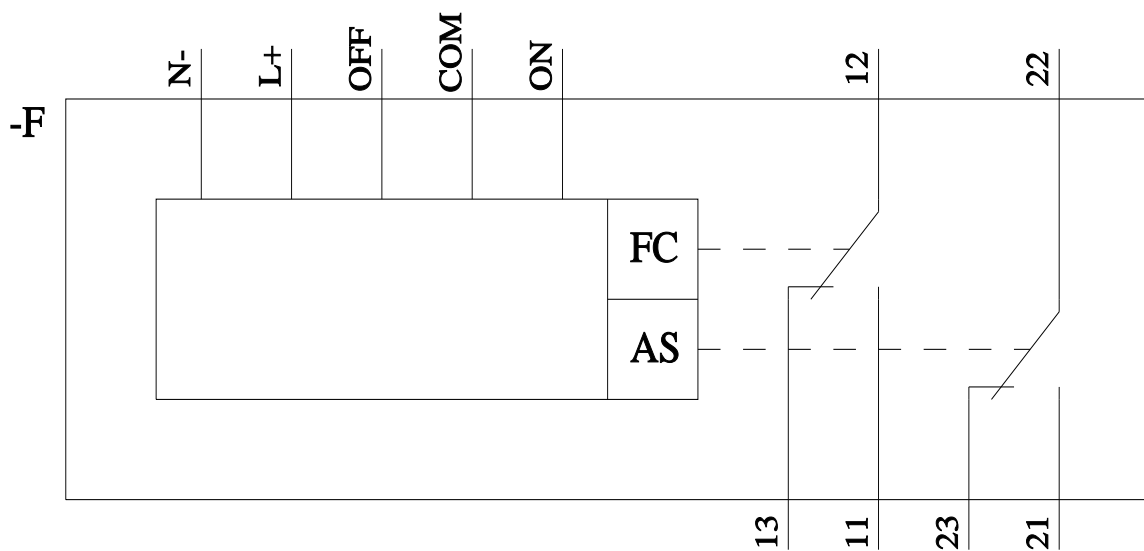
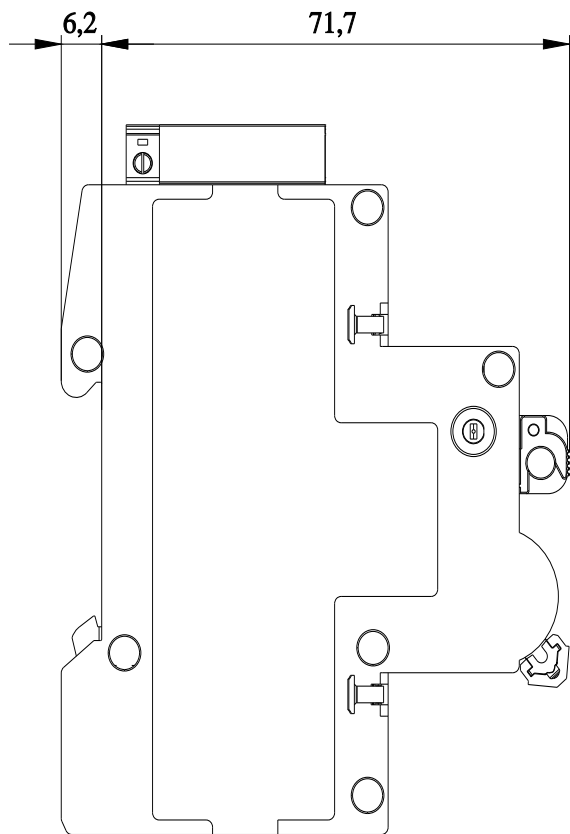
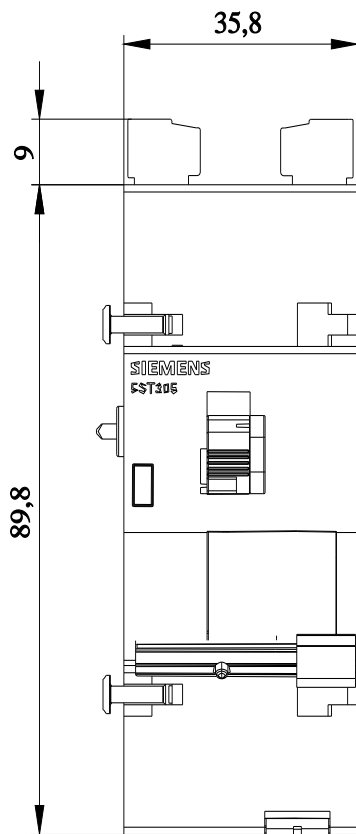
http://www.automation.siemens.com/bilddb/cax_en.aspx?mlfb=5ST3055

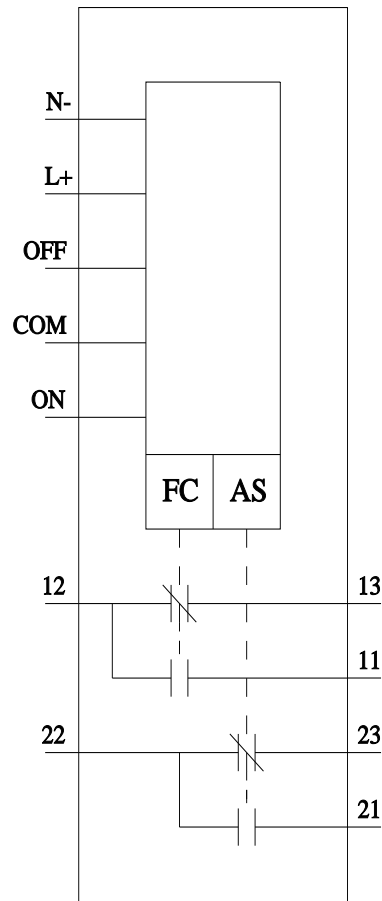
CAx-Online-Generator

<http://www.siemens.com/cax>

Tender specifications

<http://www.siemens.com/specifications>





Ostatnia zmiana:

5.07.2024 

