



standardowy wyzwalacz do wszystkich wyłączników bezpieczeństwa RFID 3SE63 prostokątny 91 mm x 25 mm bez magnetycznego zatrzasku

Nazwa markowa produktu	SIRIUS
oznaczenie produktu	Wyłącznik bezpieczeństwa RFID
wykonanie produktu	Wyzwalacz RFID
oznaczenie typu produktu	3SE63
Ogólne dane techniczne	
właściwość produktu	bez magnetycznego zatrzasku
Dyrektywa RoHS (data)	07/01/2006
Waga	0,057 kg
Wysokość czujnika	22 mm
Długość czujnika	91 mm
Szerokość czujnika	25 mm
materiał aktywnej części czujnika	Tworzywo
Warunki środowiska	
temperatura otoczenia podczas pracy	-25 ... +70 °C
Obudowa	
materiał obudowy	Tworzywo
materiał osłony kabla	PVC
Instalacja/ Mocowanie/ Wymiary	
rodzaj montażu	mocowanie śrubowe
Częstotliwość transmisji wartość znamionowa	125 kHz
Zezwolenia Certyfikaty	
General Product Approval	EMV



[Confirmation](#)



Functional Safety

other

Environment



[Confirmation](#)

[Environmental Confirmations](#)

Więcej informacji

Informacje dotyczące opakowania

[Informacje dotyczące opakowania](#)

Information- and Downloadcenter

<https://www.siemens.com/ic10>

Industry Mall (System zamawiania online)

<https://mall.industry.siemens.com/mall/pl/pl/Catalog/product?mlfb=3SE6310-0BC01>

CAX-Online-Generator

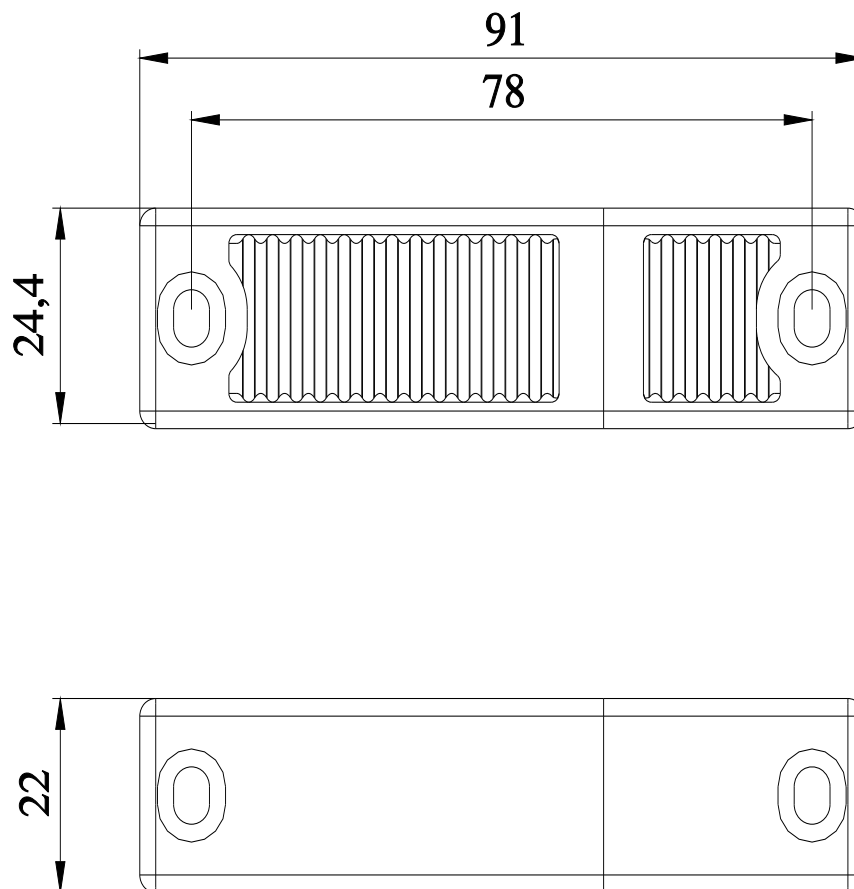
<http://support.automation.siemens.com/WW/CAXorder/default.aspx?lang=en&mlfb=3SE6310-0BC01>

Service&Support

<https://support.industry.siemens.com/cs/ww/en/ps/3SE6310-0BC01>

Image database (product images, 2D dimension drawings, 3D models, device circuit diagrams, EPLAN macros, ...)

http://www.automation.siemens.com/bilddb/cax_de.aspx?mlfb=3SE6310-0BC01&lang=en



Ostatnia zmiana:

18.12.2020 