



Magnes włączający, prostokątny, mały 25 x 36 mm dla Wylącznik elektromagnetyczny 3SE66..-3CA0. Położenie: do elementu przełączającego obrócony pod kątem 90° umocowany

Nazwa markowa produktu	SIRIUS
oznaczenie produktu	Wylącznik elektromagnetyczny
wykonanie produktu	kodowany magnes, prostokątny
oznaczenie typu produktu	3SE67
<b>Ogólne dane techniczne</b>	
właściwość produktu	obróc. pod kątem 90°
Dyrektywa RoHS (data)	07/01/2006
Waga	0,031 kg
Wysokość czujnika	36 mm
Długość czujnika	13 mm
Szerokość czujnika	26 mm
<b>Warunki środowiska</b>	
temperatura otoczenia podczas pracy	-25 ... +70 °C
<b>Obudowa</b>	
materiał obudowy	Tworzywo
<b>Instalacja/ Mocowanie/ Wymiary</b>	
rodzaj montażu	mocowanie śrubowe
<b>Zezwolenia Certyfikaty</b>	
General Product Approval	EMV



[Confirmation](#)



other	Dangerous goods	Environment
<a href="#">Confirmation</a>	<a href="#">Transport Information</a>	<a href="#">Environmental Confirmations</a>

### Więcej informacji

Informacje dotyczące opakowania

[Informacje dotyczące opakowania](#)

Information- and Downloadcenter

<https://www.siemens.com/ic10>

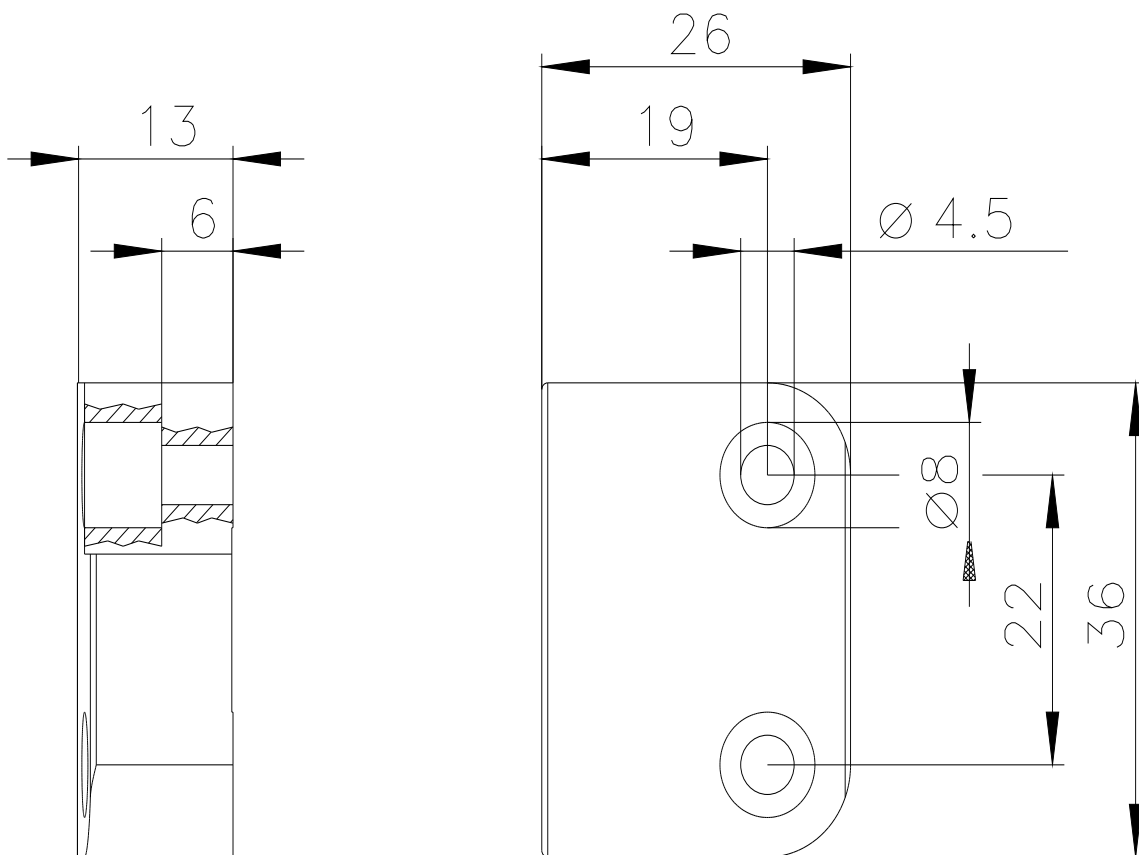
Industry Mall (System zamawiania online)

<https://mall.industry.siemens.com/mall/pl/pl/Catalog/product?mlfb=3SE6724-3CA>

CAX-Online-Generator

<http://support.automation.siemens.com/WW/CAXorder/default.aspx?lang=en&mlfb=3SE6724-3CA>

Service&Support



Ostatnia zmiana:

23.12.2020 