



wyłącznik elektromagnetyczny element przełączający 25 x 88 mm, do drzwi z zawiasami po lewej, elementy łączeniowe: zestyki bezpieczeństwa 2NC, zestyk sygnalizacyjny 1NC, z kablem przyłączeniowym 3 m bez diody LED, pasujący magnes włączający 3SE6714-2CA lub obrócony o 90° 3SE6724-2CA

Nazwa markowa produktu	SIRIUS
oznaczenie produktu	Wyłącznik elektromagnetyczny
wykonanie produktu	prostokątny zespół nadajnika
oznaczenie typu produktu	3SE66
możliwość zastosowania obwody bezpieczeństwa	Tak
Ogólne dane techniczne	
funkcja produktu	
<ul style="list-style-type: none"> wymuszone otwarcie funkcja kontrolna urządzeń niższego szczebla rozpoznawanie zwarć/zwrać krzyżowych 	<p>Nie</p> <p>Nie</p> <p>Tak</p>
rodzaj napięcia napięcia roboczego	DC
odporność na wstrząsy zgodnie z IEC 60068-2-27	Półfala sinusoidalna 30g / 11 ms
wytrzymałość zmęczeniowa zgodnie z IEC 60068-2-6	10 ... 55 Hz: 1 mm
oznaczenie środków roboczych zgodnie z IEC 81346-2:2009	S
Dyrektywa RoHS (data)	07/01/2006
Waga	0,226 kg
Wysokość czujnika	25 mm
Długość czujnika	13 mm
Szerokość czujnika	88 mm
materiał aktywnej części czujnika	Tworzywo, termoplast wzmacniany włóknem szklanym
Warunki środowiska	
temperatura otoczenia podczas pracy	-25 ... +70 °C
Obwód sterowniczy/ Sterowanie	
rodzaj napięcia	DC
napięcie robocze wartość znamionowa	75 V
prąd roboczy wartość znamionowa	400 mA
moc robocza wartość znamionowa	10 W
liczba zestyków rozwiernych dla styków pomocniczych	3
liczba zestyków rozwiernych dla zadań bezpieczeństwa	2
liczba zestyków zwiernych dla styków pomocniczych	0
liczba zestyków zwiernych dla zadań bezpieczeństwa	0
Obudowa	
materiał obudowy	Tworzywo, termoplast wzmacniany włóknem szklanym
kierunek otwierania drzwi	Lewo
materiał osłony kabla	PVC
Element uruchamiający	
konstrukcja mechanizmu napędowego	Magnes
Wyświetlacz	
Wersja analizy wymagany	Tak
Kontakt	

częstotliwość załączania	5 Hz
Bezpieczny odstęp WYŁ.	17 mm
Bezpieczny odstęp WŁ.	7 mm
wykonanie funkcji łączeniowych	Styk NC
Liczba styków łączeniowych dla sygnalizacji	1
• dla zadań bezpieczeństwa	0

Instalacja/ Mocowanie/ Wymiary

rodzaj montażu	mocowanie śrubowe
----------------	-------------------

Przylączya/ Zaciski

wykonanie przylączya elektrycznego	Przewód
długość przewodu	3 m

Wejścia/ Wyjścia

Liczba wyjść półprzewodnikowych	
• dla sygnalizacji	0
• dla zadań bezpieczeństwa	0
liczba wyjść jako stykowy element łączeniowy	
• jako zestyk rozwierny	
— dla sygnalizacji bezzwłoczny	1
— dla zadań bezpieczeństwa bezzwłoczny	2
• jako zestyk zwierny dla zadań bezpieczeństwa bezzwłoczny	0

Dane związane z bezpieczeństwem

kategoria zgodnie z EN 954-1	4
Udział niebezpiecznych awarii z wysokim współczynnikiem przywołania zg. z SN 31920	
•	50 %
•	50 %
Wartość B10 z wysokim współczynnikiem przywołania zg. z SN 31920	12 500 000
ISO 13849	
poziom bezpieczeństwa zgodnie z EN ISO 13849-1	PL e
IEC 61508	
poziom integralności bezpieczeństwa (SIL) zgodnie z IEC 61508	3
Wartość T1 dla testowego interwału lub czasu życia zgodnie z IEC 61508	20 a

Zezwolenia Certyfikaty

General Product Approval	EMV
--------------------------	-----



EG-Konf.

[Confirmation](#)



RCM

Functional Safety	other	Environment
-------------------	-------	-------------

[Miscellaneous](#)

[Confirmation](#)

[Environmental Confirmations](#)

Więcej informacji

Informacje dotyczące opakowania

[Informacje dotyczące opakowania](#)

Information- and Downloadcenter

<https://www.siemens.com/ic10>

Industry Mall (System zamawiania online)

<https://mall.industry.siemens.com/mall/pl/pl/Catalog/product?mlfb=3SE6617-2CA04>

CAX-Online-Generator

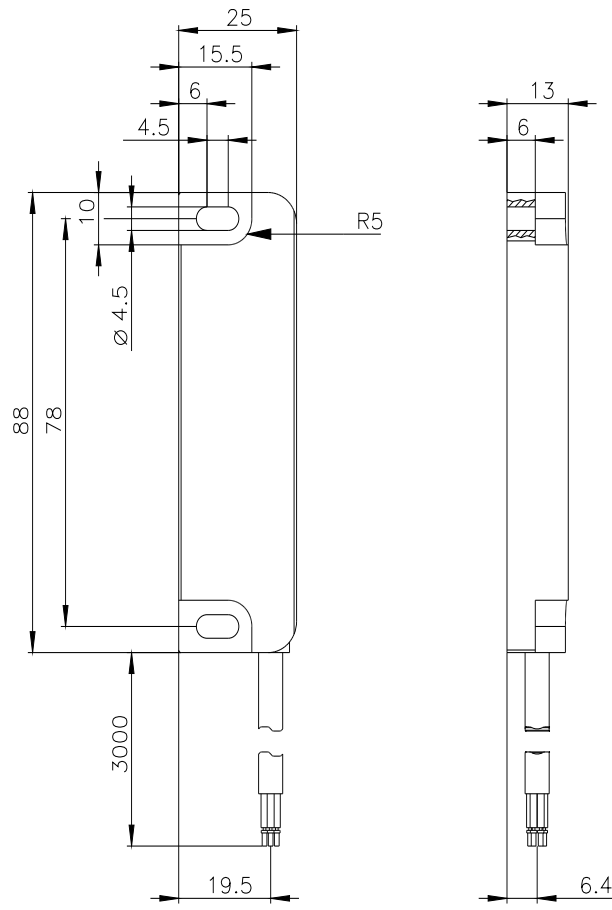
<http://support.automation.siemens.com/WW/CAXorder/default.aspx?lang=en&mlfb=3SE6617-2CA04>

Service&Support

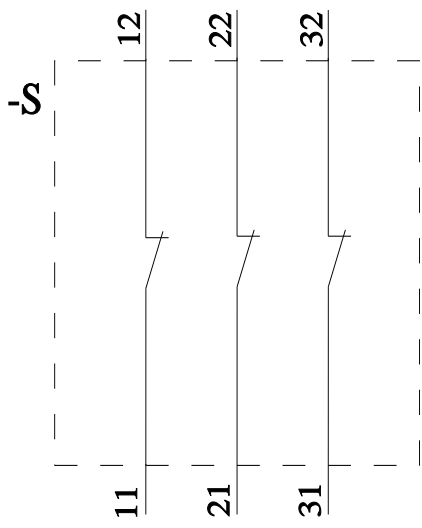
<https://support.industry.siemens.com/cs/ww/en/ps/3SE6617-2CA04>

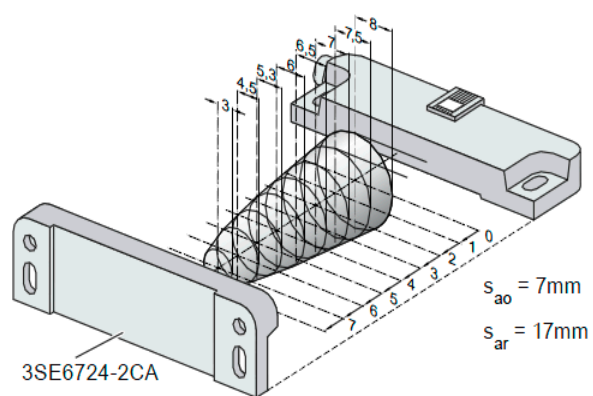
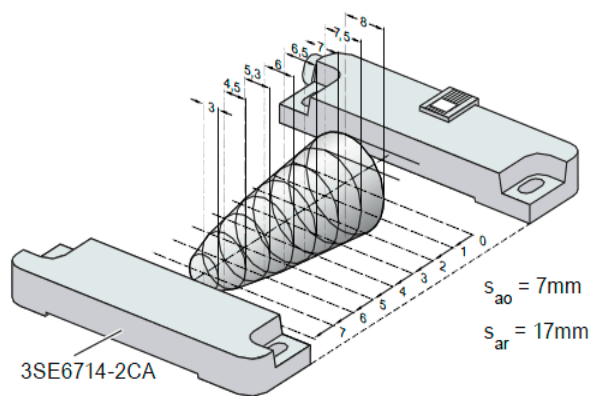
Image database (product images, 2D dimension drawings, 3D models, device circuit diagrams, EPLAN macros, ...)

http://www.automation.siemens.com/bilddb/cax_de.aspx?mlfb=3SE6617-2CA04&lang=en



GN = Green	→	21
YE = Yellow	→	22
GY = Grey	→	11
PK = Pink	→	12
WH = White	→	31
BN = Brown	→	32





Ostatnia zmiana:

20.08.2024 