



Wyłącznik elektromagnetyczny Element przełączający 25 x 88 mm do drzwi otwieranych w prawo Elementy łączeniowe: Zestyki bezpieczeństwa 2NC Zestyk sygnalizacyjny 1NC z kablem przyłączeniowym 3 m bez diody LED, odpowiedni, osobny Magnes włączający 3SE6714-2CA lub obrócony pod kątem 90° 3SE6724-2CA

Nazwa markowa produktu	SIRIUS
oznaczenie produktu	Wyłącznik elektromagnetyczny
wykonanie produktu	prostokątny zespół nadajnika
oznaczenie typu produktu	3SE66
możliwość zastosowania obwody bezpieczeństwa	Tak
<b>Ogólne dane techniczne</b>	
<b>funkcja produktu</b>	
<ul style="list-style-type: none"> <li>wymuszone otwarcie</li> <li>funkcja kontrolna urządzeń niższego szczebla</li> <li>rozpoznawanie zwarć/zwrać krzyżowych</li> </ul>	<p>Nie</p> <p>Nie</p> <p>Tak</p>
rodzaj napięcia napięcia roboczego	DC
odporność na wstrząsy zgodnie z IEC 60068-2-27	Półfala sinusoidalna 30g / 11 ms
wytrzymałość zmęczeniowa zgodnie z IEC 60068-2-6	10 ... 55 Hz: 1 mm
oznaczenie środków roboczych zgodnie z IEC 81346-2:2009	S
Dyrektywa RoHS (data)	07/01/2006
Waga	0,231 kg
Wysokość czujnika	25 mm
Długość czujnika	13 mm
Szerokość czujnika	88 mm
materiał aktywnej części czujnika	Tworzywo, termoplast wzmacniany włóknem szklanym
<b>Warunki środowiska</b>	
temperatura otoczenia podczas pracy	-25 ... +70 °C
<b>Obwód sterowniczy/ Sterowanie</b>	
rodzaj napięcia	DC
napięcie robocze wartość znamionowa	75 V
prąd roboczy wartość znamionowa	400 mA
moc robocza wartość znamionowa	10 W
liczba zestyków rozwiernych dla styków pomocniczych	3
liczba zestyków rozwiernych dla zadań bezpieczeństwa	2
liczba zestyków zwiernych dla styków pomocniczych	0
liczba zestyków zwiernych dla zadań bezpieczeństwa	0
<b>Obudowa</b>	
materiał obudowy	Tworzywo, termoplast wzmacniany włóknem szklanym
kierunek otwierania drzwi	Prawo
materiał osłony kabla	PVC
<b>Element uruchamiający</b>	
konstrukcja mechanizmu napędowego	Magnes
<b>Wyświetlacz</b>	
Wersja analizy wymagany	Tak
<b>Kontakt</b>	

częstotliwość załączania	5 Hz
Bezpieczny odstęp WYŁ.	17 mm
Bezpieczny odstęp WŁ.	7 mm
wykonanie funkcji łączeniowych	Styk NC
Liczba styków łączeniowych dla sygnalizacji	1
• dla zadań bezpieczeństwa	0
<b>Instalacja/ Mocowanie/ Wymiary</b>	
rodzaj montażu	mocowanie śrubowe
<b>Przylączya/ Zaciski</b>	
wykonanie przylączya elektrycznego	Przewód
długość przewodu	3 m
<b>Wejścia/ Wyjścia</b>	
Liczba wyjść półprzewodnikowych	
• dla sygnalizacji	0
• dla zadań bezpieczeństwa	0
liczba wyjść jako stykowy element łączeniowy	
• jako zestyk rozwierny	
— dla sygnalizacji bezzwłoczny	1
— dla zadań bezpieczeństwa bezzwłoczny	2
• jako zestyk zwierny dla zadań bezpieczeństwa bezzwłoczny	0
<b>Dane związane z bezpieczeństwem</b>	
kategoria zgodnie z EN 954-1	4
Udział niebezpiecznych awarii z wysokim współczynnikiem przywołania zg. z SN 31920	
•	50 %
•	50 %
Wartość B10 z wysokim współczynnikiem przywołania zg. z SN 31920	12 500 000
<b>ISO 13849</b>	
poziom bezpieczeństwa zgodnie z EN ISO 13849-1	PL e
<b>IEC 61508</b>	
poziom integralności bezpieczeństwa (SIL) zgodnie z IEC 61508	3
Wartość T1 dla testowego interwału lub czasu życia zgodnie z IEC 61508	20 a
<b>Zezwolenia Certyfikaty</b>	
General Product Approval	EMV



[Confirmation](#)



EG-Konf.



RCM

Functional Safety

other

Environment

[Miscellaneous](#)

[Confirmation](#)

[Environmental Con-  
firmations](#)

#### Więcej informacji

Informacje dotyczące opakowania

[Informacje dotyczące opakowania](#)

Information- and Downloadcenter

<https://www.siemens.com/ic10>

Industry Mall (System zamawiania online)

<https://mall.industry.siemens.com/mall/pl/pl/Catalog/product?mlfb=3SE6627-2CA04>

CAX-Online-Generator

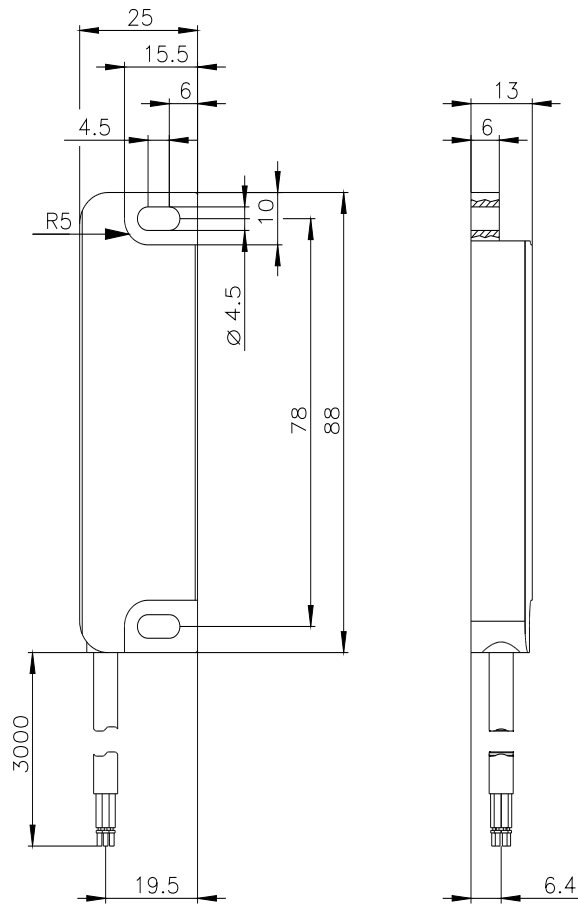
<http://support.automation.siemens.com/WW/CAXorder/default.aspx?lang=en&mlfb=3SE6627-2CA04>

Service&Support

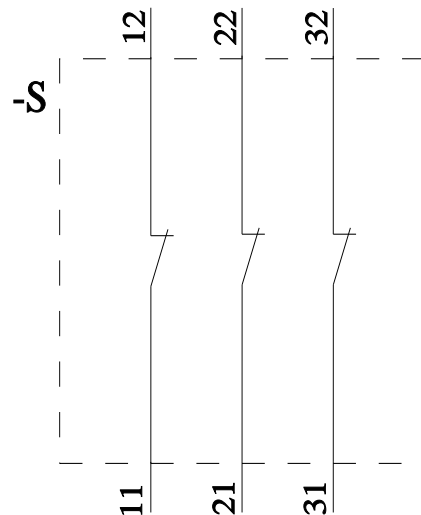
<https://support.industry.siemens.com/cs/ww/en/ps/3SE6627-2CA04>

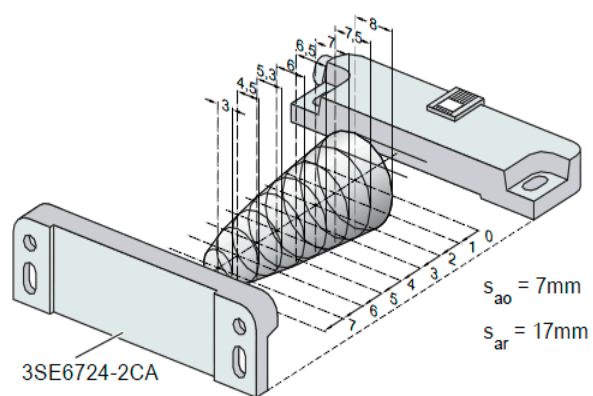
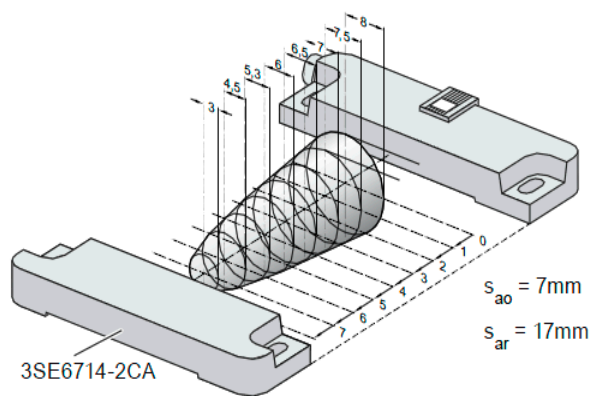
Image database (product images, 2D dimension drawings, 3D models, device circuit diagrams, EPLAN macros, ...)

[http://www.automation.siemens.com/bilddb/cax\\_de.aspx?mlfb=3SE6627-2CA04&lang=en](http://www.automation.siemens.com/bilddb/cax_de.aspx?mlfb=3SE6627-2CA04&lang=en)



<b>GN = Green</b>	→	<b>21</b>
<b>YE = Yellow</b>	→	<b>22</b>
<b>GY = Grey</b>	→	<b>11</b>
<b>PK = Pink</b>	→	<b>12</b>
<b>WH = White</b>	→	<b>31</b>
<b>BN = Brown</b>	→	<b>32</b>





Ostatnia zmiana:

20.08.2024 