



wyłącznik elektromagnetyczny element przełączający 25 x 88 mm, do drzwi z zawiasami po lewej, elementy łączeniowe: zestyki bezpieczeństwa 2NC, z wtyczką M8, 4-bieg., z przyłączem kombi przyłącznie śrubowe/zatrask, z diodą LED, pasujący magnes włączający 3SE6714-2CA lub obrócony o 90° 3SE6724-2CA

Nazwa markowa produktu	SIRIUS
oznaczenie produktu	Wyłącznik elektromagnetyczny
wykonanie produktu	prostokątny zespół nadajnika
oznaczenie typu produktu	3SE66
możliwość zastosowania obwody bezpieczeństwa	Tak
<b>Ogólne dane techniczne</b>	
<b>funkcja produktu</b>	
• wymuszone otwarcie	Nie
• funkcja kontrolna urządzeń niższego szczebla	Nie
• rozpoznawanie zwarć/zwrać krzyżowych	Tak
rodzaj napięcia napięcia roboczego	DC
odporność na wstrząsy zgodnie z IEC 60068-2-27	Półfala sinusoidalna 30g / 11 ms
wytrzymałość zmęczeniowa zgodnie z IEC 60068-2-6	10 ... 55 Hz: 1 mm
oznaczenie środków roboczych zgodnie z IEC 81346-2:2009	S
Dyrektywa RoHS (data)	07/01/2006
SVHC substance name	Lead monoxide (lead oxide) - 1317-36-8
Waga	0,04 kg
Wysokość czujnika	25 mm
Długość czujnika	13 mm
Szerokość czujnika	88 mm
materiał aktywnej części czujnika	Tworzywo, termoplast wzmocniony włóknem szklanym
<b>Warunki środowiska</b>	
temperatura otoczenia podczas pracy	-25 ... +70 °C
<b>Obwód sterowniczy/ Sterowanie</b>	
rodzaj napięcia	DC
napięcie robocze wartość znamionowa	24 V
prąd roboczy wartość znamionowa	10 mA
moc robocza wartość znamionowa	0,24 W
liczba zestyków rozwiernych dla styków pomocniczych	2
liczba zestyków rozwiernych dla zadań bezpieczeństwa	2
liczba zestyków zwiernych dla styków pomocniczych	0
liczba zestyków zwiernych dla zadań bezpieczeństwa	0
<b>Obudowa</b>	
materiał obudowy	Tworzywo, termoplast wzmocniony włóknem szklanym
kierunek otwierania drzwi	Lewo
<b>Element uruchamiający</b>	
konstrukcja mechanizmu napędowego	Magnes
<b>Wyświetlacz</b>	
Wersja analizy wymagany	Tak
<b>Kontakt</b>	

częstotliwość załączania	5 Hz
Bezpieczny odstęp WYŁ.	17 mm
Bezpieczny odstęp WŁ.	7 mm
wykonanie funkcji łączeniowych	Styk NC
Liczba styków łączeniowych dla sygnalizacji	0
• dla zadań bezpieczeństwa	0
<b>Instalacja/ Mocowanie/ Wymiary</b>	
rodzaj montażu	mocowanie śrubowe
<b>Przylączy/ Zaciski</b>	
wykonanie przylączy elektrycznego	Wtyczka M8, 4-bieg.
<b>Wejścia/ Wyjścia</b>	
Liczba wyjść półprzewodnikowych	
• dla sygnalizacji	0
• dla zadań bezpieczeństwa	0
liczba wyjść jako stykowy element łączeniowy	
• jako zestyk rozwierny	
— dla zadań bezpieczeństwa bezzwłoczny	2
• jako zestyk zwierny dla zadań bezpieczeństwa bezzwłoczny	0
<b>Dane związane z bezpieczeństwem</b>	
kategoria zgodnie z EN 954-1	4
Udział niebezpiecznych awarii z wysokim współczynnikiem przywołania zg. z SN 31920	
•	50 %
Wartość B10 z wysokim współczynnikiem przywołania zg. z SN 31920	12 500 000
<b>ISO 13849</b>	
poziom bezpieczeństwa zgodnie z EN ISO 13849-1	PL e
<b>IEC 61508</b>	
poziom integralności bezpieczeństwa (SIL) zgodnie z IEC 61508	3
Wartość T1 dla testowego interwału lub czasu życia zgodnie z IEC 61508	20 a
<b>Zezwolenia Certyfikaty</b>	
General Product Approval	EMV



[Confirmation](#)



Functional Safety	other	Environment
-------------------	-------	-------------

[Miscellaneous](#)

[Confirmation](#)

[Environmental Confirmations](#)

#### Więcej informacji

Informacje dotyczące opakowania

[Informacje dotyczące opakowania](#)

Information- and Downloadcenter

<https://www.siemens.com/ic10>

Industry Mall (System zamawiania online)

<https://mall.industry.siemens.com/mall/pl/pl/Catalog/product?mlfb=3SE6614-4CA01>

CAX-Online-Generator

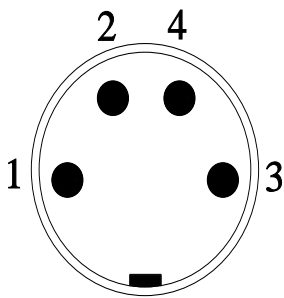
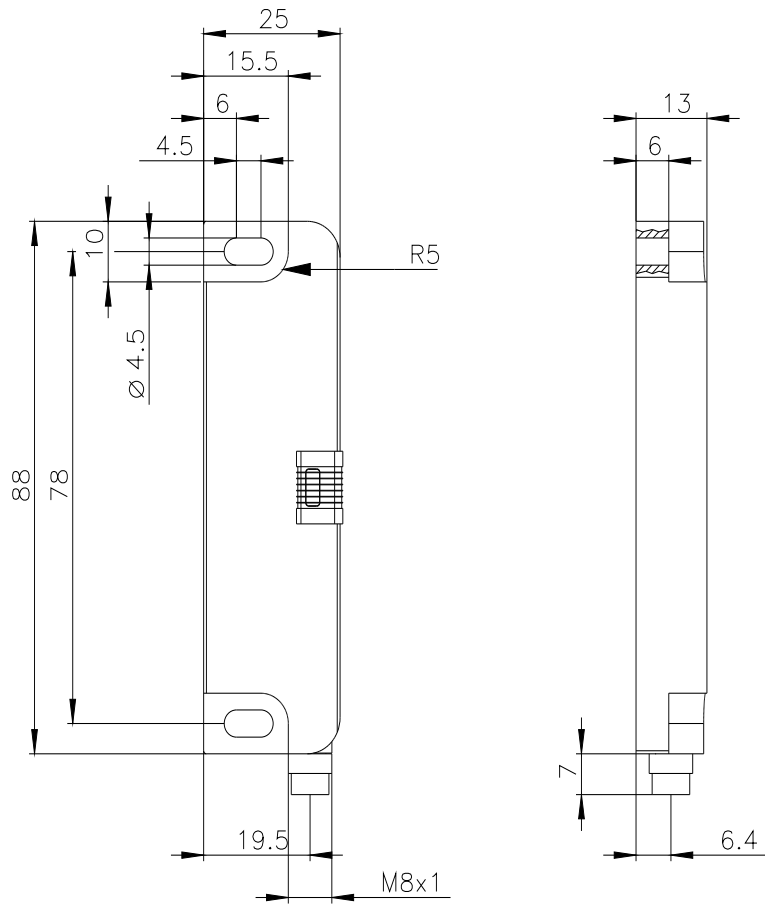
<http://support.automation.siemens.com/WW/CAXorder/default.aspx?lang=en&mlfb=3SE6614-4CA01>

Service&Support

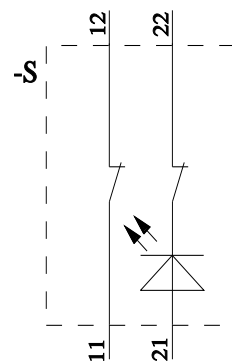
<https://support.industry.siemens.com/cs/ww/en/ps/3SE6614-4CA01>

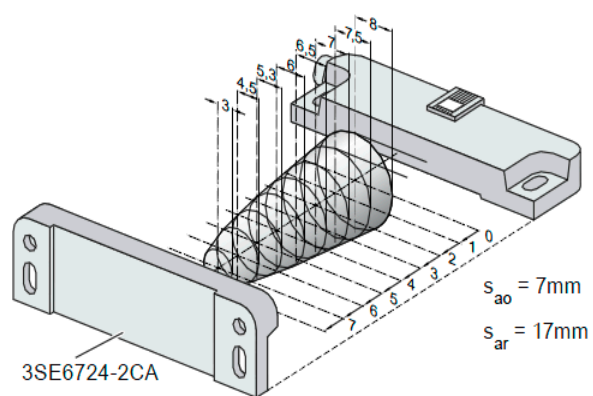
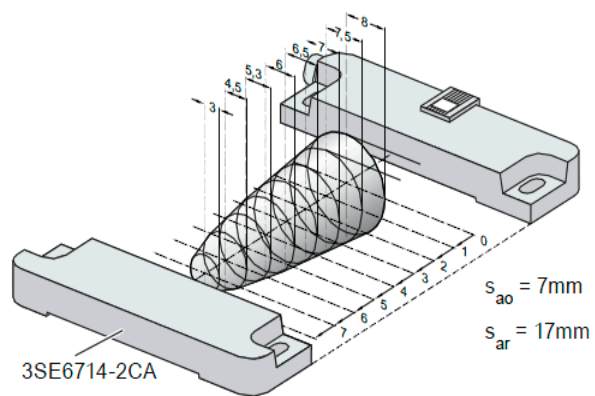
Image database (product images, 2D dimension drawings, 3D models, device circuit diagrams, EPLAN macros, ...)

[http://www.automation.siemens.com/bilddb/cax\\_de.aspx?mlfb=3SE6614-4CA01&lang=en](http://www.automation.siemens.com/bilddb/cax_de.aspx?mlfb=3SE6614-4CA01&lang=en)



PIN 1	→	21(+)
PIN 2	→	22(-)
PIN 3	→	11
PIN 4	→	12





Ostatnia zmiana:

20.08.2024 