

Oddzielny wyzwalacz z mocowaniem poprzecznym dla łącznika drogowego z urządzenie zapadkowe z tulejkami z metali kolor. ze stali szlachetnej dla 3SE5312../3SE5322... i ASI 3SF13... i Łącznik drogowy z oddzielnym wyzwalaczem 3SE51/52 i ASI 3SF11../3SF12..



Nazwa markowa produktu	SIRIUS	
oznaczenie produktu	Element wykonawczy	
oznaczenie typu produktu	3SE5	
Ogólne dane techniczne		
odporność na wstrząsy		
• zgodnie z IEC 60068-2-27	30 g / 11 ms	
wytrzymałość zmęczeniowa		
• zgodnie z IEC 60068-2-6	0,35 mm / 5g	
żywność mechaniczna (liczba cykli łączeniowych) typowy	1 000 000	
oznaczenie środków roboczych zgodnie z IEC 81346-2:2009	T	
zasada działania	Mechaniczne	
Dyrektywa RoHS (data)	07/01/2006	
Waga	0,057 kg	
Warunki środowiska		
temperatura otoczenia		
• podczas pracy	-25 ... +85 °C	
• podczas magazynowania	-40 ... +90 °C	
Głowica napędowa		
konstrukcja mechanizmu napędowego	wyzwalacz z mocowaniem poprzecznym i tulejami z kołnierzem	
Instalacja/ Mocowanie/ Wymiary		
pozycja montażowa	Dowolny	
rodzaj montażu	mocowanie śrubowe	
Zezwolenia Certyfikaty		
General Product Approval	Functional Safety	other



[Confirmation](#)

Environment

[Environmental Confirmations](#)

Więcej informacji

Informacje dotyczące opakowania
[Informacje dotyczące opakowania](#)

Information- and Downloadcenter

<https://www.siemens.com/ic10>

Industry Mall (System zamawiania online)

<https://mall.industry.siemens.com/mall/pl/pl/Catalog/product?mlfb=3SE5000-0AW43>

CAX-Online-Generator

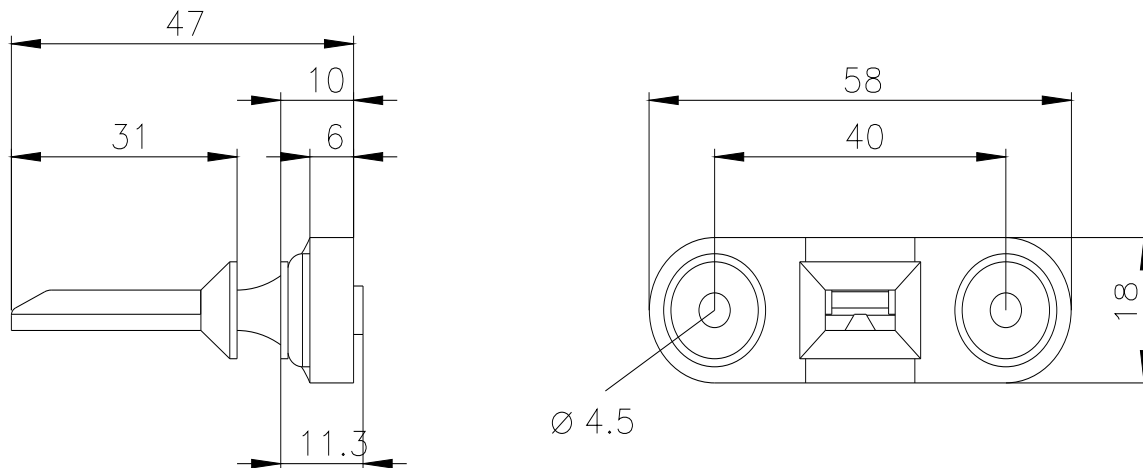
<http://support.automation.siemens.com/WWW/CAXorder/default.aspx?lang=en&mlfb=3SE5000-0AW43>

Service&Support

<https://support.industry.siemens.com/cs/ww/en/ps/3SE5000-0AW43>

Image database (product images, 2D dimension drawings, 3D models, device circuit diagrams, EPLAN macros, ...)

http://www.automation.siemens.com/bilddb/cax_de.aspx?mlfb=3SE5000-0AW43&lang=en



Ostatnia zmiana:

23.12.2020 