



MINIZED, rozłącznik izolacyjny z bezpiecznikiem, D02, 1-bieg.+N, In: 63 A, Un AC: 230 V

<b>Wersja</b>	
Nazwa markowa produktu	MINIZED
oznaczenie produktu	Rozłącznik izolacyjny z bezpiecznikami
<b>Ogólne dane techniczne</b>	
liczba biegunów	2
wersja biegunów	1-bieg.+N
rozmiar bezpiecznika zgodnie z DIN EN 60269-1	D02
kategoria przepięciowa	4
<b>Napięcie</b>	
wytrzymałość na napięcie udarowe wartość znamionowa	6 kV
<b>Napięcie zasilania</b>	
napięcie robocze przy AC wartość znamionowa	230 V
<b>Klasa ochrony</b>	
Stopień ochrony IP	IP20, z podłączonymi przewodami
<b>Rozpraszanie</b>	
Strata mocy [W] w przypadku wartości znamionowej prądu w przypadku AC w stanie rozgrzanym na biegun	4 W
<b>Szczegóły produktu</b>	
właściwość produktu możliwość plombowania	Tak
<b>Połączenia</b>	
<ul style="list-style-type: none"> <li>moment dokręcenia przy zacisku śrubowym minimalny</li> <li>moment dokręcenia w przypadku przyłącza śrubowego maksymalny</li> </ul>	<p>2,5 N·m</p> <p>3 N·m</p>
<b>Konstrukcja mechaniczna</b>	
wysokość	70 mm
szerokość	54 mm
głębokość	90 mm
pozycja montażowa	dowolnie, najlepiej pionowo
masa netto	278 g
<b>Zezwolenia Certyfikaty</b>	
General Product Approval	Marine / Shipping

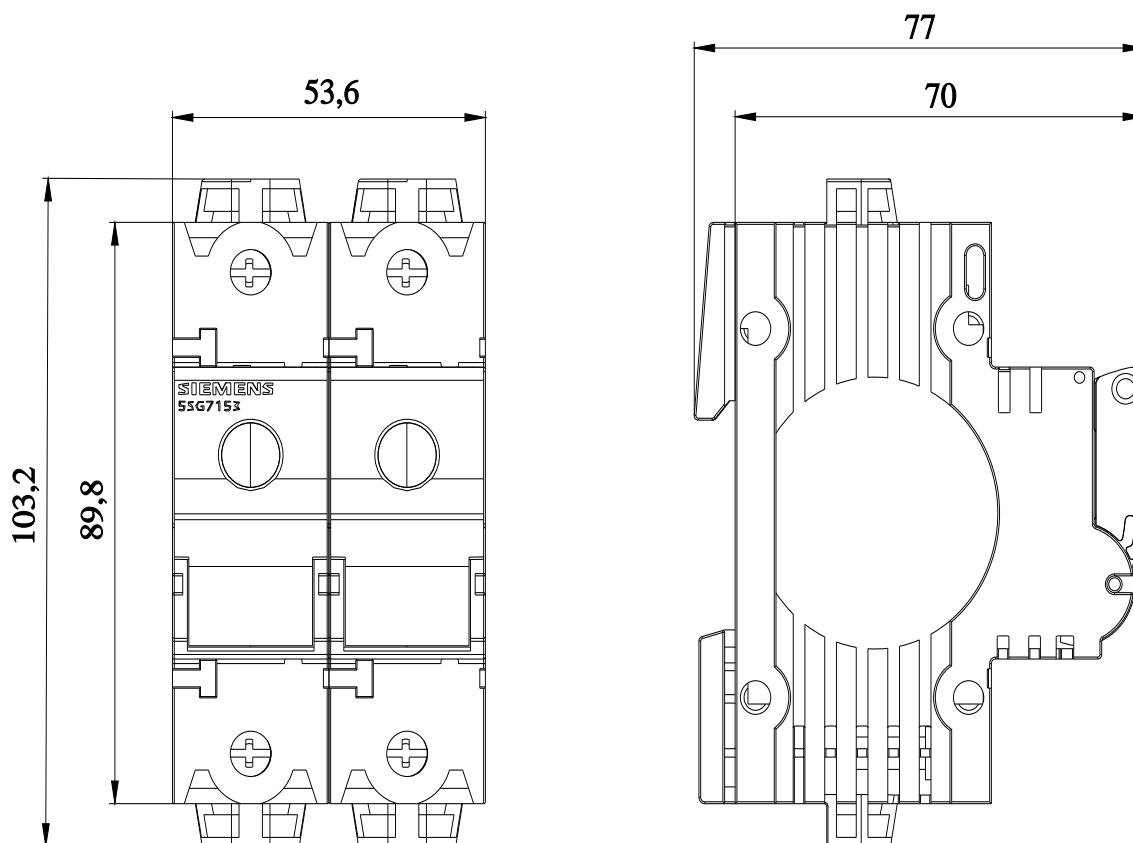


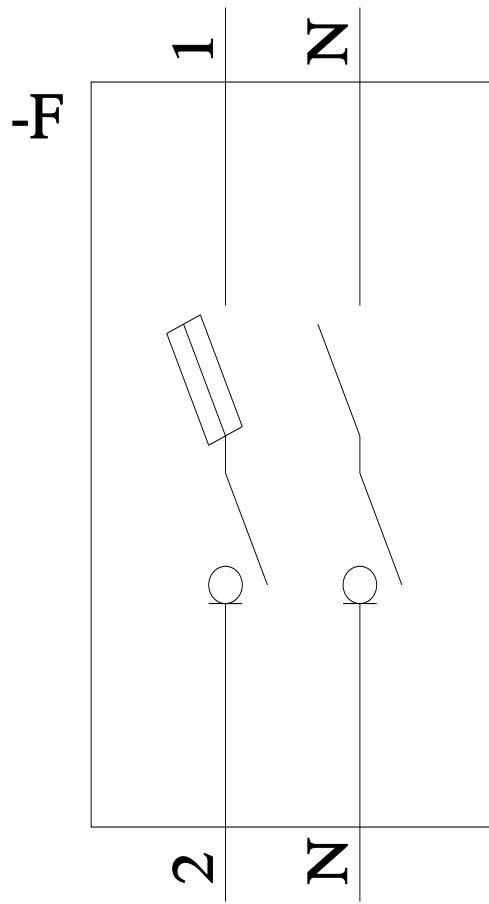
Confirmation



other

Environment

**Więcej informacji****Informacje dotyczące opakowania**[Informacje dotyczące opakowania](#)**Information- and Downloadcenter (Catalogs, Brochures,...)**<http://www.siemens.com/lowvoltage/catalogs>**Industry Mall (Online ordering system)**<http://mall.industry.siemens.com/mall/en/en/Catalog/product?mifb=5SG7153>**Service&Support (Manuals, Certificates, Characteristics, FAQs,...)**<https://support.industry.siemens.com/cs/ww/pl/ps/5SG7153>**Image database (product images, 2D dimension drawings, 3D models, device circuit diagrams, ...)**[http://www.automation.siemens.com/bilddb/cax\\_en.aspx?mifb=5SG7153](http://www.automation.siemens.com/bilddb/cax_en.aspx?mifb=5SG7153)**CAx-Online-Generator**<http://www.siemens.com/cax>**Tender specifications**<http://www.siemens.com/specifications>



Ostatnia zmiana:

3.07.2024 ↗

