



przełącznik nadzorczy monitorowanie zaniku fazy, kolejności faz i asymetrii 3x 160-690 V AC, 15-70 Hz 2 zestyki przełączne przyłącze sprężynowe

Nazwa markowa produktu	SIRIUS
oznaczenie produktu	Przełącznik monitorowania sieci
wykonanie produktu	monitorowanie kolejności, zaniku i asymetrii faz
oznaczenie typu produktu	3UG5
<b>Ogólne dane techniczne</b>	
funkcja produktu	monitorowanie sieci
wykonanie wskaźnika LED	Tak
wykonanie wyświetlacza	LED
Strata mocy [W] maksymalna	1,8 W
Strata mocy [V·A] maksymalna	5,1 VA
napięcie izolacji dla kategorii nadnapięciowej II zgodnie z IEC 60664	
• ze stopniem zanieczyszczenia 2 wartość znamionowa	690 V
• przy stopniu zanieczyszczenia 3 wartość znamionowa	690 V
stopień zanieczyszczenia	3
rodzaj napięcia	
• do monitorowania	AC
• roboczego do uruchomienia	AC/DC
• zasilającego napięcia sterującego	AC
wytrzymałość na napięcie udarowe wartość znamionowa	6 kV
odporność na wstrząsy zgodnie z IEC 60068-2-27	Półfala sinusoidalna 15g / 11 ms
wytrzymałość zmęczeniowa zgodnie z IEC 60068-2-6	10 ... 55 Hz: 0,35 mm
Mianiera przełączania	Monostabilny
żywność mechaniczna (liczba cykli łączeniowych) typowy	10 000 000
żywność elektryczna (cykle łączeniowe) przy AC-15 przy 230 V typowa	100 000
prąd termiczny elementów łączeniowych ze stykami maksymalny	5 A
oznaczenie środków roboczych zgodnie z IEC 81346-2:2009	K
Dyrektywa RoHS (data)	06/01/2023
SVHC substance name	Lead - 7439-92-1 Lead monoxide (lead oxide) - 1317-36-8 6,6'-di-tert-butyl-2,2'-methylenedi-p-cresol - 119-47-1
Waga	0,173 kg
<b>Funkcja produktu</b>	
funkcja produktu	
• kontrola podnapięciowa	Nie
• nadnapięciowa kontrola napięcia	Nie
• kontrola kierunku wirowania fazy	Tak
• kontrola zaniku fazy	Tak
• kontrola asymetrii	Tak; bez możliwości regulacji, pośrednio przez nadzór wartości granicznych napięcia

• nadnapięciowa kontrola 3 faz	Nie
• kontrola podnapięciowa 3 faz	Nie
• automatyczne rozpoznawanie napięcia trzech faz	Nie
• regulowana zasada obwodu otwartego/zamkniętego	Nie
• auto reset	Tak
możliwość zastosowania obwody bezpieczeństwa	Nie
<b>Obwód sterowniczy/ Sterowanie</b>	
<b>zasilające napięcie sterujące przy AC</b>	
• przy 50 Hz wartość znamionowa	200 ... 690 V
• przy 60 Hz wartość znamionowa	200 ... 690 V
<b>współczynnik zakresu roboczego, zasilające napięcie sterujące, wartość znamionowa przy AC przy 50 Hz</b>	
• wartość początkowa	0,85
• wartość końcowa	1,1
<b>współczynnik zakresu roboczego, zasilające napięcie sterujące, wartość znamionowa przy AC przy 60 Hz</b>	
• wartość początkowa	0,85
• wartość końcowa	1,1
<b>Napięcie zasilania</b>	
częstotliwość napięcia zasilającego wartość znamionowa	70 ... 15 Hz
<b>Obwód pomiarowy</b>	
możliwe do zmierzenia napięcie przy AC	160 ... 760 V
czas obejścia w przypadku awarii zasilania minimalny	20 ms
czas reakcji maksymalny	500 ms
Względne odchylenia pomiaru związane z temperaturą	1 %
<b>Dokładność</b>	
Względna precyzja mierzenia	5 %
Dryft temperaturowy na °C	0,003 %/°C
<b>Ochrona zwarciova</b>	
• wykonanie wkładki bezpiecznikowej do ochrony przeciwzwarciowej styków NO wyjść przekaźnika wymagany	gL/gG: 6 A lub wyłącznik nadmiarowo-prądowy typu C: 1 A
• wersja wkładki bezpiecznikowej do zabezpieczenia przeciwzwarciowego zestyków rozwiernych wyjść przekaźnikowych wymagana	gL/gG: 6 A lub wyłącznik nadmiarowo-prądowy typu C: 1 A
<b>Komunikacja/ Protokół</b>	
protokół obsługiwany protokół IO-Link	Nie
rodzaj napięcia zasilającego przez IO-Link master	Nie
<b>Obwód pomocniczy</b>	
materiał styków łączeniowych	AgSnO2
liczba zestyków rozwiernych zwłoczny	0
liczba zestyków zwiernych zwłoczny	0
<b>liczba zestyków przełącznych</b>	
• dla styków pomocniczych	2
• zwłoczny	0
częstotliwość przełączania ze stycznikiem 3RT2 maksymalny	5 000 1/h
niezawodność styku styków pomocniczych	Jedna awaria styku na 100 milionów (17 V, 5 mA)
Wytrzymałość styków styków pomocniczych zg. z UL	R300 / B300
<b>Obwód główny</b>	
liczba biegunów dla głównego obwodu prądowego	3
<b>obciążalność prądowa przekaźnika wyjściowego przy AC-15</b>	
• przy 250 V przy 50/60 Hz	3 A
• przy 400 V przy 50/60 Hz	3 A
<b>obciążalność prądowa przekaźnika wyjściowego przy DC-13</b>	
• przy 24 V	1 A
• przy 110 V	0,2 A
• przy 125 V	0,2 A
• przy 230 V	0,1 A
• przy 250 V	0,1 A

<b>prąd roboczy przy 17 V minimalny</b>	5 mA
<b>prąd ciągły bezpiecznika DIAZED na przełączniku wyjściowym</b>	6 A
<b>Kompatybilność elektromagnetyczna</b>	
kompatybilność elektromagnetyczna - emisja zakłóceń zg. z IEC 60947-1	Klasa A
<ul style="list-style-type: none"> <li>• powiązane z przewodem sprzężenie zakłócające w wyniku szybkich zakłóceń impulsowych zgodnie z IEC 61000-4-4</li> </ul>	2 kV (przyłącze zasilania energią elektryczną), 2 kV (przyłącze sygnału)
<ul style="list-style-type: none"> <li>• Zakłócenia przewodzone jako przepięcie przewód-ziemia zgodnie z IEC 61000-4-5</li> </ul>	2 kV
<ul style="list-style-type: none"> <li>• Zakłócenia przewodzone jako przepięcie przewód-przewód zgodnie z IEC 61000-4-5</li> </ul>	1 kV
<b>związane z polem sprzężenie pasożytnicze zgodnie z IEC 61000-4-3</b>	10 V/m
<b>rozładowanie elektrostatyczne zgodnie z IEC 61000-4-2</b>	6 kV wyładowanie stykowe / 8 kV wyładowanie powietrzne
<b>Separacja galwaniczna</b>	
<b>Wykonanie izolacji elektrycznej</b>	separacja elektryczna
<b>separacja galwaniczna</b>	
<ul style="list-style-type: none"> <li>• między wejściem a wyjściem</li> </ul>	Tak
<ul style="list-style-type: none"> <li>• pomiędzy wyjściami</li> </ul>	Tak
<ul style="list-style-type: none"> <li>• pomiędzy napięciem zasilania a innymi obwodami</li> </ul>	Tak
<b>Bezpieczeństwo elektryczne</b>	
<b>stopień ochrony IP strona czołowa zgodnie z IEC 60529</b>	IP20
<b>Przylączya/ Zaciski</b>	
<b>część składowa produktu zdejmowany zacisk do obwodu głównego</b>	Tak
<b>część składowa produktu zdejmowany zacisk do obwodu pomocniczego i prądu sterowania</b>	Tak
<b>wykonanie przyłącza elektrycznego</b>	Przylączy wtykowe
<b>rodzaj przekrojów poprzecznych możliwych do podłączenia przewodów</b>	
<ul style="list-style-type: none"> <li>• jednożyłowy</li> </ul>	1x (0,5 ... 4 mm <sup>2</sup> )
<ul style="list-style-type: none"> <li>• typu linka z tulejką kablową</li> </ul>	1x (0,5 ... 2,5 mm <sup>2</sup> )
<ul style="list-style-type: none"> <li>• typu linka bez tulejki kablowej</li> </ul>	1x (0,5 ... 4 mm <sup>2</sup> )
<ul style="list-style-type: none"> <li>• przy przewodach AWG jednożyłowy</li> </ul>	1x (20 ... 12)
<ul style="list-style-type: none"> <li>• przy przewodach AWG wielożyłowy</li> </ul>	20 ... 12
<b>przekrój możliwego do podłączenia przewodu</b>	
<ul style="list-style-type: none"> <li>• jednożyłowy</li> </ul>	0,5 ... 4 mm <sup>2</sup>
<ul style="list-style-type: none"> <li>• typu linka z tulejką kablową</li> </ul>	0,5 ... 2,5 mm <sup>2</sup>
<ul style="list-style-type: none"> <li>• typu linka bez tulejki kablowej</li> </ul>	0,25 ... 1,5 mm <sup>2</sup>
<b>numer AWG jako zakodowany przekrój przyłączanego przewodu</b>	
<ul style="list-style-type: none"> <li>• jednożyłowy</li> </ul>	24 ... 12
<ul style="list-style-type: none"> <li>• wielożyłowy</li> </ul>	20 ... 12
<b>długość odcinka odizolowanego</b>	10 mm
<b>Instalacja/ Mocowanie/ Wymiary</b>	
<b>pozycja montażowa</b>	Dowolny
<b>rodzaj montażu</b>	Mocowanie śrubowe i zatrzaskowe na szynie montażowej 35 mm
<b>wysokość</b>	100 mm
<b>szerokość</b>	22,5 mm
<b>głębokość</b>	90 mm
<b>odległość do zachowania</b>	
<ul style="list-style-type: none"> <li>• przy montażu szeregowym <ul style="list-style-type: none"> <li>— do przodu</li> <li>— do tyłu</li> <li>— w górę</li> <li>— w dół</li> <li>— na boki</li> </ul> </li> <li>• do części uziemionych <ul style="list-style-type: none"> <li>— do przodu</li> <li>— do tyłu</li> <li>— w górę</li> </ul> </li> </ul>	0 mm 0 mm 0 mm 0 mm 0 mm 0 mm 0 mm 0 mm

— na boki	0 mm
— w dół	0 mm
• do części czynnych	
— do przodu	0 mm
— do tyłu	0 mm
— w górę	0 mm
— w dół	0 mm
— na boki	0 mm

#### Warunki środowiska

wysokość montażu przy wysokości nad poziomem morza maksymalny	2 000 m
<b>temperatura otoczenia</b>	
• podczas pracy	-25 ... +60 °C
• podczas magazynowania	-40 ... +85 °C
• podczas transportu	-40 ... +85 °C
względna wilgotność powietrza podczas pracy maksymalny	70 %

#### Environmental footprint

współczynnik ocieplenia globalnego [eq CO <sub>2</sub> ] ogółem	18 kg
współczynnik ocieplenia globalnego [eq CO <sub>2</sub> ] podczas produkcji	5,65 kg
współczynnik ocieplenia globalnego [eq CO <sub>2</sub> ] podczas eksploatacji	12,3 kg
współczynnik ocieplenia globalnego [eq CO <sub>2</sub> ] po End of Life	-0,03 kg

#### Zezwolenia Certyfikaty

##### General Product Approval



[Confirmation](#)



EG-Konf.



UL



##### EMV

##### Test Certificates

##### other

##### Environment



RCM

[Type Test Certificates/Test Report](#)

[Confirmation](#)



Siemens EcoTech



[Environmental Confirmations](#)

#### Więcej informacji

Informacje dotyczące opakowania

[Informacje dotyczące opakowania](#)

Information- and Downloadcenter

<https://www.siemens.com/ic10>

Industry Mall (System zamawiania online)

<https://mall.industry.siemens.com/mall/pl/pl/Catalog/product?mlfb=3UG5512-2BR20>

CAX-Online-Generator

<http://support.automation.siemens.com/WW/CAXorder/default.aspx?lang=en&mlfb=3UG5512-2BR20>

Service&Support

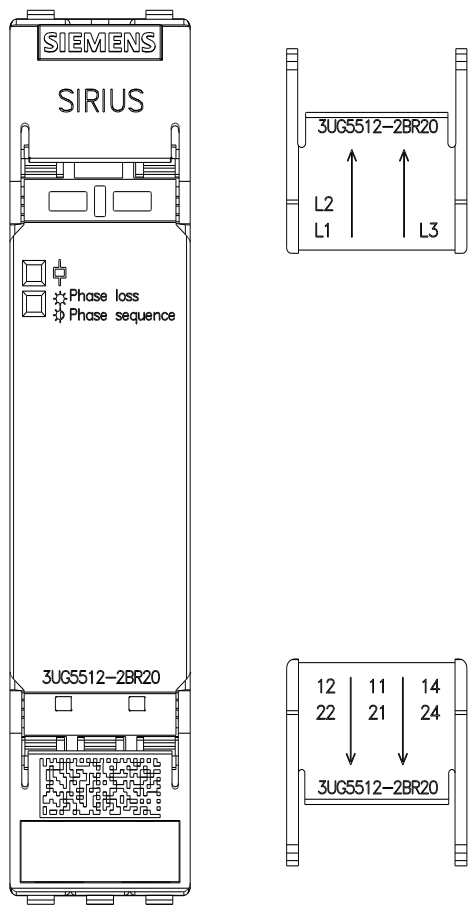
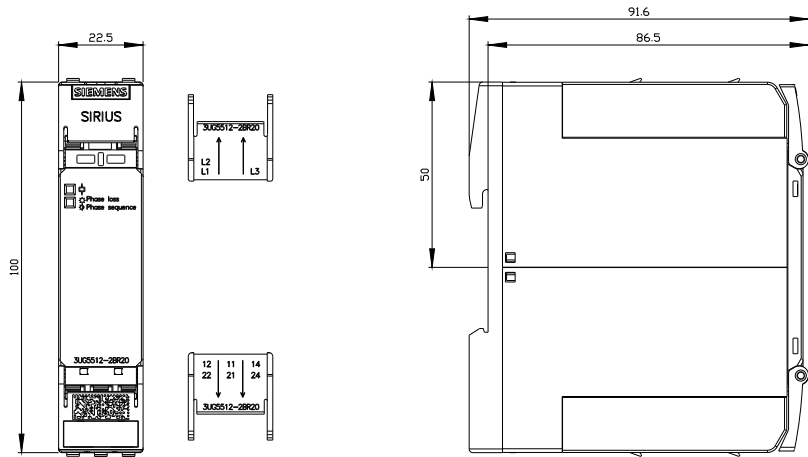
<https://support.industry.siemens.com/cs/ww/en/ps/3UG5512-2BR20>

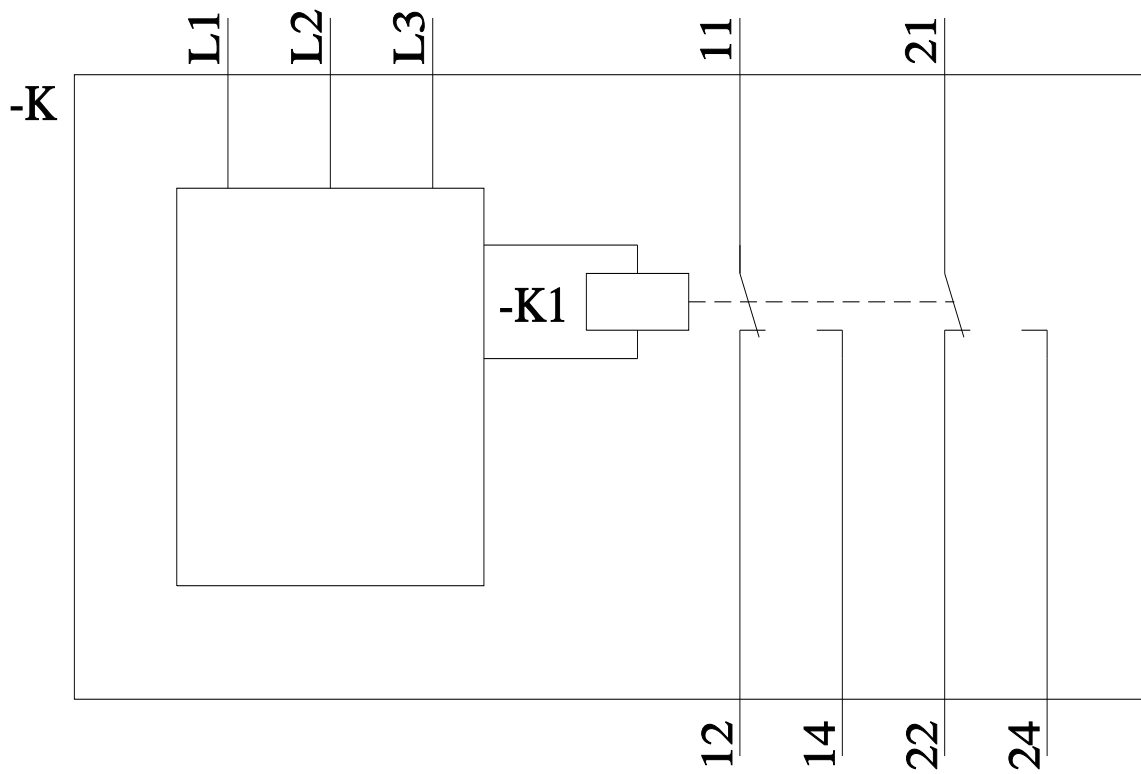
Image database (product images, 2D dimension drawings, 3D models, device circuit diagrams, EPLAN macros, ...)

[http://www.automation.siemens.com/bilddb/cax\\_de.aspx?mlfb=3UG5512-2BR20&lang=en](http://www.automation.siemens.com/bilddb/cax_de.aspx?mlfb=3UG5512-2BR20&lang=en)

Charakterystyka: Derating

<https://support.industry.siemens.com/cs/ww/en/ps/3UG5512-2BR20/manual>





Ostatnia zmiana:

9.11.2024 