

przekładnik prądowy sumujący typ B, 60 mm, 10 mA- 10 A



Figure similar

Wersja	
Nazwa markowa produktu	SETRON
oznaczenie produktu	przekładnik prądowy sumujący
wykonanie produktu	Typ B
prąd różnicowy (I <sub>dn</sub> ) minimalny	10 mA
średnica wewnętrzna przekładnika prądowego sumującego	60 mm
symetryczna tolerancja napięcia zasilania przy DC	12 V
długość przewodu maksymalny	10 m
stopień ochrony IP przy podłączeniu wszystkich zacisków	IP20
pobierana moc pozorna maksymalny	2,5 VA
rodzaj napięcia roboczego do uruchomienia	AC/DC
wytrzymałość na napięcie udarowe wartość znamionowa	8 kV
napięcie robocze wartość znamionowa	
• maksymalny	690 V
Obwód główny	
częstotliwość robocza wartość znamionowa	
• minimalny	0 Hz
• maksymalny	2 000 Hz
prąd roboczy wartość nominalna	160 A
Prąd sterujący	
zasilające napięcie sterujące	
• przy AC przy 50 Hz wartość znamionowa maksymalny	690 V
• przy AC przy 60 Hz wartość znamionowa maksymalny	690 V
Stosowność	
możliwość zastosowania	do sieci z prądem przemiennym i stałym
Funkcja produkt	
funkcja produktu zapamiętywanie błędów	Nie
Połączenia	
rodzaj przekrojów poprzecznych możliwych do podłączenia przewodów	6 x 0,75 mm <sup>2</sup>
wykonanie przyłącza elektrycznego	Przyłącze wtykowe
Konstrukcja mechaniczna	
wysokość	67 mm
szerokość	135 mm
głębokość	116,4 mm
masa netto	783 g
Warunki środowiskowe	
wpływ temperatury otoczenia	maks. 95% wilgotności
temperatura otoczenia podczas pracy	

<ul style="list-style-type: none"> <li>• minimalny</li> <li>• maksymalny</li> </ul>	-10 °C 55 °C
<b>temperatura otoczenia podczas magazynowania</b>	
<ul style="list-style-type: none"> <li>• minimalny</li> <li>• maksymalny</li> </ul>	-10 °C 55 °C

#### Certyfikaty

oznaczenie środków roboczych zgodnie z IEC 81346-2:2009	T
---	---

#### Zezwolenia Certyfikaty

General Product Approval	other
--------------------------	-------



[Confirmation](#)



[Confirmation](#)

[Miscellaneous](#)

#### Environment

[Environmental Con-  
firmations](#)

[Environmental Con-  
firmations](#)

#### Więcej informacji

Informacje dotyczące opakowania

[Informacje dotyczące opakowania](#)

Information- and Downloadcenter (Catalogs, Brochures,...)

<http://www.siemens.com/lowvoltage/catalogs>

Industry Mall (Online ordering system)

<https://mall.industry.siemens.com/mall/en/en/Catalog/product?mlfb=5SV8702-2KK>

Service&Support (Manuals, Certificates, Characteristics, FAQs,...)

<https://support.industry.siemens.com/cs/ww/pl/ps/5SV8702-2KK>

Image database (product images, 2D dimension drawings, 3D models, device circuit diagrams, ...)

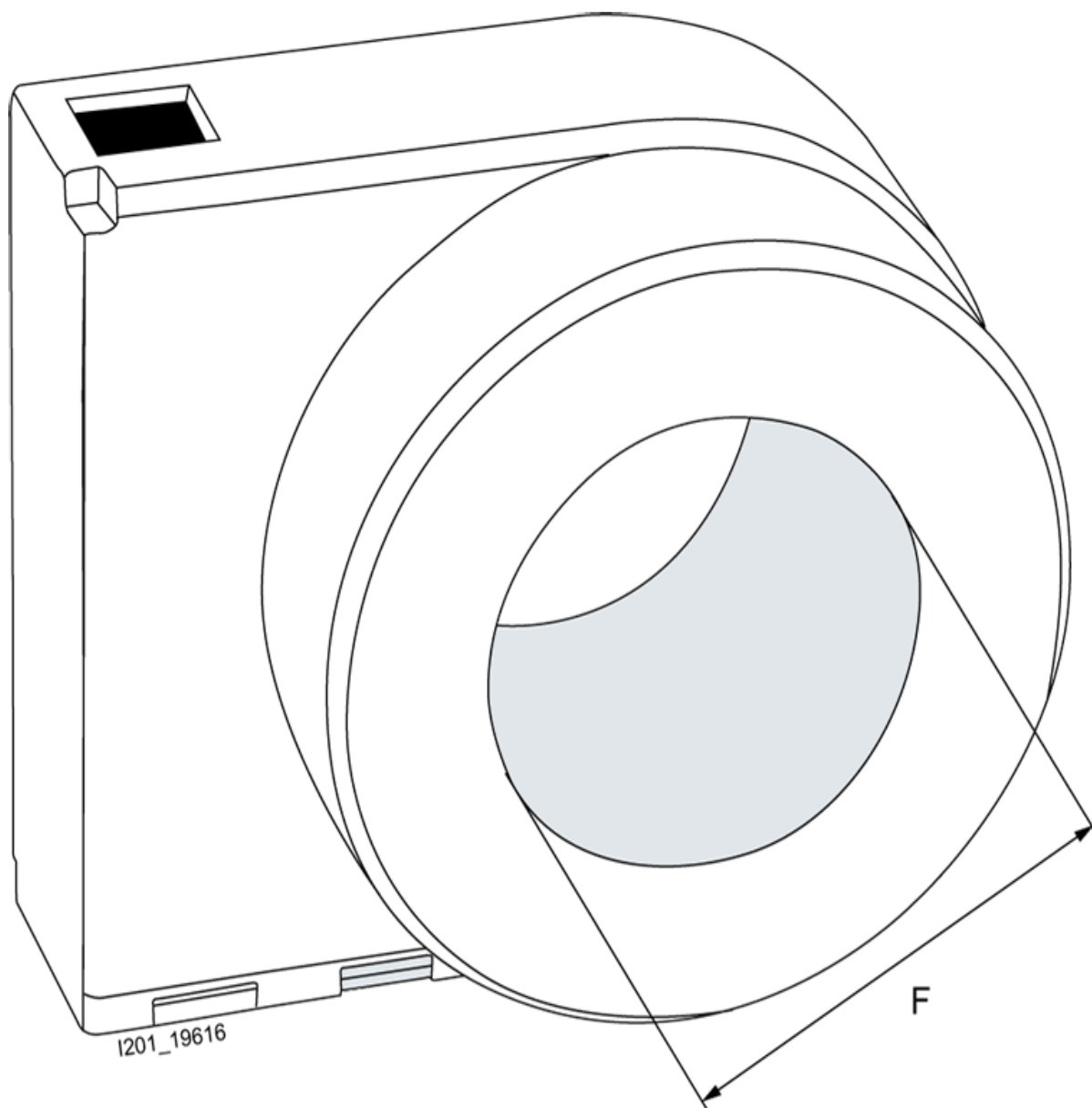
[http://www.automation.siemens.com/bilddb/cax\\_en.aspx?mlfb=5SV8702-2KK](http://www.automation.siemens.com/bilddb/cax_en.aspx?mlfb=5SV8702-2KK)

CAX-Online-Generator

<http://www.siemens.com/cax>

Tender specifications

<http://www.siemens.com/specifications>



Typ	Maße
	F
5SV8 701-2KK	35
5SV8 701-2KP	35
5SV8 702-2KK	60
5SV8 702-2KP	60
5SV8 703-2KK	120
5SV8 704-2KK	210

