

przekładnik prądowy sumujący 35 mm



Wersja	
Nazwa markowa produktu	SETRON
oznaczenie produktu	przekładnik prądowy sumujący
wykonanie produktu	typ A
prąd różnicowy (I _{dn}) minimalny	30 mA
średnica wewnętrzna przekładnika prądowego sumującego	35 mm
długość przewodu maksymalny	10 m
stopień ochrony IP przy podłączeniu wszystkich zacisków	IP20
rodzaj napięcia roboczego do uruchomienia	AC
wytrzymałość na napięcie udarowe wartość znamionowa	4 kV
napięcie robocze wartość znamionowa	
• maksymalny	720 V
Obwód główny	
częstotliwość robocza wartość znamionowa	
• minimalny	50 Hz
• maksymalny	60 Hz
prąd roboczy wartość nominalna	80 A
Prąd sterujący	
zasilające napięcie sterujące	
• przy AC przy 50 Hz wartość znamionowa maksymalny	720 V
• przy AC przy 60 Hz wartość znamionowa maksymalny	720 V
Stosowność	
możliwość zastosowania	do sieci z prądem przemiennym
Funkcja produkt	
funkcja produktu zapamiętywanie błędów	Nie
Połączenia	
rodzaj przekrojów poprzecznych możliwych do podłączenia przewodów	0,13mm ² 2,1mm ²
wykonanie przyłącza elektrycznego	Przyłącze śrubowe
Konstrukcja mechaniczna	
wysokość	33 mm
szerokość	100 mm
głębokość	79 mm
masa netto	170 g
Warunki środowiskowe	
wpływ temperatury otoczenia	maks. 95% wilgotności
temperatura otoczenia podczas pracy	
• minimalny	-10 °C
• maksymalny	50 °C
temperatura otoczenia podczas magazynowania	

- minimalny
- maksymalny

-20 °C
70 °C

Certyfikaty

oznaczenie środków roboczych zgodnie z IEC 81346-2:2009 T

Zezwolenia Certyfikaty

General Product Approval

other



[Confirmation](#)



[Confirmation](#)

other

Environment

[Miscellaneous](#)

[Environmental Con-
firmations](#)

[Environmental Con-
firmations](#)

Więcej informacji

Informacje dotyczące opakowania

[Informacje dotyczące opakowania](#)

Information- and Downloadcenter (Catalogs, Brochures,...)

<http://www.siemens.com/lowvoltage/catalogs>

Industry Mall (Online ordering system)

<https://mall.industry.siemens.com/mall/en/en/Catalog/product?mlfb=5SV8702-0KK>

Service&Support (Manuals, Certificates, Characteristics, FAQs,...)

<https://support.industry.siemens.com/cs/ww/pl/ps/5SV8702-0KK>

Image database (product images, 2D dimension drawings, 3D models, device circuit diagrams, ...)

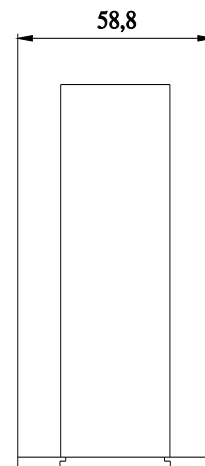
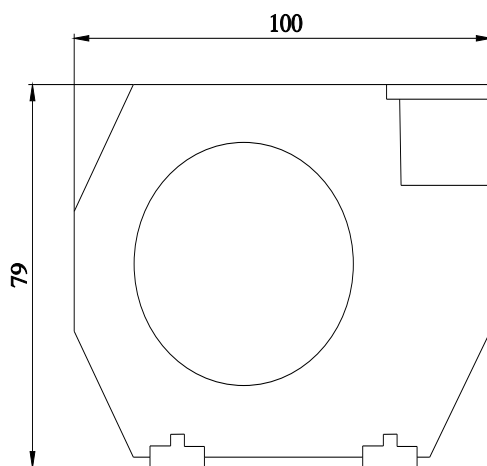
http://www.automation.siemens.com/bilddb/cax_en.aspx?mlfb=5SV8702-0KK

CAX-Online-Generator

<http://www.siemens.com/cax>

Tender specifications

<http://www.siemens.com/specifications>



Ostatnia zmiana:

13.12.2024 

