

przekładnik prądowy sumujący typ B, 35 mm, 10 mA- 10 A, z metalowym ekranem



Figure similar

Wersja	
Nazwa markowa produktu	SETRON
oznaczenie produktu	przekładnik prądowy sumujący
wykonanie produktu	Typ B
prąd różnicowy (I _{dn}) minimalny	10 mA
średnica wewnętrzna przekładnika prądowego sumującego	35 mm
symetryczna tolerancja napięcia zasilania przy DC	12 V
długość przewodu maksymalny	10 m
stopień ochrony IP przy podłączeniu wszystkich zacisków	IP20
pobierana moc pozorna maksymalny	2,5 VA
rodzaj napięcia roboczego do uruchomienia	AC/DC
wytrzymałość na napięcie udarowe wartość znamionowa	8 kV
napięcie robocze wartość znamionowa	
• maksymalny	690 V
Obwód główny	
częstotliwość robocza wartość znamionowa	
• minimalny	0 Hz
• maksymalny	2 000 Hz
prąd roboczy wartość nominalna	80 A
Prąd sterujący	
zasilające napięcie sterujące	
• przy AC przy 50 Hz wartość znamionowa maksymalny	690 V
• przy AC przy 60 Hz wartość znamionowa maksymalny	690 V
Stosowność	
możliwość zastosowania	do sieci z prądem przemiennym i stałym
Funkcja produkt	
funkcja produktu zapamiętywanie błędów	Nie
Połączenia	
rodzaj przekrojów poprzecznych możliwych do podłączenia przewodów	6 x 0,75 mm ²
wykonanie przyłącza elektrycznego	Przyłącze wtykowe
Konstrukcja mechaniczna	
wysokość	55 mm
szerokość	99,5 mm
głębokość	79,2 mm
masa netto	423 g
Warunki środowiskowe	
wpływ temperatury otoczenia	maks. 95% wilgotności
temperatura otoczenia podczas pracy	

<ul style="list-style-type: none"> • minimalny • maksymalny 	-10 °C 55 °C
temperatura otoczenia podczas magazynowania	
<ul style="list-style-type: none"> • minimalny • maksymalny 	-10 °C 55 °C

Certyfikaty

oznaczenie środków roboczych zgodnie z IEC 81346-2:2009	T
---	---

Zezwolenia Certyfikaty

General Product Approval	other
--------------------------	-------



[Confirmation](#)



[Miscellaneous](#)

[Confirmation](#)

Environment

[Environmental Con-
firmations](#)

[Environmental Con-
firmations](#)

Więcej informacji

Informacje dotyczące opakowania

[Informacje dotyczące opakowania](#)

Information- and Downloadcenter (Catalogs, Brochures,...)

<http://www.siemens.com/lowvoltage/catalogs>

Industry Mall (Online ordering system)

<https://mall.industry.siemens.com/mall/en/en/Catalog/product?mlfb=5SV8701-2KP>

Service&Support (Manuals, Certificates, Characteristics, FAQs,...)

<https://support.industry.siemens.com/cs/ww/pl/ps/5SV8701-2KP>

Image database (product images, 2D dimension drawings, 3D models, device circuit diagrams, ...)

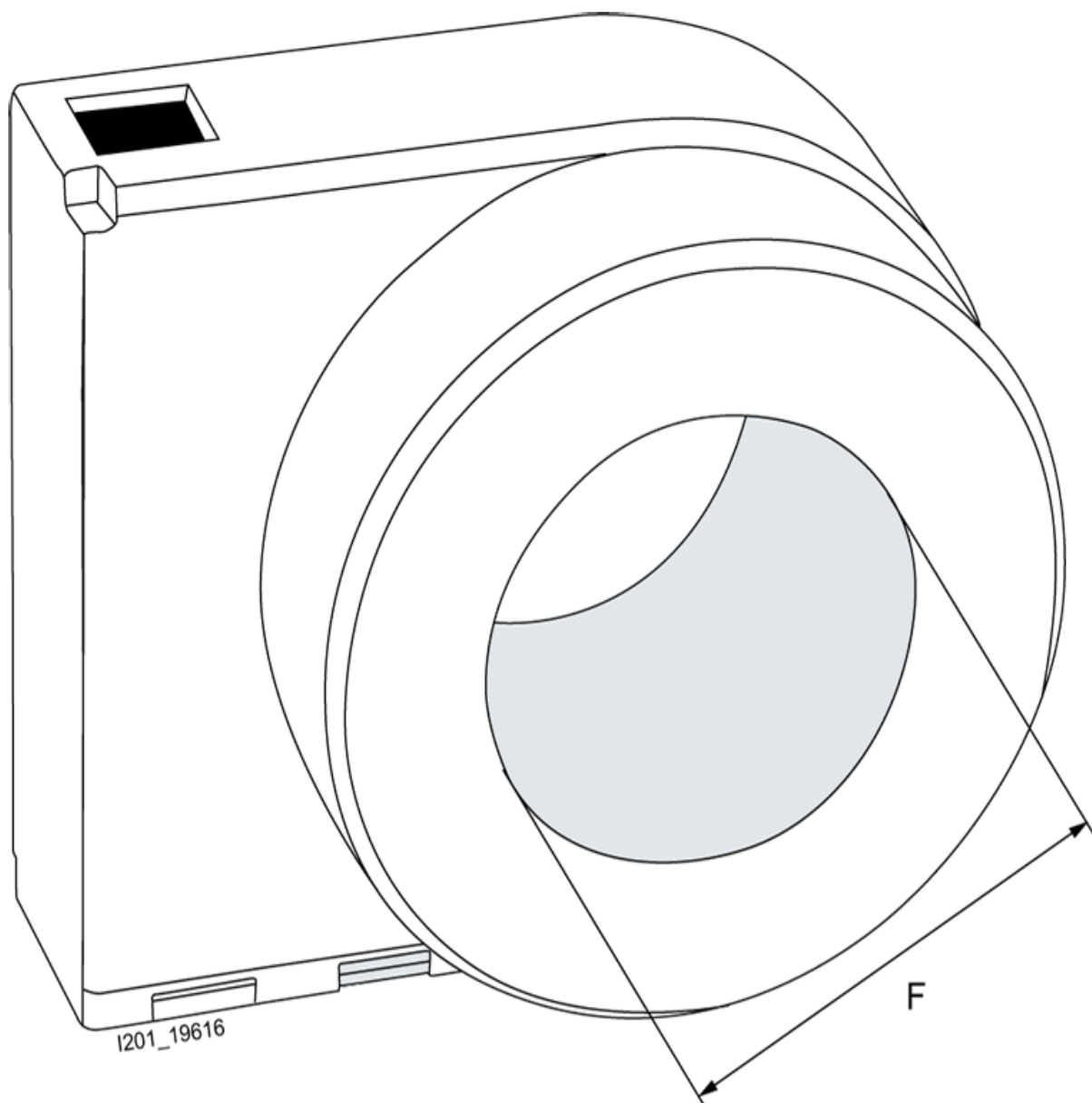
http://www.automation.siemens.com/bilddb/cax_en.aspx?mlfb=5SV8701-2KP

CAX-Online-Generator

<http://www.siemens.com/cax>

Tender specifications

<http://www.siemens.com/specifications>



Typ	Maße
	F
5SV8 701-2KK	35
5SV8 701-2KP	35
5SV8 702-2KK	60
5SV8 702-2KP	60
5SV8 703-2KK	120
5SV8 704-2KK	210

