



Przełącznik nadzorczy, możliwość montażu na Stycznik 3RT2, wielkość S00 Basic, analogowa parametryzacja Kontrola prądu pozornego 1,6-16 A, 20-400 Hz, 2-fazowy Zasilanie 24 V AC/DC 1 zestaw przelączny Nadzór przekroczenie progu prądu w górę i w dół zanik fazy, przerwanie przewodu z lub bez pamięci błędów Opóźnienie załączania 0-60 s niwelowanie zakłóceń szczytowych 0-30 s histereza załączania 6% technika przyłączy śrubowych

Nazwa markowa produktu	SIRIUS
oznaczenie produktu	Przełącznik nadzorczy
wykonanie produktu	Monitorowanie prądu wielofazowego
oznaczenie typu produktu	3RR2
Ogólne dane techniczne	
Wielkość stycznika możliwego do łączenia w kombinacje charakterystyczny dla firmy	S00
robocza moc pozorna wartość znamionowa	4 VA
napięcie izolacji dla kategorii nadnapięciowej II zgodnie z IEC 60664	
<ul style="list-style-type: none"> przy stopniu zanieczyszczenia 3 wartość znamionowa 	690 V
wytrzymałość na napięcie udarowe wartość znamionowa	6 kV
pobierany prąd	
<ul style="list-style-type: none"> przy 24 V przy 240 V 	90 mA 12 mA
stopień ochrony IP	
<ul style="list-style-type: none"> od przodu zacisku przyłączeniowego 	IP20 IP20
odporność na wstrząsy	15g / 11 ms
wytrzymałość zmęczeniowa	10 ... 55 Hz / 0,35 mm
żywoćność mechaniczna (liczba cykli łączeniowych) typowy	10 000 000
żywoćność elektryczna (cykle łączeniowe) przy AC-15 przy 230 V typowa	100 000
oznaczenie środków roboczych zgodnie z IEC 81346-2:2009	K
Względna dokładność powtórzeń	2 %
Dyrektywa RoHS (data)	10/01/2009
SVHC substance name	Lead - 7439-92-1 Lead monoxide (lead oxide) - 1317-36-8
Waga	217 g
Napięcie zasilania	
rodzaj napięcia napięcia zasilającego	AC/DC
napięcie zasilające 1 przy AC	
<ul style="list-style-type: none"> przy 50 Hz wartość znamionowa przy 60 hz wartość znamionowa 	24 V 24 V
napięcie zasilające 1 przy DC wartość znamionowa	24 V
częstotliwość napięcia zasilającego 1	50 ... 60 Hz
Obwód pomiarowy	
Rodzaj prądu do monitorowania	AC
regulowana wartość progowa prądu	
<ul style="list-style-type: none"> 1 2 	1,6 ... 16 A 1,6 ... 16 A

<ul style="list-style-type: none"> • regulowane opóźnienie czasu reakcji przy rozruchu • ustawiany czas zwłoki zadziałania w przypadku przekroczenia/nieosiągnięcia wartości granicznej 	<p>0 ... 60 s</p> <p>0 ... 30 s</p>
Dokładność	
Dryft temperaturowy na °C	0,1 %/°C
Ochrona zwarciova	
wykonanie wkładki bezpiecznikowej dla ochrony zwarciovej styku pomocniczego wymagany	Bezpiecznik gG: 4 A
Komunikacja/ Protokół	
protokół obsługiwany protokół IO-Link	Nie
rodzaj napięcia zasilającego przez IO-Link master	Nie
Obwód pomocniczy	
liczba zestyków przełącznych	
<ul style="list-style-type: none"> • dla styków pomocniczych 	1
prąd roboczy styków pomocniczych przy AC-15	
<ul style="list-style-type: none"> • przy 24 V • przy 230 V • przy 400 V 	<p>3 A</p> <p>3 A</p> <p>3 A</p>
prąd roboczy styków pomocniczych przy DC-13	
<ul style="list-style-type: none"> • przy 24 V • przy 125 V • przy 250 V 	<p>1 A</p> <p>0,2 A</p> <p>0,1 A</p>
Wytrzymałość styków styków pomocniczych zg. z UL	B300 / R300
Obwód główny	
moc robocza wartość znamionowa	2,5 W
Obciążalność prądowa długotrwała wyjścia półprzewodnikowego w trybie SIO	20 mA
prąd roboczy przy 17 V minimalny	5 mA
Kompatybilność elektromagnetyczna	
kompatybilność elektromagnetyczna - emisja zakłóceń zg. z IEC 60947-1	Środowisko A (sektor przemysłowy)
kompatybilność elektromagnetyczna - odporność na zakłócenia zg. z IEC 60947-1	Środowisko A (sektor przemysłowy)
Bezpieczeństwo elektryczne	
stopień ochrony IP strona czołowa zgodnie z IEC 60529	IP20
Przyłącza/ Zaciski	
część składowa produktu zdejmowany zacisk do obwodu głównego	Nie
część składowa produktu zdejmowany zacisk do obwodu pomocniczego i prądu sterowania	Tak
wykonanie przyłącza elektrycznego	
<ul style="list-style-type: none"> • dla głównego obwodu prądowego • dla obwodu pomocniczego i obwodu prądu sterowania 	<p>Przyłącze śrubowe</p> <p>Przyłącze śrubowe</p>
rodzaj przekrojów poprzecznych możliwych do podłączenia przewodów dla styków głównych	
<ul style="list-style-type: none"> • jednożyłowy • typu linka z tulejką kablową 	<p>2x (0,5 ... 1,5 mm²), 2x (0,75 ... 2,5 mm²), 2x (1 ... 4 mm²)</p> <p>2x (0,5 ... 1,5 mm²), 2x (0,75 ... 2,5 mm²)</p>
przekrój możliwego do podłączenia przewodu dla styków głównych	
<ul style="list-style-type: none"> • jednożyłowy lub wielożyłowy • typu linka z tulejką kablową 	<p>0,75 ... 4 mm²</p> <p>0,5 ... 2,5 mm²</p>
rodzaj przekrojów poprzecznych możliwych do podłączenia przewodów	
<ul style="list-style-type: none"> • dla styków pomocniczych <ul style="list-style-type: none"> — jednożyłowy — typu linka z tulejką kablową • przy przewodach AWG dla styków pomocniczych 	<p>1x (0,5 ... 4 mm²), 2x (0,5 ... 2,5 mm²)</p> <p>1x (0,5 ... 2,5 mm²), 2x (0,5 ... 1,5 mm²)</p> <p>2x (20 ... 14)</p>
numer AWG jako zakodowany przekrój przyłączanego przewodu dla styków głównych	20 ... 12
moment dokręcenia przy zacisku śrubowym minimalny ... moment dokręcenia w przypadku przyłącza śrubowego maksymalny	0,8 ... 1,2 N·m
Instalacja/ Mocowanie/ Wymiary	

pozycja montażowa	Dowolny
rodzaj montażu	montaż bezpośredni
wysokość	79 mm
szerokość	45 mm
głębokość	80 mm
odległość do zachowania	
<ul style="list-style-type: none"> • przy montażu szeregowym <ul style="list-style-type: none"> — do przodu — do tyłu — w górę — w dół — na boki • do części uziemionych <ul style="list-style-type: none"> — do przodu — do tyłu — w górę — na boki — w dół • do części czynnych <ul style="list-style-type: none"> — do przodu — do tyłu — w górę — w dół — na boki 	<ul style="list-style-type: none"> 0 mm 0 mm 0 mm 0 mm 0 mm 0 mm 0 mm 0 mm 0 mm 0 mm 0 mm 0 mm 0 mm 0 mm 0 mm 0 mm 0 mm 0 mm 0 mm 0 mm 6 mm 0 mm 0 mm 0 mm 0 mm 0 mm 0 mm 6 mm

Warunki środowiska

wysokość montażu przy wysokości nad poziomem morza maksymalny	2 000 m
temperatura otoczenia	
<ul style="list-style-type: none"> • podczas pracy • podczas magazynowania 	<ul style="list-style-type: none"> -25 ... +60 °C -40 ... +80 °C

Zezwolenia Certyfikaty

General Product Approval



[Confirmation](#)



EMV Test Certificates Marine / Shipping



[Special Test Certificate](#)

[Type Test Certificates/Test Report](#)



Marine / Shipping other Environment



[Confirmation](#)

[Environmental Confirmations](#)

Więcej informacji

Informacje dotyczące opakowania

[Informacje dotyczące opakowania](#)

Information- and Downloadcenter

<https://www.siemens.com/ic10>

Industry Mall (System zamawiania online)

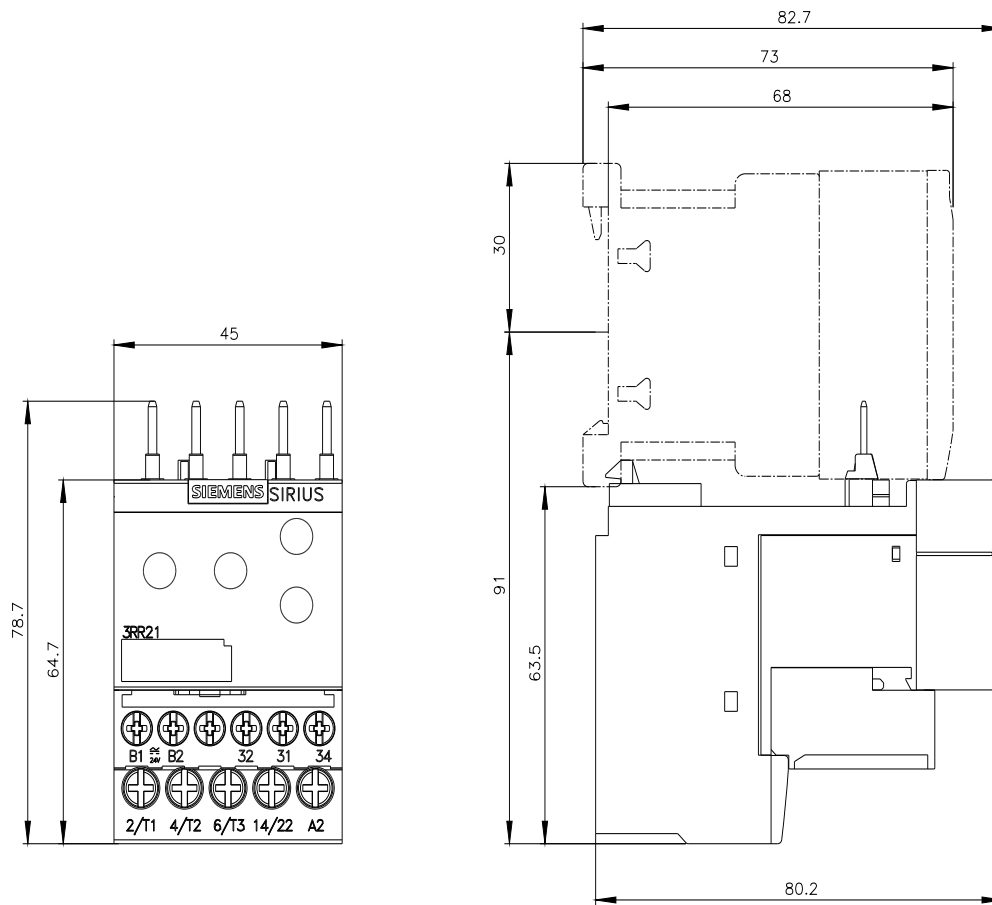
<https://mall.industry.siemens.com/mall/pl/pl/Catalog/product?mlfb=3RR2141-1AA30>

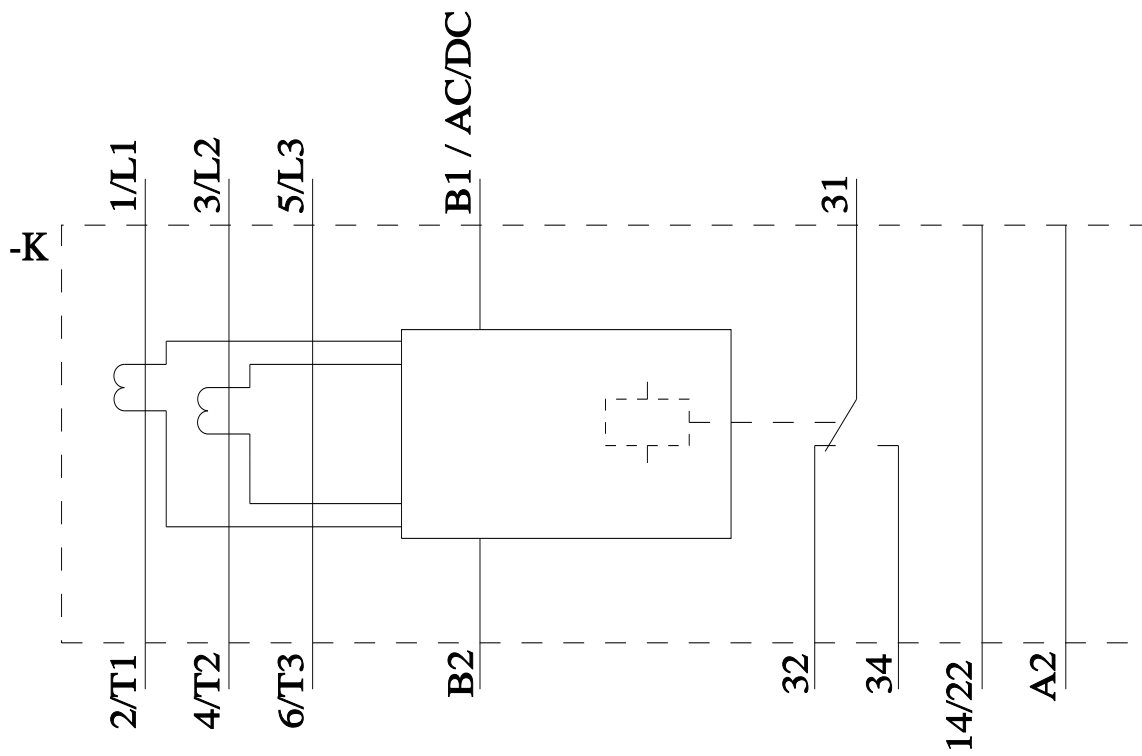
CAX-Online-Generator

<http://support.automation.siemens.com/WW/CAXorder/default.aspx?lang=en&mlfb=3RR2141-1AA30>

Service&Support

<https://support.industry.siemens.com/cs/ww/en/ps/3RR2141-1AA30>





Ostatnia zmiana:

11.03.2024 