



Przełącznik nadzorczy, możliwość montażu na Stycznik 3RT2, wielkość S00 standard, cyfrowa parametryzacja kontrola prądu pozornego/czynnego 1,6-16 A, 20-400 Hz, 3-fazowy Zasilanie 24 V AC/DC 1 zestyk przełączny, 1 wyjście półprzewodnikowe do alarmu i ostrzeżenia Nadzór przekroczenie progu prądu w górę i w dół zanik fazy, przerwanie przewodu kolejność faz prąd różnicowy prąd blokujący ostrzeżenie i progi alarmu z lub bez pamięci błędów Opóźnienie załączania 0-99 s niwelowanie zakłóceń szczytowych 0-30 s przerwa po błędzie 0-300 min technika przyłączy śrubowych

Nazwa markowa produktu	SIRIUS
oznaczenie produktu	Przełącznik nadzorczy
wykonanie produktu	regulowany cyfrowo, 3-fazowe monitorowanie prądu
oznaczenie typu produktu	3RR2
Ogólne dane techniczne	
Wielkość stycznika możliwego do łączenia w kombinacje charakterystyczny dla firmy	S00
robocza moc pozorna wartość znamionowa	4 VA
napięcie izolacji dla kategorii nadnapięciowej II zgodnie z IEC 60664	
<ul style="list-style-type: none"> przy stopniu zanieczyszczenia 3 wartość znamionowa 	690 V
wytrzymałość na napięcie udarowe wartość znamionowa	6 kV
pobierany prąd	
<ul style="list-style-type: none"> przy 24 V przy 240 V 	90 mA 12 mA
stopień ochrony IP	
<ul style="list-style-type: none"> od przodu zacisku przyłączeniowego 	IP20 IP20
odporność na wstrząsy	15g / 11 ms
wytrzymałość zmęczeniowa	10 ... 55 Hz / 0,35 mm
żywość mechaniczna (liczba cykli łączeniowych) typowy	10 000 000
żywość elektryczna (cykle łączeniowe) przy AC-15 przy 230 V typowa	100 000
oznaczenie środków roboczych zgodnie z IEC 81346-2:2009	K
Względna dokładność powtórzeń	2 %
Dyrektywa RoHS (data)	10/01/2009
SVHC substance name	Lead - 7439-92-1 Lead monoxide (lead oxide) - 1317-36-8 2,2',6,6'-tetrabromo-4,4'-isopropylidenediphenol - 79-94-7 2-methyl-1-(4-methylthiophenyl)-2-morpholinopropan-1-one - 71868-10-5 6,6'-di-tert-butyl-2,2'-methylenedi-p-cresol - 119-47-1
Waga	0,24 kg
Napięcie zasilania	
rodzaj napięcia napięcia zasilającego	AC/DC
napięcie zasilające 1 przy AC	
<ul style="list-style-type: none"> przy 50 Hz wartość znamionowa przy 60 hz wartość znamionowa 	24 V 24 V
napięcie zasilające 1 przy DC wartość znamionowa	24 V
częstotliwość napięcia zasilającego 1	50 ... 60 Hz
Obwód pomiarowy	
Rodzaj prądu do monitorowania	AC
regulowana wartość progowa prądu	

• 1	1,6 ... 16 A
• 2	1,6 ... 16 A
• regulowane opóźnienie czasu reakcji przy rozruchu	0 ... 99 s
• ustawiany czas zwłoki zadziałania w przypadku przekroczenia/nieosiągnięcia wartości granicznej	0 ... 30 s
Regulowana histereza przełączeń dla mierzonej wartości prądu	0,1 ... 3 A
Dokładność wyświetlacza cyfrowego	+/-1 cyfra
Dokładność	
Dryft temperaturowy na °C	0,1 %/°C
Ochrona zwarciowa	
wykonanie wkładki bezpiecznikowej dla ochrony zwarciowej styku pomocniczego wymagany	Bezpiecznik gG: 4 A
Komunikacja/ Protokół	
protokół obsługiwany protokół IO-Link	Nie
rodzaj napięcia zasilającego przez IO-Link master	Nie
Obwód pomocniczy	
liczba zestyków przełącznych	
• dla styków pomocniczych	1
prąd roboczy styków pomocniczych przy AC-15	
• przy 24 V	3 A
• przy 230 V	3 A
• przy 400 V	3 A
prąd roboczy styków pomocniczych przy DC-13	
• przy 24 V	1 A
• przy 125 V	0,2 A
• przy 250 V	0,1 A
Wytrzymałość styków styków pomocniczych zg. z UL	B300 / R300
Obwód główny	
moc robocza wartość znamionowa	2,5 W
obciążalność prądowa wyjścia półprzewodnikowego przy AC-14 przy 240 V przy 50/60 Hz	20 mA
obciążalność prądowa wyjścia półprzewodnikowego przy DC-13 przy 240 V	20 mA
Obciążalność prądowa długotrwała wyjścia półprzewodnikowego w trybie SIO	20 mA
prąd roboczy przy 17 V minimalny	5 mA
Kompatybilność elektromagnetyczna	
kompatybilność elektromagnetyczna - emisja zakłóceń zg. z IEC 60947-1	Środowisko A (sektor przemysłowy)
kompatybilność elektromagnetyczna - odporność na zakłócenia zg. z IEC 60947-1	Środowisko A (sektor przemysłowy)
Bezpieczeństwo elektryczne	
stopień ochrony IP strona czołowa zgodnie z IEC 60529	IP20
Przyłącza/ Zaciski	
część składowa produktu zdejmowany zacisk do obwodu głównego	Nie
część składowa produktu zdejmowany zacisk do obwodu pomocniczego i prądu sterowania	Tak
wykonanie przyłącza elektrycznego	
• dla głównego obwodu prądowego	Przyłącze śrubowe
• dla obwodu pomocniczego i obwodu prądu sterowania	Przyłącze śrubowe
rodzaj przekrojów poprzecznych możliwych do podłączenia przewodów dla styków głównych	
• jednożyłowy	2x (0,5 ... 1,5 mm ²), 2x (0,75 ... 2,5 mm ²), 2x (1 ... 4 mm ²)
• typu linka z tulejką kablową	2x (0,5 ... 1,5 mm ²), 2x (0,75 ... 2,5 mm ²)
przekrój możliwego do podłączenia przewodu dla styków głównych	
• jednożyłowy lub wielożyłowy	0,75 ... 4 mm ²
• typu linka z tulejką kablową	0,5 ... 2,5 mm ²
rodzaj przekrojów poprzecznych możliwych do podłączenia przewodów	
• dla styków pomocniczych	

— jednożyłowy	1x (0,5 ... 4 mm ²), 2x (0,5 ... 2,5 mm ²)
— typu linka z tulejką kablową	1x (0,5 ... 2,5 mm ²), 2x (0,5 ... 1,5 mm ²)
• przy przewodach AWG dla styków pomocniczych	2x (20 ... 14)
numer AWG jako zakodowany przekrój przyłączanego przewodu dla styków głównych	20 ... 12
moment dokręcenia przy zacisku śrubowym minimalny ... moment dokręcenia w przypadku przyłącza śrubowego maksymalny	0,8 ... 1,2 N·m

Instalacja/ Mocowanie/ Wymiary

pozycja montażowa	Dowolny
rodzaj montażu	montaż bezpośredni
wysokość	79 mm
szerokość	45 mm
głębokość	80 mm
odległość do zachowania	
• przy montażu szeregowym	
— do przodu	0 mm
— do tyłu	0 mm
— w górę	0 mm
— w dół	0 mm
— na boki	0 mm
• do części uziemionych	
— do przodu	0 mm
— do tyłu	0 mm
— w górę	0 mm
— na boki	6 mm
— w dół	0 mm
• do części czynnych	
— do przodu	0 mm
— do tyłu	0 mm
— w górę	0 mm
— w dół	0 mm
— na boki	6 mm

Warunki środowiska

wysokość montażu przy wysokości nad poziomem morza maksymalny	2 000 m
temperatura otoczenia	
• podczas pracy	-25 ... +60 °C
• podczas magazynowania	-40 ... +80 °C

Zezwolenia Certyfikaty

General Product Approval



[Confirmation](#)



Test Certificates	Marine / Shipping	other	Environment
-------------------	-------------------	-------	-------------

[Miscellaneous](#)



[Miscellaneous](#)

[Confirmation](#)

[Miscellaneous](#)

[Environmental Con-
firmations](#)

Environment



[Environmental Con-
firmations](#)

Informacje dotyczące opakowania

[Informacje dotyczące opakowania](#)

Information- and Downloadcenter

<https://www.siemens.com/ic10>

Industry Mall (System zamawiania online)

<https://mall.industry.siemens.com/mall/pl/pl/Catalog/product?mlfb=3RR2241-1FA30>

CAX-Online-Generator

<http://support.automation.siemens.com/WW/CAXorder/default.aspx?lang=en&mlfb=3RR2241-1FA30>

Service&Support

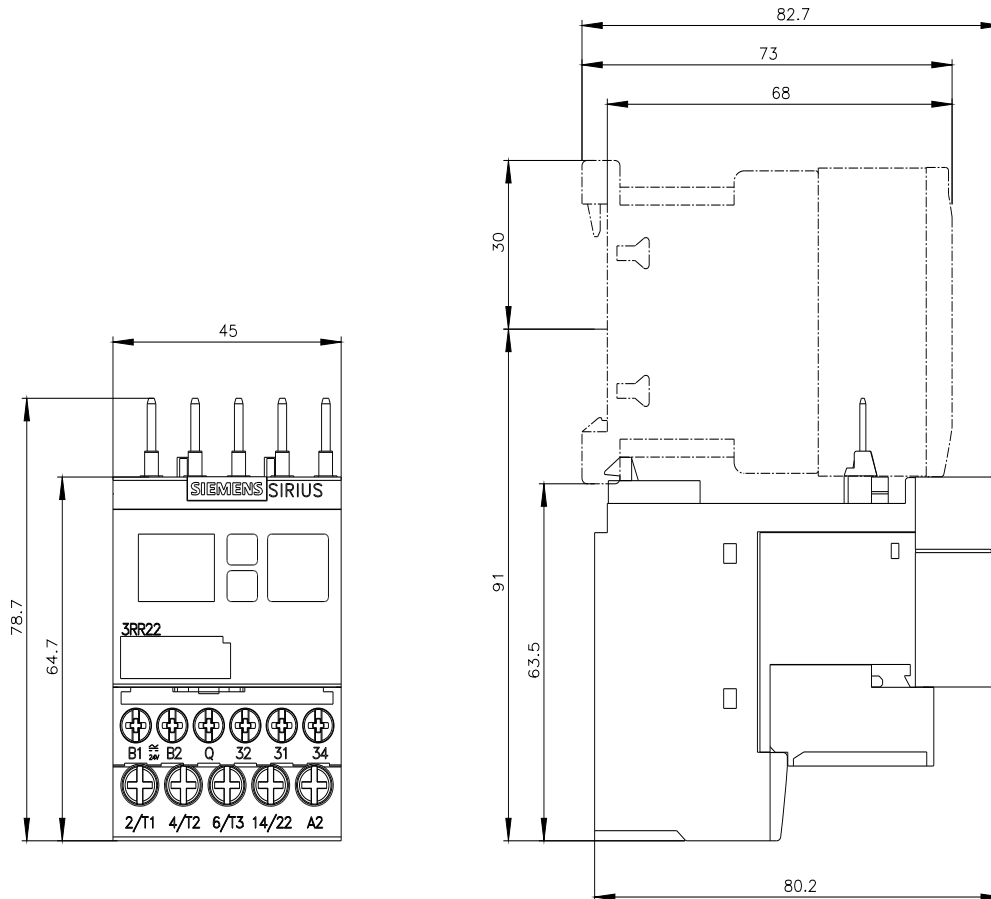
<https://support.industry.siemens.com/cs/ww/en/ps/3RR2241-1FA30>

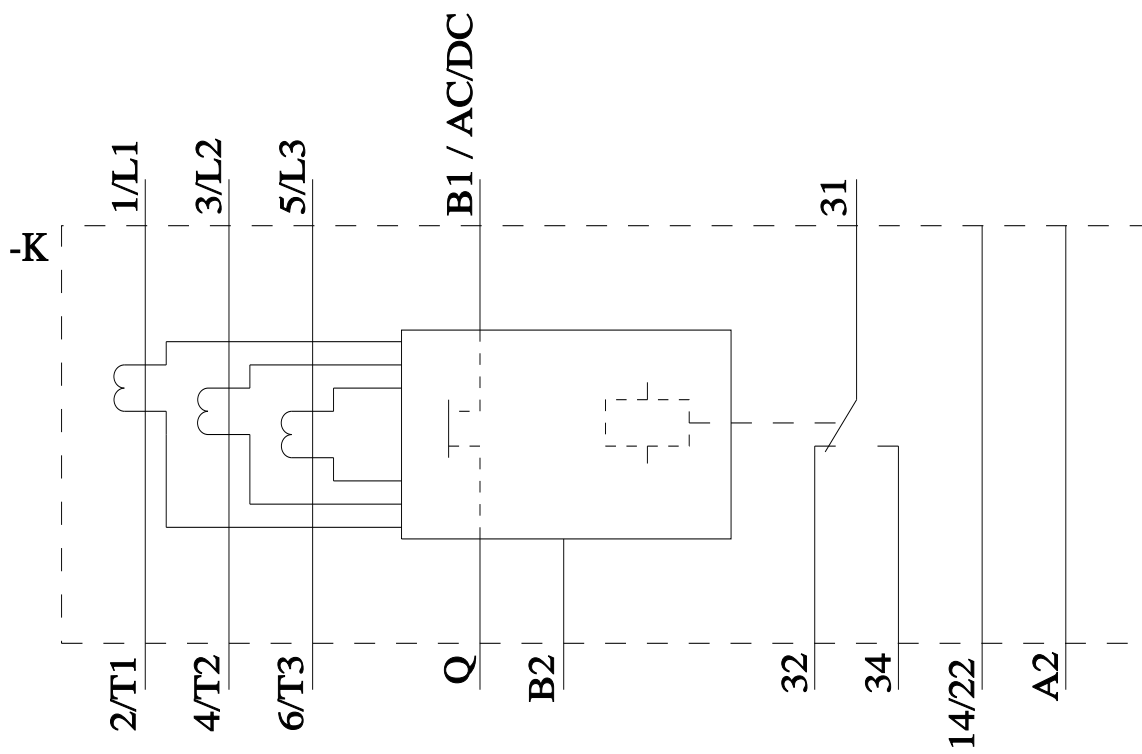
Image database (product images, 2D dimension drawings, 3D models, device circuit diagrams, EPLAN macros, ...)

http://www.automation.siemens.com/bilddb/cax_de.aspx?mlfb=3RR2241-1FA30&lang=en

Charakterystyka: Derating

<https://support.industry.siemens.com/cs/ww/en/ps/3RR2241-1FA30/manual>





Ostatnia zmiana:

11.03.2024 