

SENTRON, uchwyt bezpiecznika, Class CC, 3-bieg., In: 30 A, Un AC: 600 V, wersja kompaktowa, przestrzegać krajowych przepisów instalacyjnych!

Wersja	
Nazwa markowa produktu	SENTRON
oznaczenie produktu	Uchwyt bezpiecznika
wykonanie produktu	wersja kompaktowa
Ogólne dane techniczne	
liczba biegunów	3
wielkość wkładki bezpiecznikowej	Class CC
Napięcie zasilania	
napięcie robocze	600 V
• przy AC wartość znamionowa	
Stopień ochrony IP	IP20
Konstrukcja mechaniczna	
wysokość	90 mm
szerokość	45 mm
głębokość	58 mm
masa netto	175 g
Certyfikaty	
oznaczenie środków roboczych zgodnie z IEC 81346-2:2009	F
Zezwolenia Certyfikaty	
General Product Approval	



EG-Konf.

[Confirmation](#)



UL



UR



other

Environment

[Miscellaneous](#)

[Confirmation](#)

[Environmental Confirmations](#)

### Więcej informacji

Informacje dotyczące opakowania

[Informacje dotyczące opakowania](#)

Information- and Downloadcenter (Catalogs, Brochures,...)

<http://www.siemens.com/lowvoltage/catalogs>

Industry Mall (Online ordering system)

<https://mall.industry.siemens.com/mall/en/en/Catalog/product?mlfb=3NW7533-1HG>

Service&Support (Manuals, Certificates, Characteristics, FAQs,...)

<https://support.industry.siemens.com/cs/ww/pl/ps/3NW7533-1HG>

Image database (product images, 2D dimension drawings, 3D models, device circuit diagrams, ...)

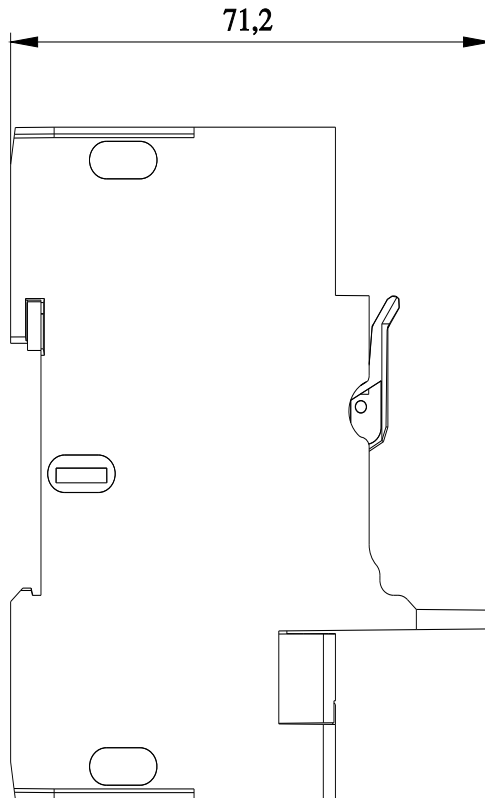
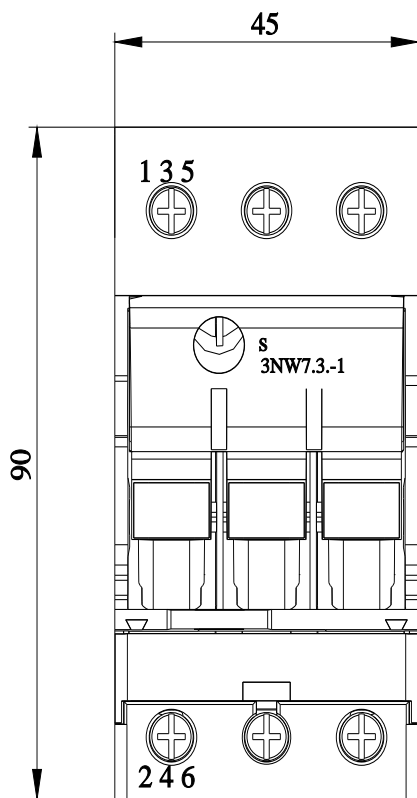
[http://www.automation.siemens.com/bilddb/cax\\_en.aspx?mlfb=3NW7533-1HG](http://www.automation.siemens.com/bilddb/cax_en.aspx?mlfb=3NW7533-1HG)

CAX-Online-Generator

<http://www.siemens.com/cax>

Tender specifications

<http://www.siemens.com/specifications>



Ostatnia zmiana:

26.02.2025 