



Ostona do plombowania 17,5 mm, dla urządzeń SIRIUS w przemysłowej obudowy montowane na szynie montażowej z wycięciem na dole

Nazwa markowa produktu	SIRIUS
kategoria produktu	Inne akcesoria
oznaczenie produktu	Pokrywa plombowana/17,5 mm
wykonanie produktu	do łatwej ochrony przed nieautoryzowanym dostępem
oznaczenie typu produktu	3ZY1

Ogólne dane techniczne

Dyrektywa RoHS (data)	03/01/2017
Waga	0,002 kg
szerokość	17,5 mm

Zezwolenia Certyfikaty

General Product Approval



Test Certificates	Marine / Shipping	other
-------------------	-------------------	-------

[Type Test Certificates/Test Report](#)



[Confirmation](#)

Environment

[Environmental Conformations](#)

Więcej informacji

Informacje dotyczące opakowania

[Informacje dotyczące opakowania](#)

Information- and Downloadcenter

<https://www.siemens.com/ic10>

Industry Mall (System zamawiania online)

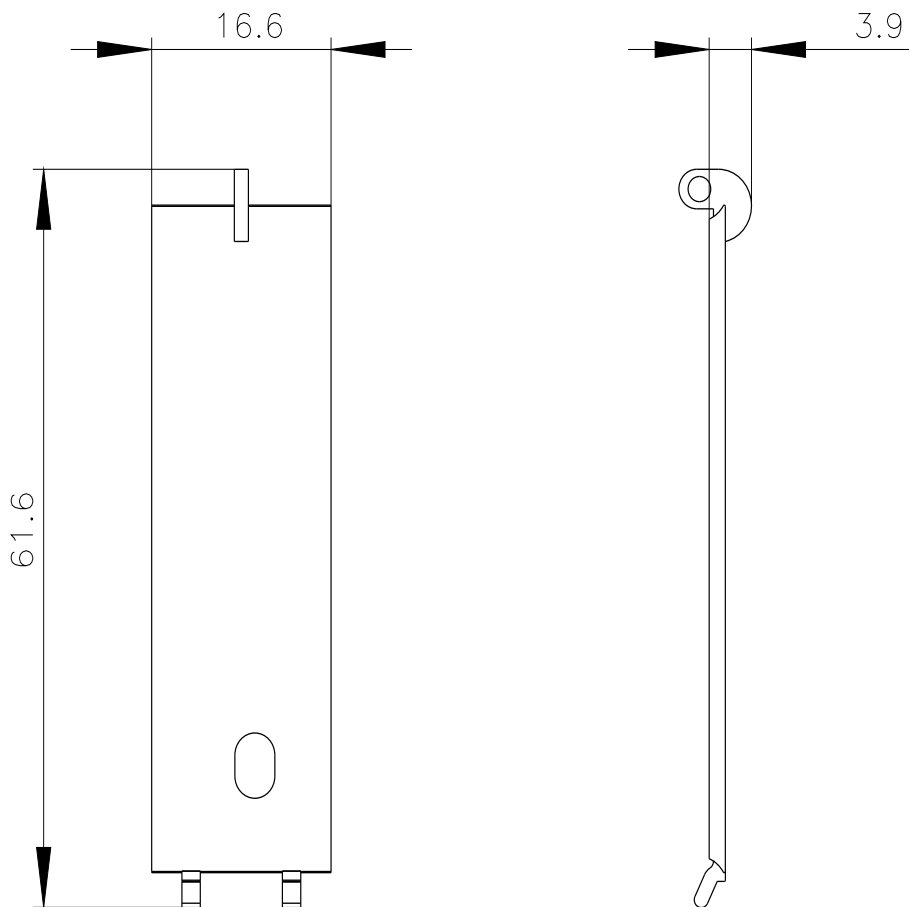
<https://mall.industry.siemens.com/mall/pl/pl/Catalog/product?mlfb=3ZY1321-1AA00>

CAX-Online-Generator

<http://support.automation.siemens.com/WW/CAXorder/default.aspx?lang=en&mlfb=3ZY1321-1AA00>

Service&Support

<https://support.industry.siemens.com/cs/ww/en/ps/3ZY1321-1AA00>



Ostatnia zmiana:

22.02.2025 