



Końcówka wtykowa do montażu ściennego SIRIUS urządzeń w przemysłowej obudowie montowane na szynie montażowej

Nazwa markowa produktu	SIRIUS
kategoria produktu	Inne akcesoria
oznaczenie produktu	Złączki wtykowe do montażu ściennego
wykonanie produktu	wymaga dwóch wypustek na urządzenie
oznaczenie typu produktu	3ZY1

Ogólne dane techniczne

Dyrektywa RoHS (data)	03/01/2017
Waga	0,001 kg

Zezwolenia Certyfikaty

General Product Approval



Test Certificates Marine / Shipping

[Type Test Certificates/Test Report](#)



other Environment

[Confirmation](#)

[Environmental Confirmations](#)

Więcej informacji

Informacje dotyczące opakowania

[Informacje dotyczące opakowania](#)

Information- and Downloadcenter

<https://www.siemens.com/ic10>

Industry Mall (System zamawiania online)

<https://mall.industry.siemens.com/mall/pl/pl/Catalog/product?mlfb=3ZY1311-0AA00>

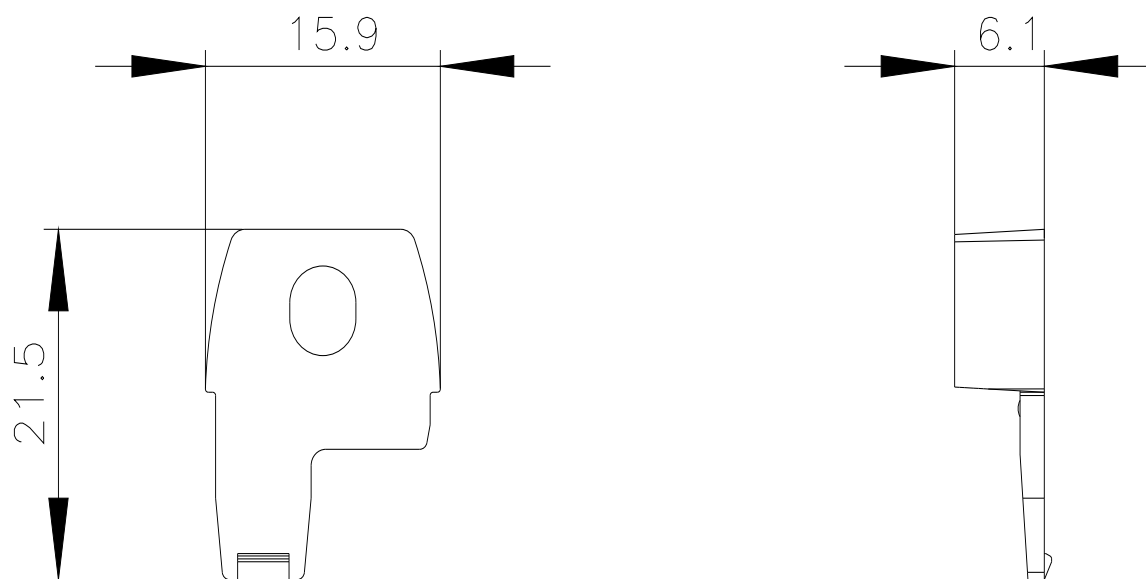
CAX-Online-Generator

<http://support.automation.siemens.com/WW/CAXorder/default.aspx?lang=en&mlfb=3ZY1311-0AA00>

Service&Support

<https://support.industry.siemens.com/cs/ww/en/ps/3ZY1311-0AA00>

Image database (product images, 2D dimension drawings, 3D models, device circuit diagrams, EPLAN macros, ...)



Ostatnia zmiana:

22.02.2025 