



zdemontowalny zacisk 2-bieg., zaciski śrubowe do maksymalnie 2 x 1,5 mm<sup>2</sup> lub 1 x 2,5 mm<sup>2</sup>, dla urządzeń SIRIUS w przemysłowej obudowie montowanej na szynie montażowej, bez napisu

Nazwa markowa produktu	SIRIUS
kategoria produktu	Zdemontowane zaciski
oznaczenie produktu	Zacisk do obwodu sterowniczego/2-bieg.
wykonanie produktu	przyłącze śrubowe/do 2 x 1,5 mm <sup>2</sup> lub 1 x 2,5 mm <sup>2</sup>
oznaczenie typu produktu	3ZY1
<b>Ogólne dane techniczne</b>	
Dyrektywa RoHS (data)	03/01/2017
Waga	0,009 kg
rodzaj przekrojów poprzecznych możliwych do podłączenia przewodów	
<ul style="list-style-type: none"> <li>• jednożyłowy</li> <li>• typu linka z tulejką kablową</li> <li>• przy przewodach AWG jednożyłowy</li> </ul>	1x (0,5 ... 2,5 mm <sup>2</sup> ), 2x (0,5 ... 1,5 mm <sup>2</sup> ) 1x (0,5 ... 2,5 mm <sup>2</sup> ), 2x (0,5 ... 1,0 mm <sup>2</sup> ) 1x (20 ... 14), 2x (20 ... 16)
szerokość	7,5 mm
<b>Zezwolenia Certyfikaty</b>	
General Product Approval	other

[Confirmation](#)



[Miscellaneous](#)

other

Environment

[Confirmation](#)

[Environmental Con-  
firmations](#)

### Więcej informacji

Informacje dotyczące opakowania

[Informacje dotyczące opakowania](#)

Information- and Downloadcenter

<https://www.siemens.com/ic10>

Industry Mall (System zamawiania online)

<https://mall.industry.siemens.com/mall/pl/pl/Catalog/product?mlfb=3ZY1121-1BA00>

CAX-Online-Generator

<http://support.automation.siemens.com/WW/CAXorder/default.aspx?lang=en&mlfb=3ZY1121-1BA00>

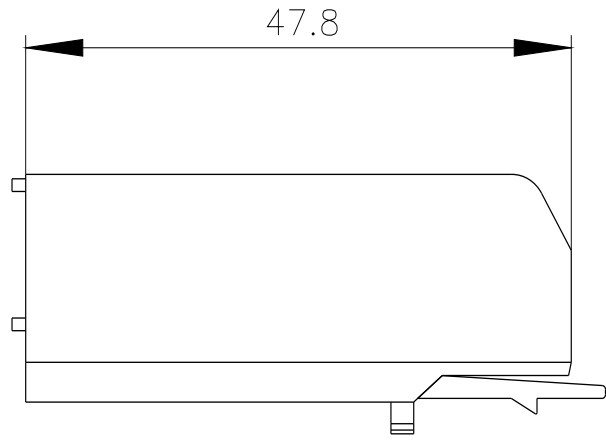
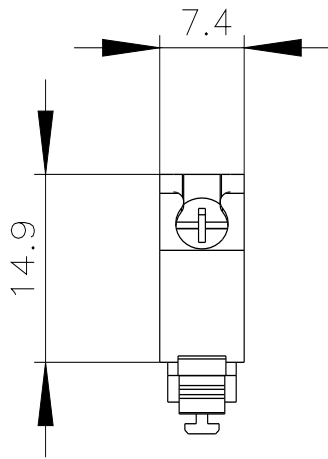
Service&Support

<https://support.industry.siemens.com/cs/ww/en/ps/3ZY1121-1BA00>

Image database (product images, 2D dimension drawings, 3D models, device circuit diagrams, EPLAN macros, ...)

[http://www.automation.siemens.com/bilddb/cax\\_de.aspx?mlfb=3ZY1121-1BA00&lang=en](http://www.automation.siemens.com/bilddb/cax_de.aspx?mlfb=3ZY1121-1BA00&lang=en)

Charakterystyka: Derating



---

Ostatnia zmiana:

22.02.2025 