

Adapter+śruba do wyrównania głębokości montażu przełączników metalowych do dźwigni regulowana długość i dźwigni drążkowej 3SE51 jeżeli przy zmianie 3SE21 (3SE21.0-UW/VW/WW/U/V/W) na 3SE51 jest taka potrzeba



Ogólne dane techniczne

Nazwa markowa produktu	SIRIUS
oznaczenie produktu	Adapter do wyrównywania głębokości montażu przełączników metalowych

Aprobaty/ Certyfikaty

General Product Approval	other	Environment
--------------------------	-------	-------------

[Confirmation](#)



EG-Konf.



[Confirmation](#)

[Environmental Confirmations](#)

Więcej informacji

Informacje dotyczące opakowania

[Informacje dotyczące opakowania](#)

Information- and Downloadcenter

<https://www.siemens.com/ic10>

Industry Mall (System zamawiania online)

<https://mall.industry.siemens.com/mall/pl/pl/Catalog/product?mlfb=3SX5100-3B>

CAX-Online-Generator

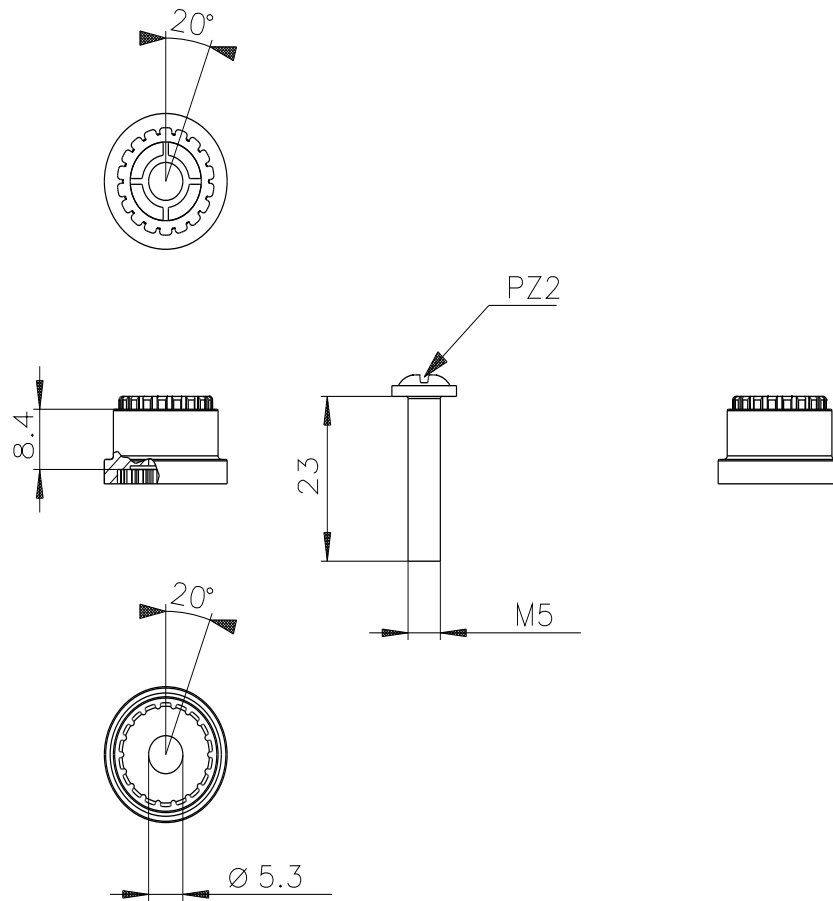
<http://support.automation.siemens.com/WW/CAXorder/default.aspx?lang=en&mlfb=3SX5100-3B>

Service&Support

<https://support.industry.siemens.com/cs/ww/en/ps/3SX5100-3B>

Image database (product images, 2D dimension drawings, 3D models, device circuit diagrams, EPLAN macros, ...)

http://www.automation.siemens.com/bilddb/cax_de.aspx?mlfb=3SX5100-3B&lang=en



Ostatnia zmiana:

21.12.2020 