



Moduł LED z wbudowaną LED, AC/DC 24-240 V, biały, przyłącze sprężynowe, do mocowania do podłoża,

Nazwa markowa produktu	SIRIUS ACT
oznaczenie produktu	Moduł LED
oznaczenie typu produktu	3SU1
<b>Ogólne dane techniczne</b>	
<b>element składowy produktu</b>	
• dioda	Tak
• transformator lamp	Nie
• element świecący	Tak
• rezystor wstępny	Nie
<b>napięcie izolacji wartość znamionowa</b>	320 V
<b>stopień zanieczyszczenia</b>	3
<b>rodzaj napięcia</b>	
• napięcia roboczego	AC/DC
• roboczego do uruchomienia	AC/DC
<b>wytrzymałość na napięcie udarowe wartość znamionowa</b>	4 kV
<b>pobierany prąd maksymalny</b>	20 mA
<b>stopień ochrony IP</b>	
• obudowy	IP40
• zacisku przyłączeniowego	IP20
<b>odporność na wstrząsy</b>	
• zgodnie z IEC 60068-2-27	Półfala sinusoidalna 15g / 11 ms
• do aplikacji kolejowych zg. z DIN EN 61373	Kategoria 1, Klasa B
<b>wytrzymałość zmęczeniowa</b>	
• zgodnie z IEC 60068-2-6	10 ... 500 Hz: 5g
• do aplikacji kolejowych zg. z DIN EN 61373	Kategoria 1, klasa B
<b>czas pracy typowy</b>	100 000 h
<b>oznaczenie środków roboczych zgodnie z IEC 81346-2:2009</b>	P
<b>Dyrektywa RoHS (data)</b>	10/01/2014
<b>SVHC substance name</b>	Lead - 7439-92-1 Lead monoxide (lead oxide) - 1317-36-8 2-methyl-1-(4-methylthiophenyl)-2-morpholinopropan-1-one - 71868-10-5
<b>Waga</b>	9 g
<b>napięcie robocze</b>	
• przy AC	
— przy 50 Hz wartość znamionowa	24 ... 240 V
— przy 60 Hz wartość znamionowa	24 ... 240 V
• przy DC wartość znamionowa	24 ... 240 V
<b>Względne odchylenia dodatnie napięcia roboczego</b>	20 %

<b>Względne odchylenia ujemne napięcia roboczego</b>	20 %
<b>Obwód sterowniczy/ Sterowanie</b>	
<b>prąd udarowy włączania maksymalny</b>	3 A
<b>Przylączy/ Zaciski</b>	
<b>wykonanie przylączy elektrycznego</b>	Przylączy sprężynowe
<b>rodzaj przekrojów poprzecznych możliwych do podłączenia przewodów</b>	
<ul style="list-style-type: none"> <li>• jednożyłowy bez tulejki kablowej</li> <li>• typu linka z tulejką kablową</li> <li>• typu linka bez tulejki kablowej</li> <li>• przy przewodach AWG</li> </ul>	2x (0,25 ... 1,5 mm <sup>2</sup> ) 2x (0,25 ... 0,75 mm <sup>2</sup> ) 2x (0,25 ... 1,5 mm <sup>2</sup> ) 2x (24 ... 16)
przekrój możliwego do podłączenia przewodu typu linka z tulejką kablową	0,25 ... 0,75 mm <sup>2</sup>
<b>Lampa</b>	
<b>rodzaj elementu świecącego</b>	LED
<b>kolor elementu świecącego</b>	Biały
<b>Natężenie oświetlenia</b>	900 ... 1 400 mcd
<b>ATEX</b>	
<ul style="list-style-type: none"> <li>• świadectwo kwalifikacyjne ATEX</li> <li>• Świadectwo kwalifikacyjne IECEx</li> </ul>	Nie Nie
<b>Warunki środowiska</b>	
<b>temperatura otoczenia</b>	
<ul style="list-style-type: none"> <li>• podczas pracy</li> <li>• podczas magazynowania</li> </ul>	-25 ... +70 °C -40 ... +80 °C
Kategoria środowiskowa podczas pracy zg. z IEC 60721	3M6, 3S2, 3B2, 3C3, 3K6 (w przypadku względnej wilgotności powietrza w zakresie 10 ... 95%, kondensacja podczas pracy niedozwolona)
<b>Environmental footprint</b>	
deklaracja środowiskowa produktu (EPD)	Tak
współczynnik ocieplenia globalnego [eq CO <sub>2</sub> ] ogółem	0,787 kg
współczynnik ocieplenia globalnego [eq CO <sub>2</sub> ] podczas produkcji	0,566 kg
współczynnik ocieplenia globalnego [eq CO <sub>2</sub> ] podczas eksploatacji	0,235 kg
współczynnik ocieplenia globalnego [eq CO <sub>2</sub> ] po End of Life	-0,015 kg
Ekoprofil Siemens (SE)	Siemens EcoTech
<b>Instalacja/ Mocowanie/ Wymiary</b>	
<b>rodzaj montażu</b>	
<ul style="list-style-type: none"> <li>• modułów i akcesoriów</li> </ul>	Mocowanie do podłoża
<b>wysokość</b>	36 mm
<b>szerokość</b>	9,8 mm
<b>głębokość</b>	29,4 mm
<b>Zezwolenia Certyfikaty</b>	
<b>General Product Approval</b>	



[Confirmation](#)



EMV	Test Certificates	other	Environment
-----	-------------------	-------	-------------



[Type Test Certificates/Test Report](#)

[Special Test Certificates](#)

[Confirmation](#)



Siemens EcoTech



Environment

[Environmental Confirmations](#)

## Więcej informacji

Informacje dotyczące opakowania

[Informacje dotyczące opakowania](#)

Information- and Downloadcenter

<https://www.siemens.com/ic10>

Industry Mall (System zamawiania online)

<https://mall.industry.siemens.com/mall/pl/pl/Catalog/product?mlfb=3SU1401-2BH60-3AA0>

CAX-Online-Generator

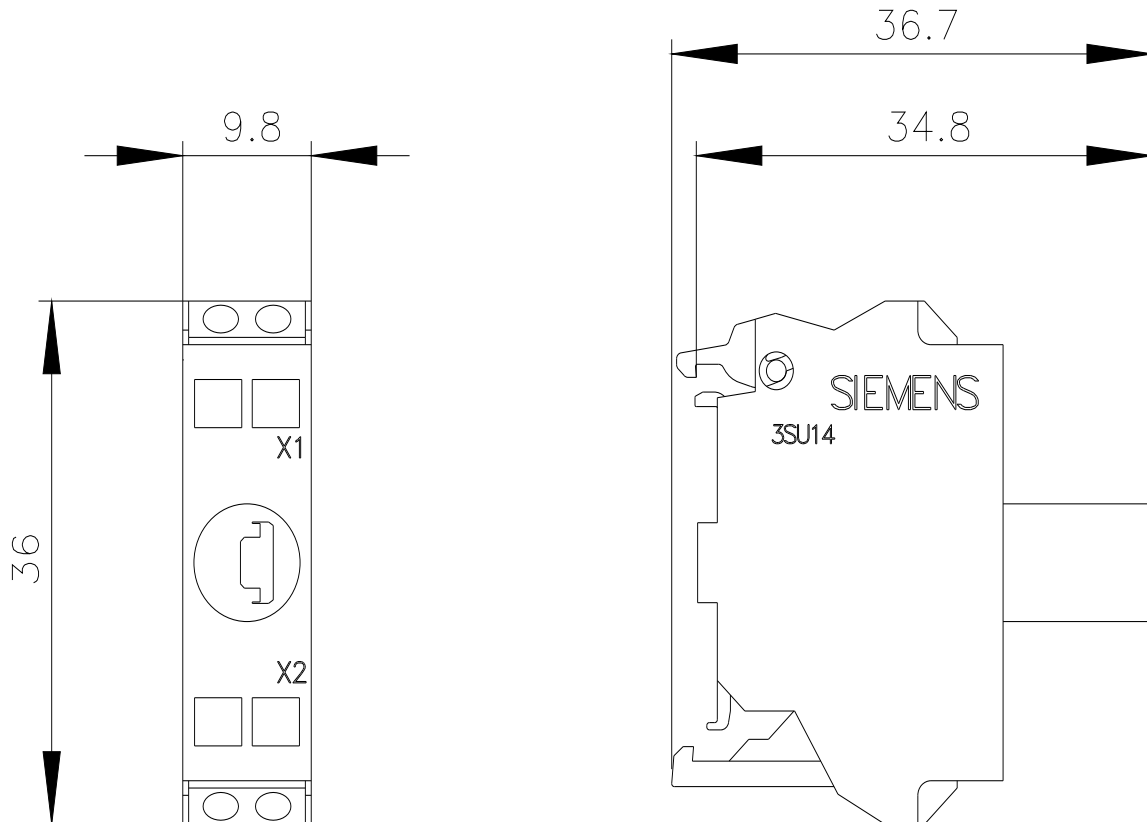
<http://support.automation.siemens.com/WW/CAXorder/default.aspx?lang=en&mlfb=3SU1401-2BH60-3AA0>

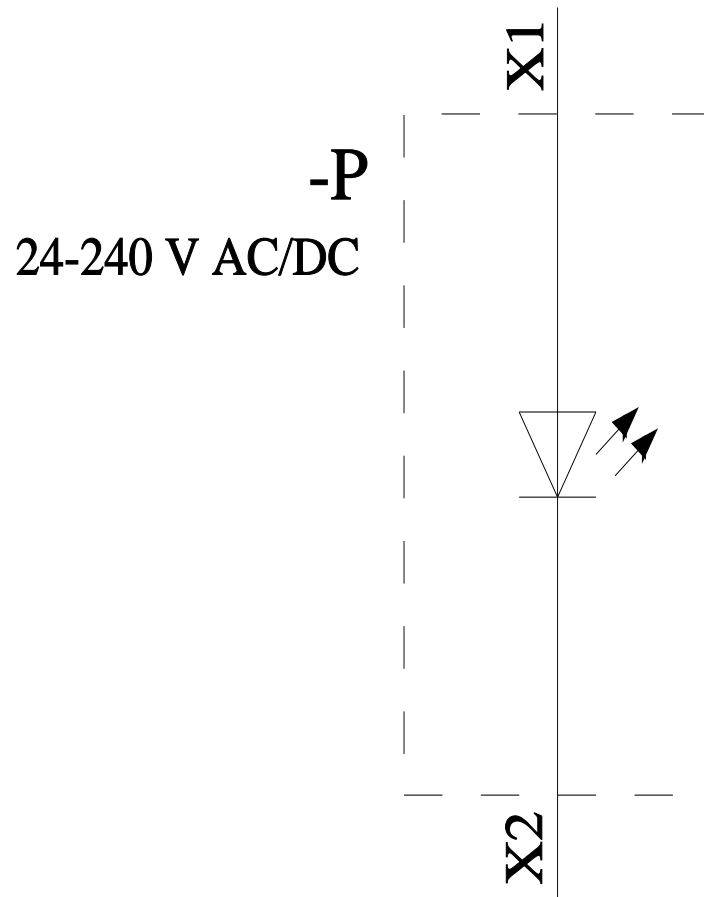
Service&Support

<https://support.industry.siemens.com/cs/ww/en/ps/3SU1401-2BH60-3AA0>

Image database (product images, 2D dimension drawings, 3D models, device circuit diagrams, EPLAN macros, ...)

[http://www.automation.siemens.com/bilddb/cax\\_de.aspx?mlfb=3SU1401-2BH60-3AA0&lang=en](http://www.automation.siemens.com/bilddb/cax_de.aspx?mlfb=3SU1401-2BH60-3AA0&lang=en)





Ostatnia zmiana:

11.03.2024 