



Moduł sygnalizacyjny LED ze zintegrowaną diodą LED DC 24 V, w kolorze czerwonym-żółtym-zielonym, przyłącze śrubowe, do montażu do płyty czołowej

Siemens
EcoTech

Nazwa markowa produktu	SIRIUS ACT
oznaczenie produktu	Moduł LED
oznaczenie typu produktu	3SU1
Ogólne dane techniczne	
element składowy produktu	
• dioda	Tak
• transformator lamp	Nie
• element świecący	Tak
• rezystor wstępny	Nie
napięcie izolacji wartość znamionowa	320 V
stopień zanieczyszczenia	3
rodzaj napięcia	
• napięcia roboczego	AC/DC
• roboczego do uruchomienia	AC/DC
wytrzymałość na napięcie udarowe wartość znamionowa	4 kV
pobierany prąd maksymalny	25 mA
stopień ochrony IP	
• obudowy	IP40
• zacisku przyłączeniowego	IP20, dokręcona śruba zacisku
odporność na wstrząsy	
• zgodnie z IEC 60068-2-27	Półfala sinusoidalna 15g / 11 ms
• do aplikacji kolejowych zg. z DIN EN 61373	Kategoria 1, Klasa B
wytrzymałość zmęczeniowa	
• zgodnie z IEC 60068-2-6	10 ... 500 Hz: 5g
• do aplikacji kolejowych zg. z DIN EN 61373	Kategoria 1, klasa B
czas pracy typowy	100 000 h
oznaczenie środków roboczych zgodnie z IEC 81346-2:2009	P
Dyrektywa RoHS (data)	10/01/2014
SVHC substance name	Lead monoxide (lead oxide) - 1317-36-8 2-methyl-1-(4-methylthiophenyl)-2-morpholinopropan-1-one - 71868-10-5
Waga	16 g
napięcie robocze 1	
• przy AC	
— przy 50 Hz wartość znamionowa	24 V
• przy DC wartość znamionowa	24 V
Względne odchylenia dodatnie napięcia roboczego	20 %
Względne odchylenia ujemne napięcia roboczego	10 %

Obwód sterowniczy/ Sterowanie	
prąd udarowy włączania maksymalny	2 A
Przyłącza/ Zaciski	
wykonanie przyłącza elektrycznego	Przyłącze śrubowe
rodzaj przekrojów poprzecznych możliwych do podłączenia przewodów	
<ul style="list-style-type: none"> • jednożyłowy z tulejką kablową • jednożyłowy bez tulejki kablowej • typu linka z tulejką kablową • typu linka bez tulejki kablowej • przy przewodach AWG 	2x (0,5 ... 0,75 mm ²) 2x (1,0 ... 1,5 mm ²) 2x (0,5 ... 1,5 mm ²) 2x (1,0 ... 1,5 mm ²) 2x (18 ... 14)
przekrój możliwego do podłączenia przewodu typu linka z tulejką kablową	0,5 ... 1,5 mm ²
moment dokręcenia przy zacisku śrubowym minimalny ... moment dokręcenia w przypadku przyłącza śrubowego maksymalny	0,8 ... 0,9 N·m
Lampa	
rodzaj elementu świecącego	LED
kolor elementu świecącego	czerwony/żółty/zielony
ATEX	
<ul style="list-style-type: none"> • świadectwo kwalifikacyjne ATEX • Świadectwo kwalifikacyjne IECEx 	Nie Nie
Warunki środowiska	
temperatura otoczenia	
<ul style="list-style-type: none"> • podczas pracy • podczas magazynowania 	-25 ... +70 °C -40 ... +80 °C
Kategoria środowiskowa podczas pracy zg. z IEC 60721	3M6, 3S2, 3B2, 3K6 (w przypadku względnej wilgotności powietrza w zakresie 10 ... 95%, kondensacja podczas pracy niedozwolona)
Environmental footprint	
deklaracja środowiskowa produktu (EPD)	Tak
współczynnik ocieplenia globalnego [eq CO ₂] ogółem	0,787 kg
współczynnik ocieplenia globalnego [eq CO ₂] podczas produkcji	0,566 kg
współczynnik ocieplenia globalnego [eq CO ₂] podczas eksploatacji	0,235 kg
współczynnik ocieplenia globalnego [eq CO ₂] po End of Life	-0,015 kg
Ekoprofil Siemens (SE)	Siemens EcoTech
Instalacja/ Mocowanie/ Wymiary	
rodzaj montażu	
<ul style="list-style-type: none"> • modułów i akcesoriów 	montaż do płyty czołowej
wysokość	36 mm
szerokość	9,8 mm
głębokość	49,7 mm

Zezwolenia Certyfikaty	General Product Approval	EMV	Test Certificates
-------------------------------	---------------------------------	------------	--------------------------

[Confirmation](#)



[Type Test Certificates/Test Report](#)

Test Certificates

other

Environment

[Special Test Certificate](#)

[Confirmation](#)



Siemens EcoTech



[Environmental Confirmations](#)

Więcej informacji

Informacje dotyczące opakowania

[Informacje dotyczące opakowania](#)

Information- and Downloadcenter

<https://www.siemens.com/ic10>

Industry Mall (System zamawiania online)

<https://mall.industry.siemens.com/mall/pl/pl/Catalog/product?mlfb=3SU1401-1BB24-1AA0>

CAX-Online-Generator

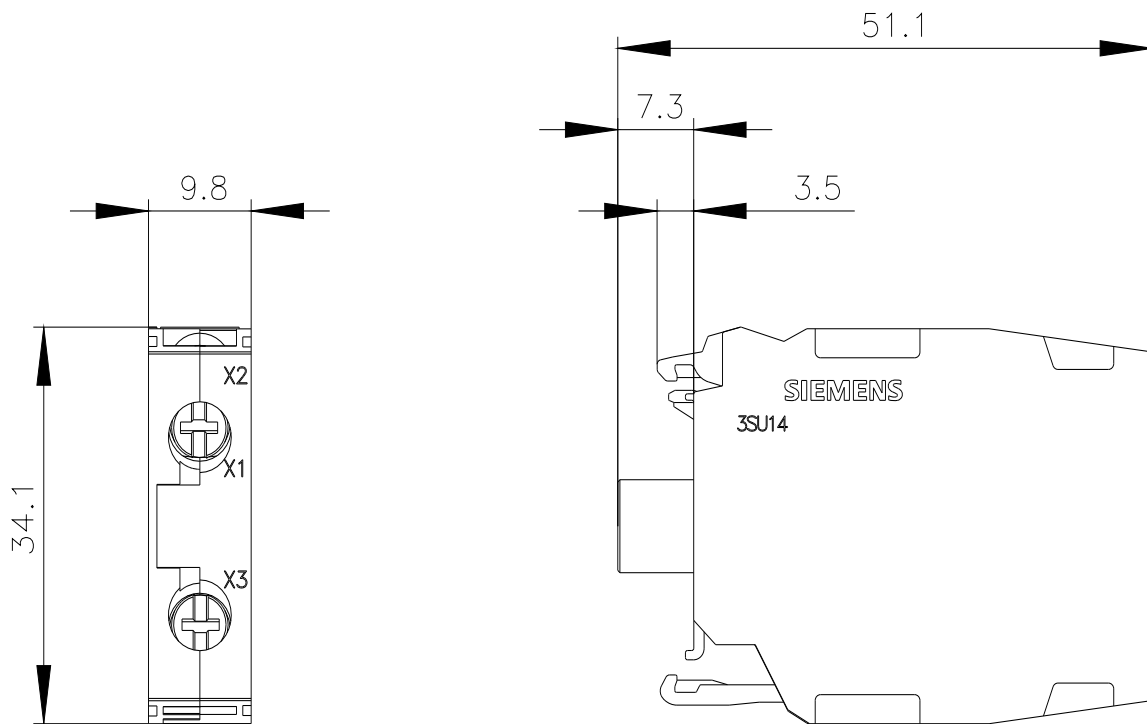
<http://support.automation.siemens.com/WW/CAXorder/default.aspx?lang=en&mlfb=3SU1401-1BB24-1AA0>

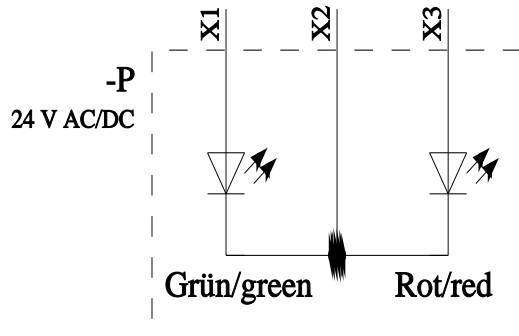
Service&Support

<https://support.industry.siemens.com/cs/ww/en/ps/3SU1401-1BB24-1AA0>

Image database (product images, 2D dimension drawings, 3D models, device circuit diagrams, EPLAN macros, ...)

http://www.automation.siemens.com/bilddb/cax_de.aspx?mlfb=3SU1401-1BB24-1AA0&lang=en





X1	X2	X3	Farbe/color
X	X		Grün/green
	X	X	Rot/red
X	X	X	Gelb/yellow

Ostatnia zmiana:

11.03.2024 