

Siemens
EcoTech



przełącznik kluczykowy SIEMENS, C, 22 mm, okrągły, metal, błyszczący, nr zamka VL5, z 2 kluczami, 2 położenia przełączania O-I, bez samopowrotu, kąt przełączania 90°, 10:30h/13:30h, wyciąganie klucza O



Nazwa markowa produktu	SIRIUS ACT
oznaczenie produktu	Przełącznik kluczykowy
wykonanie produktu	Element uruchamiający/sygnalizacyjny
oznaczenie typu produktu	3SU1
Linia produktów	metal, błyszczący, 22 mm
Nr artykułu producenta załączonego klucza	3SU1950-0FQ80-0AA0
Element uruchamiający	
sposób działania napędu	Bez samopowrotu, 90° (godz. 10:30/13:30)
rozszerzenie produktu opcjonalny element świecący	Nie
kolor	
• napędu	srebrny
materiał napędu	Metal
Kształt napędu	Klucz
średnica zewnętrzna napędu	29,5 mm
Liczba pozycji łączeniowych	2
Pozycja przełącznika do wyjęcia klucza	O
Kąt załączenia	
• zgodnie z ruchem wskazówek zegara	90°
Wykonanie zamków	Siemens, C
Numer klucza	VL5
Pierścień frontowy	
element składowy produktu pierścień metalowy	Tak
Wykonanie pierścienia	standard
materiał pierścienia	Metal błyszczący
kolor pierścienia	Srebrny
Ogólne dane techniczne	
Stopień ochrony IP	IP66, IP67, IP69(IP69K)
stopień ochrony IP zacisku przyłączeniowego	IP20
Stopień ochrony NEMA	1, 2, 3, 3R, 4, 4X, 12, 13
odporność na wstrząsy	
• zgodnie z IEC 60068-2-27	Półfala sinusoidalna 15g / 11 ms
wytrzymałość zmęczeniowa	
• zgodnie z IEC 60068-2-6	10 ... 500 Hz: 5g
częstotliwość przełączania maksymalny	1 800 1/h
żywność mechaniczna (liczba cykli łączeniowych) typowy	300 000
oznaczenie środków roboczych zgodnie z IEC 81346-2:2009	S
Dyrektywa RoHS (data)	10/01/2014

Waga	125 g
Warunki środowiska	
temperatura otoczenia	
<ul style="list-style-type: none"> • podczas pracy • podczas magazynowania 	-25 ... +70 °C -40 ... +80 °C
Kategoria środowiskowa podczas pracy zg. z IEC 60721	3M6, 3S2, 3B2, 3C3, 3K6 (w przypadku względnej wilgotności powietrza w zakresie 10 ... 95%)

Environmental footprint	
deklaracja środowiskowa produktu (EPD)	Tak
współczynnik ocieplenia globalnego [eq CO ₂] ogółem	0,593 kg
współczynnik ocieplenia globalnego [eq CO ₂] podczas produkcji	0,625 kg
współczynnik ocieplenia globalnego [eq CO ₂] podczas eksploatacji	0,235 kg
współczynnik ocieplenia globalnego [eq CO ₂] po End of Life	-0,267 kg
Ekoprofil Siemens (SE)	Siemens EcoTech

Instalacja/ Mocowanie/ Wymiary	
wysokość	29,5 mm
szerokość	29,5 mm
Kształt otworu instalacyjnego	Okrągły
Średnica montażowa	22,3 mm
dodatnia tolerancja średnicy montażowej	0,4 mm
wysokość montażowa	61 mm
szerokość montażowa	29,5 mm
głębokość montażowa	25,4 mm

Zezwolenia Certyfikaty	
General Product Approval	Test Certificates

[Confirmation](#)



[Type Test Certificates/Test Report](#)

Test Certificates	other	Environment
--------------------------	--------------	--------------------

[Special Test Certificate](#)

[Confirmation](#)



Siemens EcoTech



[Environmental Confirmations](#)

Więcej informacji

Informacje dotyczące opakowania

[Informacje dotyczące opakowania](#)

Information- and Downloadcenter

<https://www.siemens.com/ic10>

Industry Mall (System zamawiania online)

<https://mall.industry.siemens.com/mall/pl/Catalog/product?mlfb=3SU1050-5KF01-0AA0>

CAX-Online-Generator

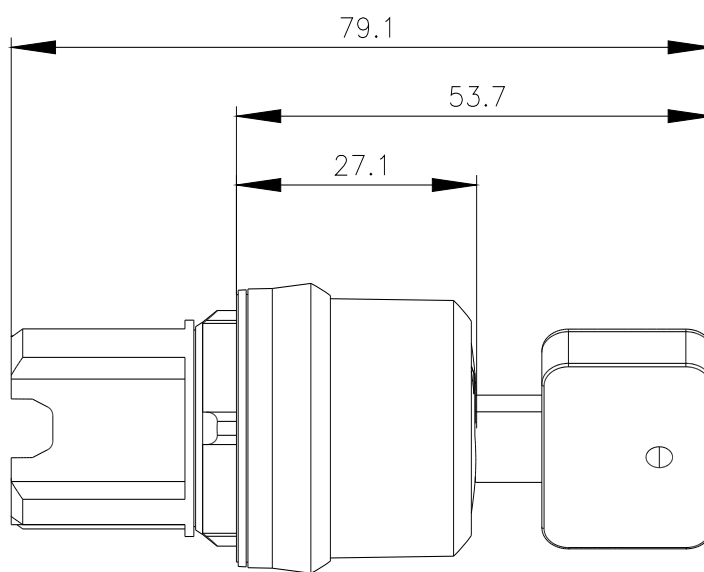
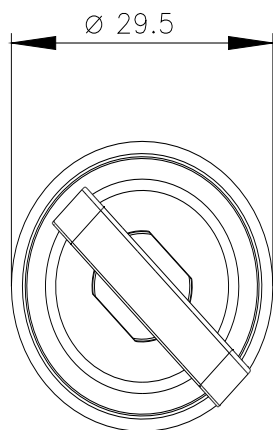
<http://support.automation.siemens.com/WW/CAXorder/default.aspx?lang=en&mlfb=3SU1050-5KF01-0AA0>

Service&Support

<https://support.industry.siemens.com/cs/ww/en/ps/3SU1050-5KF01-0AA0>

Image database (product images, 2D dimension drawings, 3D models, device circuit diagrams, EPLAN macros, ...)

http://www.automation.siemens.com/bilddb/cax_de.aspx?mlfb=3SU1050-5KF01-0AA0&lang=en



Ostatnia zmiana:

12.09.2024 