

Siemens
EcoTech



Przełącznik kluczykowy RONIS, 22 mm, okrągły, tworzywo sztuczne, nr zamka SB30, z 2 kluczami, 2 położenia przełączania O<I, impulsowy, kąt załączenia 45°, 10:30h/12h, wyciągnięcie klucza O, możliwe zamknięcia specjalne: SB31, 421, 455



Nazwa markowa produktu	SIRIUS ACT
oznaczenie produktu	Przełącznik kluczykowy
wykonanie produktu	Element uruchamiający/sygnalizacyjny
oznaczenie typu produktu	3SU1
Linia produktów	tworzywo sztuczne, czarny, 22 mm
Nr artykułu producenta załączonego klucza	3SU1950-0FB80-0AA0
Element uruchamiający	
sposób działania napędu	Z samopowrotem, 45° (godz. 10:30/12), powrót ze środka w lewo
rozszerzenie produktu opcjonalny element świecący	Nie
kolor	
• napędu	srebrny
materiał napędu	Metal
Kształt napędu	Klucz
średnica zewnętrzna napędu	29,5 mm
Liczba pozycji łączeniowych	2
Pozycja przełącznika do wyjęcia klucza	O
Kąt załączenia	
• zgodnie z ruchem wskazówek zegara	45°
Wykonanie zamków	RONIS
Numer klucza	SB30
Pierścień frontowy	
element składowy produktu pierścień metalowy	Tak
Wykonanie pierścienia	standard
materiał pierścienia	Tworzywo
kolor pierścienia	Czarny
Ogólne dane techniczne	
Stopień ochrony IP	IP66, IP67, IP69(IP69K)
stopień ochrony IP zacisku przyłączeniowego	IP20
Stopień ochrony NEMA	1, 2, 3, 3R, 4, 4X, 12, 13
odporność na wstrząsy	
• zgodnie z IEC 60068-2-27	Półfala sinusoidalna 15g / 11 ms
• do aplikacji kolejowych zg. z DIN EN 61373	Kategoria 1, Klasa B
wytrzymałość zmęczeniowa	
• zgodnie z IEC 60068-2-6	10 ... 500 Hz: 5g
• do aplikacji kolejowych zg. z DIN EN 61373	Kategoria 1, klasa B
częstotliwość przełączania maksymalny	1 800 1/h
żywotność mechaniczna (liczba cykli łączeniowych) typowy	1 000 000

oznaczenie środków roboczych zgodnie z IEC 81346-2:2009	S
Dyrektywa RoHS (data)	10/01/2014
Waga	55 g

Warunki środowiska

temperatura otoczenia	
<ul style="list-style-type: none"> • podczas pracy • podczas magazynowania 	-25 ... +70 °C -40 ... +80 °C
Kategoria środowiskowa podczas pracy zg. z IEC 60721	3M6, 3S2, 3B2, 3C3, 3K6 (w przypadku względnej wilgotności powietrza w zakresie 10 ... 95%)

Environmental footprint

deklaracja środowiskowa produktu (EPD)	Tak
współczynnik ocieplenia globalnego [eq CO2] ogółem	0,787 kg
współczynnik ocieplenia globalnego [eq CO2] podczas produkcji	0,566 kg
współczynnik ocieplenia globalnego [eq CO2] podczas eksploatacji	0,235 kg
współczynnik ocieplenia globalnego [eq CO2] po End of Life	-0,015 kg
Ekoprofil Siemens (SE)	Siemens EcoTech

Instalacja/ Mocowanie/ Wymiary

wysokość	29,5 mm
szerokość	29,5 mm
Kształt otworu instalacyjnego	Okrągły
Średnica montażowa	22,3 mm
dodatnia tolerancja średnicy montażowej	0,4 mm
wysokość montażowa	49,4 mm
szerokość montażowa	29,5 mm
głębokość montażowa	25,4 mm

Zezwolenia Certyfikaty

General Product Approval	Test Certificates
--------------------------	-------------------

[Confirmation](#)



[Type Test Certificates/Test Report](#)

Test Certificates	other	Environment
-------------------	-------	-------------

[Special Test Certificate](#)

[Confirmation](#)



Siemens EcoTech



[Environmental Confirmations](#)

Więcej informacji

Informacje dotyczące opakowania

[Informacje dotyczące opakowania](#)

Information- and Downloadcenter

<https://www.siemens.com/ic10>

Industry Mall (System zamawiania online)

<https://mall.industry.siemens.com/mall/pl/pl/Catalog/product?mlfb=3SU1000-4BC01-0AA0>

CAX-Online-Generator

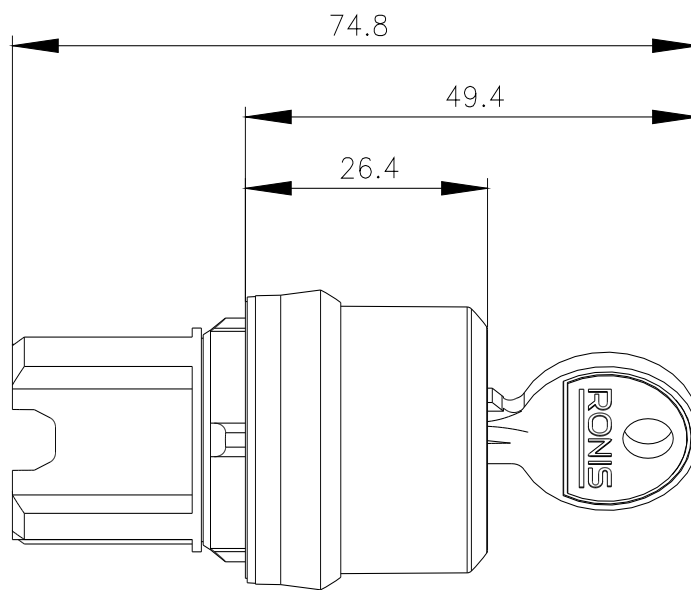
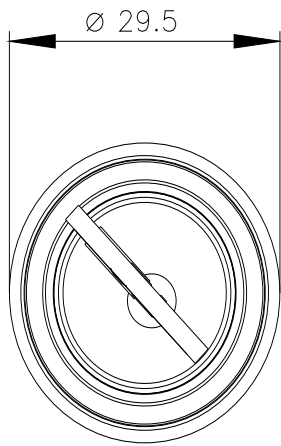
<http://support.automation.siemens.com/WW/CAXorder/default.aspx?lang=en&mlfb=3SU1000-4BC01-0AA0>

Service&Support

<https://support.industry.siemens.com/cs/ww/en/ps/3SU1000-4BC01-0AA0>

Image database (product images, 2D dimension drawings, 3D models, device circuit diagrams, EPLAN macros, ...)

http://www.automation.siemens.com/bilddb/cax_de.aspx?mlfb=3SU1000-4BC01-0AA0&lang=en



Ostatnia zmiana:

7.02.2024 