

Siemens  
EcoTech



Przełącznik kluczykowy O.M.R., 22 mm, okrągły, tworzywo sztuczne, nr zamka 73037, czerwony, z 2 kluczami, 2 położenia przełączania O-I, bez samopowrotu, kąt załączenia 90°, 10:30h/13:30h, wyciąganie klucza O+I



|  |  |
|--|--|
| Nazwa markowa produktu                                 | SIRIUS ACT                               |
| oznaczenie produktu                                    | Przełącznik kluczykowy                   |
| wykonanie produktu                                     | Element uruchamiający/sygnalizacyjny     |
| oznaczenie typu produktu                               | 3SU1                                     |
| Linia produktów  | tworzywo sztuczne, czarny, 22 mm         |
| Nr artykułu producenta załączonego klucza              | <a href="#">3SU1950-0FK20-0AA0</a>       |
| <b>Element uruchamiający</b>                           |  |
| sposób działania napędu                                | Bez samopowrotu, 90° (godz. 10:30/13:30) |
| rozszerzenie produktu opcjonalny element świecący      | Nie                                      |
| kolor  |  |
| • napędu   | czerwony                                 |
| materiał napędu  | Metal                                    |
| Kształt napędu   | Klucz                                    |
| średnica zewnętrzna napędu                             | 29,5 mm                                  |
| Liczba pozycji łączeniowych                            | 2  |
| Pozycja przełącznika do wyjęcia klucza                 | O+I                                      |
| Kąt załączenia   |  |
| • zgodnie z ruchem wskazówek zegara                    | 90°                                      |
| Wykonanie zamków                                       | O.M.R.                                   |
| Numer klucza   | 73037                                    |
| <b>Pierścień frontowy</b>                              |  |
| element składowy produktu pierścień metalowy           | Tak                                      |
| Wykonanie pierścienia                                  | standard                                 |
| materiał pierścienia                                   | Tworzywo                                 |
| kolor pierścienia                                      | Czarny                                   |
| <b>Ogólne dane techniczne</b>                          |  |
| Stopień ochrony IP                                     | IP66, IP67, IP69(IP69K)                  |
| stopień ochrony IP zacisku przyłączeniowego            | IP20                                     |
| Stopień ochrony NEMA                                   | 1, 2, 3, 3R, 4, 4X, 12, 13               |
| odporność na wstrząsy                                  |  |
| • zgodnie z IEC 60068-2-27                             | Półfala sinusoidalna 15g / 11 ms         |
| • do aplikacji kolejowych zg. z DIN EN 61373           | Kategoria 1, Klasa B                     |
| wytrzymałość zmęczeniowa                               |  |
| • zgodnie z IEC 60068-2-6                              | 10 ... 500 Hz: 5g                        |
| • do aplikacji kolejowych zg. z DIN EN 61373           | Kategoria 1, klasa B                     |
| częstotliwość przełączania maksymalny                  | 1 800 1/h                                |
| żywność mechaniczna (liczba cykli łączeniowych) typowy | 1 000 000                                |

|   |            |
|---|------------|
| oznaczenie środków roboczych zgodnie z IEC 81346-2:2009 | S          |
| Dyrektywa RoHS (data)                                   | 10/01/2014 |
| Waga  | 89 g       |

| Warunki środowiska   |   |
|--|---|
| temperatura otoczenia  |   |
| <ul style="list-style-type: none"> <li>• podczas pracy</li> <li>• podczas magazynowania</li> </ul> | -25 ... +70 °C<br>-40 ... +80 °C  |
| Kategoria środowiskowa podczas pracy zg. z IEC 60721   | 3M6, 3S2, 3B2, 3C3, 3K6 (w przypadku względnej wilgotności powietrza w zakresie 10 ... 95%) |

| Environmental footprint   |                 |
|---|-----------------|
| deklaracja środowiskowa produktu (EPD)  | Tak             |
| współczynnik ocieplenia globalnego [eq CO <sub>2</sub> ] ogółem               | 0,787 kg        |
| współczynnik ocieplenia globalnego [eq CO <sub>2</sub> ] podczas produkcji    | 0,566 kg        |
| współczynnik ocieplenia globalnego [eq CO <sub>2</sub> ] podczas eksploatacji | 0,235 kg        |
| współczynnik ocieplenia globalnego [eq CO <sub>2</sub> ] po End of Life       | -0,015 kg       |
| Ekoprofil Siemens (SE)  | Siemens EcoTech |

| Instalacja/ Mocowanie/ Wymiary          |         |
|---|---------|
| wysokość                                | 29,5 mm |
| szerokość                               | 29,5 mm |
| Kształt otworu instalacyjnego           | Okrągły |
| Średnica montażowa                      | 22,3 mm |
| dodatnia tolerancja średnicy montażowej | 0,4 mm  |
| wysokość montażowa                      | 51,7 mm |
| szerokość montażowa                     | 29,5 mm |
| głębokość montażowa                     | 25,4 mm |

| Zezwolenia Certyfikaty   |                   |
|--------------------------|-------------------|
| General Product Approval | Test Certificates |



[Confirmation](#)



[Type Test Certificates/Test Report](#)

| Test Certificates | other | Environment |
|-------------------|-------|-------------|
|-------------------|-------|-------------|

[Special Test Certificate](#)

[Confirmation](#)



Siemens EcoTech



[Environmental Confirmations](#)

### Więcej informacji

Informacje dotyczące opakowania

[Informacje dotyczące opakowania](#)

Information- and Downloadcenter

<https://www.siemens.com/ic10>

Industry Mall (System zamawiania online)

<https://mall.industry.siemens.com/mall/pl/pl/Catalog/product?mlfb=3SU1000-4FF11-0AA0>

CAX-Online-Generator

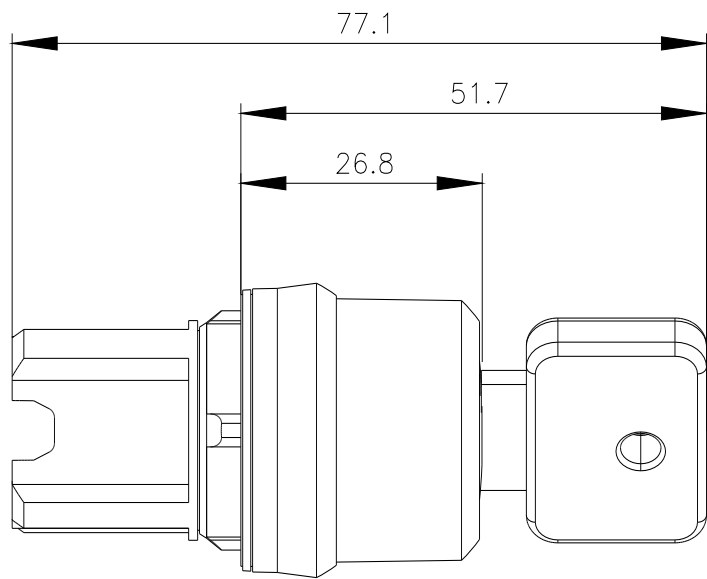
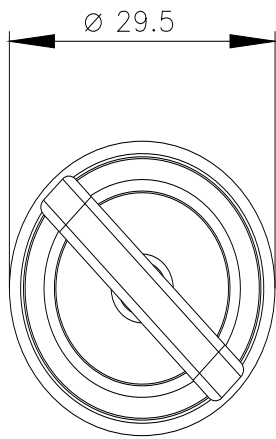
<http://support.automation.siemens.com/WW/CAXorder/default.aspx?lang=en&mlfb=3SU1000-4FF11-0AA0>

Service&Support

<https://support.industry.siemens.com/cs/ww/en/ps/3SU1000-4FF11-0AA0>

Image database (product images, 2D dimension drawings, 3D models, device circuit diagrams, EPLAN macros, ...)

[http://www.automation.siemens.com/bilddb/cax\\_de.aspx?mlfb=3SU1000-4FF11-0AA0&lang=en](http://www.automation.siemens.com/bilddb/cax_de.aspx?mlfb=3SU1000-4FF11-0AA0&lang=en)



Ostatnia zmiana:

7.02.2024 