

Siemens
EcoTech



przełącznik kluczykowy SIEMENS, B, 22 mm, okrągły, tworzywo sztuczne, nr zamka E1 (VW), bez kluczy, 2 położenia przełączania O-I, bez samopowrotu, kąt przełączania 90°, 10:30h/13:30h, wyciągnięcie klucza O+I



Nazwa markowa produktu	SIRIUS ACT
oznaczenie produktu	Przełącznik kluczykowy
wykonanie produktu	Element uruchamiający/sygnalizacyjny
oznaczenie typu produktu	3SU1
Linia produktów	tworzywo sztuczne, czarny, 22 mm
Element uruchamiający	
sposób działania napędu	Bez samopowrotu, 90° (godz. 10:30/13:30)
rozszerzenie produktu opcjonalny element świecący	Nie
kolor	
• napędu	srebrny
materiał napędu	Metal
Kształt napędu	Klucz
średnica zewnętrzna napędu	29,5 mm
Liczba pozycji łączeniowych	2
Pozycja przełącznika do wyjęcia klucza	O+I
Kąt załączenia	
• zgodnie z ruchem wskazówek zegara	90°
Wykonanie zamków	Siemens, B
Numer klucza	E1
Pierścień frontowy	
element składowy produktu pierścień metalowy	Tak
Wykonanie pierścienia	standard
materiał pierścienia	Tworzywo
kolor pierścienia	Czarny
Ogólne dane techniczne	
Stopień ochrony IP	IP66, IP67, IP69(IP69K)
stopień ochrony IP zacisku przyłączeniowego	IP20
Stopień ochrony NEMA	1, 2, 3, 3R, 4, 4X, 12, 13
odporność na wstrząsy	
• zgodnie z IEC 60068-2-27	Półfala sinusoidalna 15g / 11 ms
• do aplikacji kolejowych zg. z DIN EN 61373	Kategoria 1, Klasa B
wytrzymałość zmęczeniowa	
• zgodnie z IEC 60068-2-6	10 ... 500 Hz: 5g
• do aplikacji kolejowych zg. z DIN EN 61373	Kategoria 1, klasa B
częstotliwość przełączania maksymalny	1 800 1/h
żywność mechaniczna (liczba cykli łączeniowych) typowy	1 000 000
oznaczenie środków roboczych zgodnie z IEC 81346-2:2009	S

Dyrektywa RoHS (data)	10/01/2014
Waga	114 g
Warunki środowiska	
temperatura otoczenia	
<ul style="list-style-type: none"> • podczas pracy • podczas magazynowania 	-25 ... +70 °C -40 ... +80 °C
Kategoria środowiskowa podczas pracy zg. z IEC 60721	3M6, 3S2, 3B2, 3C3, 3K6 (w przypadku względnej wilgotności powietrza w zakresie 10 ... 95%)
Environmental footprint	
deklaracja środowiskowa produktu (EPD)	Tak
współczynnik ocieplenia globalnego [eq CO ₂] ogółem	0,787 kg
współczynnik ocieplenia globalnego [eq CO ₂] podczas produkcji	0,566 kg
współczynnik ocieplenia globalnego [eq CO ₂] podczas eksploatacji	0,235 kg
współczynnik ocieplenia globalnego [eq CO ₂] po End of Life	-0,015 kg
Ekoprofil Siemens (SE)	Siemens EcoTech
Instalacja/ Mocowanie/ Wymiary	
wysokość	29,5 mm
szerokość	29,5 mm
Kształt otworu instalacyjnego	Okrągły
Średnica montażowa	22,3 mm
dodatnia tolerancja średnicy montażowej	0,4 mm
wysokość montażowa	56,3 mm
szerokość montażowa	29,5 mm
głębokość montażowa	25,4 mm
Zezwolenia Certyfikaty	
General Product Approval	Test Certificates



[Confirmation](#)



[Type Test Certificates/Test Report](#)

Test Certificates

other

Environment

[Special Test Certificate](#)

[Confirmation](#)



Siemens EcoTech



[Environmental Confirmations](#)

Więcej informacji

Informacje dotyczące opakowania

[Informacje dotyczące opakowania](#)

Information- and Downloadcenter

<https://www.siemens.com/ic10>

Industry Mall (System zamawiania online)

<https://mall.industry.siemens.com/mall/pl/pl/Catalog/product?mlfb=3SU1000-5QF11-0AA0>

CAX-Online-Generator

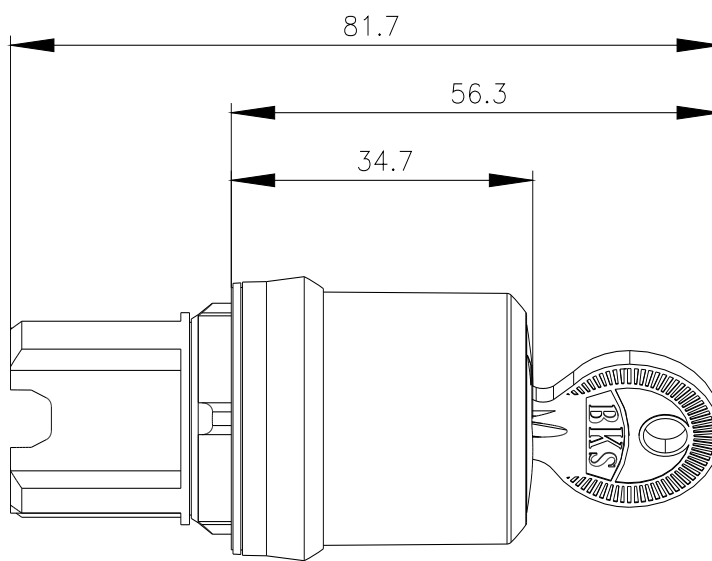
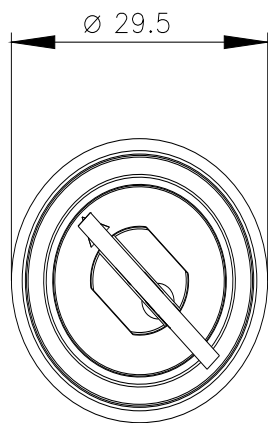
<http://support.automation.siemens.com/WW/CAXorder/default.aspx?lang=en&mlfb=3SU1000-5QF11-0AA0>

Service&Support

<https://support.industry.siemens.com/cs/ww/en/ps/3SU1000-5QF11-0AA0>

Image database (product images, 2D dimension drawings, 3D models, device circuit diagrams, EPLAN macros, ...)

http://www.automation.siemens.com/bilddb/cax_de.aspx?mlfb=3SU1000-5QF11-0AA0&lang=en



Ostatnia zmiana:

12.09.2024 