

Siemens  
EcoTech



Przełącznik obrotowy podświetlany, 22 mm, okrągły, metal błyszczący, czarny, Pióro krótkie, 3 położenia przełączania I-O-II, bez samopowrotu, kąt załączenia 2x45°, 10:30h/12h/13:30h



Nazwa markowa produktu	SIRIUS ACT
oznaczenie produktu	Przełącznik
wykonanie produktu	Element uruchamiający/sygnalizacyjny
oznaczenie typu produktu	3SU1
Linia produktów	metal, błyszczący, 22 mm
<b>Obudowa</b>	
Liczba punktów sterowniczych	1
<b>Element uruchamiający</b>	
konstrukcja mechanizmu napędowego	pióro, krótka
sposób działania napędu	Bez samopowrotu, 2x45° (godz. 10:30/12/13:30)
rozszerzenie produktu	
<ul style="list-style-type: none"> <li>opcjonalny element świecący</li> <li>opcjonalnie moduł zestyku</li> </ul>	Tak Tak
kolor napędu	czarny
materiał napędu	Tworzywo
Kształt napędu	Przełącznik
średnica zewnętrzna napędu	32,3 mm
Liczba pozycji łączeniowych	3
Kąt załączenia	
<ul style="list-style-type: none"> <li>zgodnie z ruchem wskazówek zegara</li> <li>przeciwnie do ruchu wskazówek zegara</li> </ul>	45° 45°
<b>Pierścień frontowy</b>	
element składowy produktu pierścień metalowy	Tak
materiał pierścienia	Metal błyszczący
kolor pierścienia	Srebrny
<b>Ogólne dane techniczne</b>	
Stopień ochrony IP	IP66, IP67, IP69(IP69K)
Stopień ochrony NEMA	1, 2, 3, 3R, 4, 4X, 12, 13
odporność na wstrząsy	
<ul style="list-style-type: none"> <li>zgodnie z IEC 60068-2-27</li> </ul>	Półfala sinusoidalna 15g / 11 ms
wytrzymałość zmęczeniowa	
<ul style="list-style-type: none"> <li>zgodnie z IEC 60068-2-6</li> </ul>	10 ... 500 Hz: 5g
częstotliwość przełączania maksymalny	1 800 1/h
żywność mechaniczna (liczba cykli łączeniowych) typowy	1 000 000
oznaczenie środków roboczych zgodnie z IEC 81346-2:2009	S
Dyrektywa RoHS (data)	12/19/2016
Waga	47 g

Dane związane z bezpieczeństwem	
Udział niebezpiecznych awarii z wysokim współczynnikiem przywołania zg. z SN 31920	
•	20 %
•	20 %
Wartość B10 z wysokim współczynnikiem przywołania zg. z SN 31920	300 000
Współczynnik awarii [FIT] z wysokim współczynnikiem przywołania zg. z SN 31920	100 FIT
IEC 61508	
Wartość T1 dla testowego interwału lub czasu życia zgodnie z IEC 61508	20 a

Warunki środowiska	
temperatura otoczenia	
• podczas pracy	-25 ... +70 °C
• podczas magazynowania	-40 ... +80 °C
Kategoria środowiskowa podczas pracy zg. z IEC 60721	3M6, 3S2, 3B2, 3C3, 3K6 (w przypadku względnej wilgotności powietrza w zakresie 10 ... 95%)

Environmental footprint	
deklaracja środowiskowa produktu (EPD)	Tak
współczynnik ocieplenia globalnego [eq CO2] ogółem	0,593 kg
współczynnik ocieplenia globalnego [eq CO2] podczas produkcji	0,625 kg
współczynnik ocieplenia globalnego [eq CO2] podczas eksploatacji	0,235 kg
współczynnik ocieplenia globalnego [eq CO2] po End of Life	-0,267 kg
Ekoprofil Siemens (SE)	Siemens EcoTech

Instalacja/ Mocowanie/ Wymiary	
wysokość	32,3 mm
szerokość	32,3 mm
Kształt otworu instalacyjnego	Okrągły
Średnica montażowa	22,3 mm
dodatnia tolerancja średnicy montażowej	0,4 mm
wysokość montażowa	28,8 mm
szerokość montażowa	32,3 mm
głębokość montażowa	25,4 mm

Zezwolenia Certyfikaty	
General Product Approval	Test Certificates



[Confirmation](#)



[Type Test Certificates/Test Report](#)

Test Certificates	other	Environment
<a href="#">Special Test Certificate</a>	<a href="#">Confirmation</a>	
		
		<a href="#">Environmental Confirmations</a>

### Więcej informacji

Informacje dotyczące opakowania

[Informacje dotyczące opakowania](#)

Information- and Downloadcenter

<https://www.siemens.com/ic10>

Industry Mall (System zamawiania online)

<https://mall.industry.siemens.com/mall/pl/pl/Catalog/product?mlfb=3SU1052-2BL10-0AA0>

CAX-Online-Generator

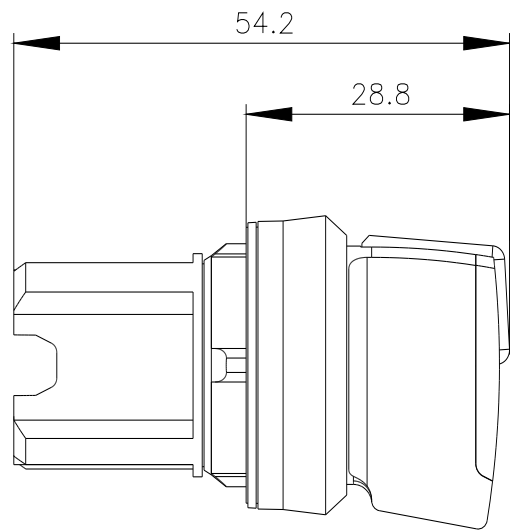
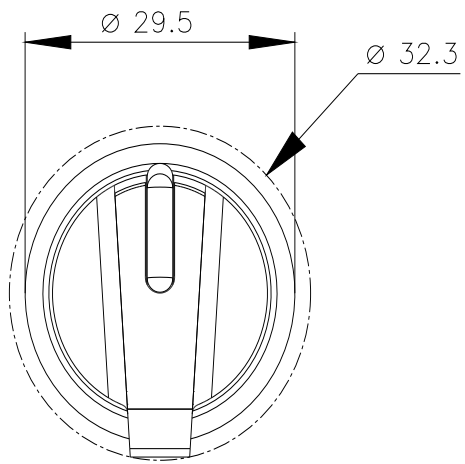
<http://support.automation.siemens.com/WW/CAXorder/default.aspx?lang=en&mlfb=3SU1052-2BL10-0AA0>

Service&Support

<https://support.industry.siemens.com/cs/ww/en/ps/3SU1052-2BL10-0AA0>

Image database (product images, 2D dimension drawings, 3D models, device circuit diagrams, EPLAN macros, ...)

[http://www.automation.siemens.com/bilddb/cax\\_de.aspx?mlfb=3SU1052-2BL10-0AA0&lang=en](http://www.automation.siemens.com/bilddb/cax_de.aspx?mlfb=3SU1052-2BL10-0AA0&lang=en)



---

Ostatnia zmiana:

6.02.2024 