

Siemens
EcoTech



Przycisk grzybkowy awaryjnego zatrzymania, podświetlany, 22 mm, okrągły, metal, błyszczący, czerwony, 40 mm, zatrask automatyczny, zgodnie z EN ISO 13850, odryglowanie obrotowe,



Nazwa markowa produktu	SIRIUS ACT
oznaczenie produktu	Przycisk grzybkowy ZATRZYMANIE AWARYJNE
wykonanie produktu	Element uruchamiający/sygnalizacyjny
oznaczenie typu produktu	3SU1
Linia produktów	metal, błyszczący, 22 mm
Obudowa	
Liczba punktów sterowniczych	1
Element uruchamiający	
konstrukcja mechanizmu napędowego	zatrask automatyczny,
sposób działania napędu	Bez samopowrotu
rozszerzenie produktu	
<ul style="list-style-type: none"> opcjonalny element świecący opcjonalnie moduł zestyku 	Tak Tak
kolor	
<ul style="list-style-type: none"> napędu 	czerwony
materiał napędu	Tworzywo
Kształt napędu	Okrągły
średnica zewnętrzna napędu	40 mm
Rodzaj urządzenia otwierającego	Odblokowanie przez obrót
Liczba pozycji łączeniowych	2
Pierścień frontowy	
element składowy produktu pierścień metalowy	Nie
Ogólne dane techniczne	
funkcja produktu	
<ul style="list-style-type: none"> wymuszone otwarcie funkcja ZATRZYMANIE AWARYJNE funkcja ZATRZYMANIE AWARYJNE 	Tak Tak Tak
Stopień ochrony IP	IP66, IP67, IP69(IP69K)
Stopień ochrony NEMA	1, 2, 3, 3R, 4, 4X, 12, 13
odporność na wstrząsy	
<ul style="list-style-type: none"> zgodnie z IEC 60068-2-27 	Półfala sinusoidalna 15g / 11 ms
wytrzymałość zmęczeniowa	
<ul style="list-style-type: none"> zgodnie z IEC 60068-2-6 	10 ... 500 Hz: 5g
częstotliwość przełączania maksymalny	600 1/h
żywność mechaniczna (liczba cykli łączeniowych) typowy	300 000
oznaczenie środków roboczych zgodnie z IEC 81346-2:2009	S
Dyrektywa RoHS (data)	10/01/2014

Waga	94 g
Dane związane z bezpieczeństwem	
funkcja produktu nadaje się do funkcji bezpieczeństwa	Tak
Okres użytkowania maksymalny	20 a
kontrola okres użytkowania związany z zużyciem konieczne	Tak
Udział niebezpiecznych awarii z wysokim współczynnikiem przywołania zg. z SN 31920	
•	20 %
•	20 %
Wartość B10 z wysokim współczynnikiem przywołania zg. z SN 31920	100 000
Współczynnik awarii [FIT] z wysokim współczynnikiem przywołania zg. z SN 31920	100 FIT
ISO 13849	
typ urządzenia zgodnie z ISO 13849-1	3
IEC 61508	
Rodzaj urządzenia bezpiecznego zg. z IEC 61508-2	Typ A
Wartość T1 dla testowego interwału lub czasu życia zgodnie z IEC 61508	20 a
Warunki środowiska	
temperatura otoczenia	
• podczas pracy	-25 ... +70 °C
• podczas magazynowania	-40 ... +80 °C
Kategoria środowiskowa podczas pracy zg. z IEC 60721	3M6, 3S2, 3B2, 3C3, 3K6 (w przypadku względnej wilgotności powietrza w zakresie 10 ... 95%)
Environmental footprint	
deklaracja środowiskowa produktu (EPD)	Tak
współczynnik ocieplenia globalnego [eq CO2] ogółem	0,593 kg
współczynnik ocieplenia globalnego [eq CO2] podczas produkcji	0,625 kg
współczynnik ocieplenia globalnego [eq CO2] podczas eksploatacji	0,235 kg
współczynnik ocieplenia globalnego [eq CO2] po End of Life	-0,267 kg
Ekoprofil Siemens (SE)	Siemens EcoTech
Instalacja/ Mocowanie/ Wymiary	
Kształt otworu instalacyjnego	Okrągły
Średnica montażowa	22,3 mm
dodatnia tolerancja średnicy montażowej	0,4 mm
wysokość montażowa	45,3 mm
szerokość montażowa	40 mm
głębokość montażowa	26,3 mm
Zezwolenia Certyfikaty	
General Product Approval	



[Confirmation](#)



Test Certificates	Marine / Shipping	other	Environment		
Miscellaneous		Miscellaneous	Confirmation	Miscellaneous	

Environment

[Environmental Con-
firmations](#)

[Environmental Con-
firmations](#)

Więcej informacji

Informacje dotyczące opakowania

[Informacje dotyczące opakowania](#)

Information- and Downloadcenter

<https://www.siemens.com/ic10>

Industry Mall (System zamawiania online)

<https://mall.industry.siemens.com/mall/pl/pl/Catalog/product?mlfb=3SU1051-1HB20-0AA0>

CAX-Online-Generator

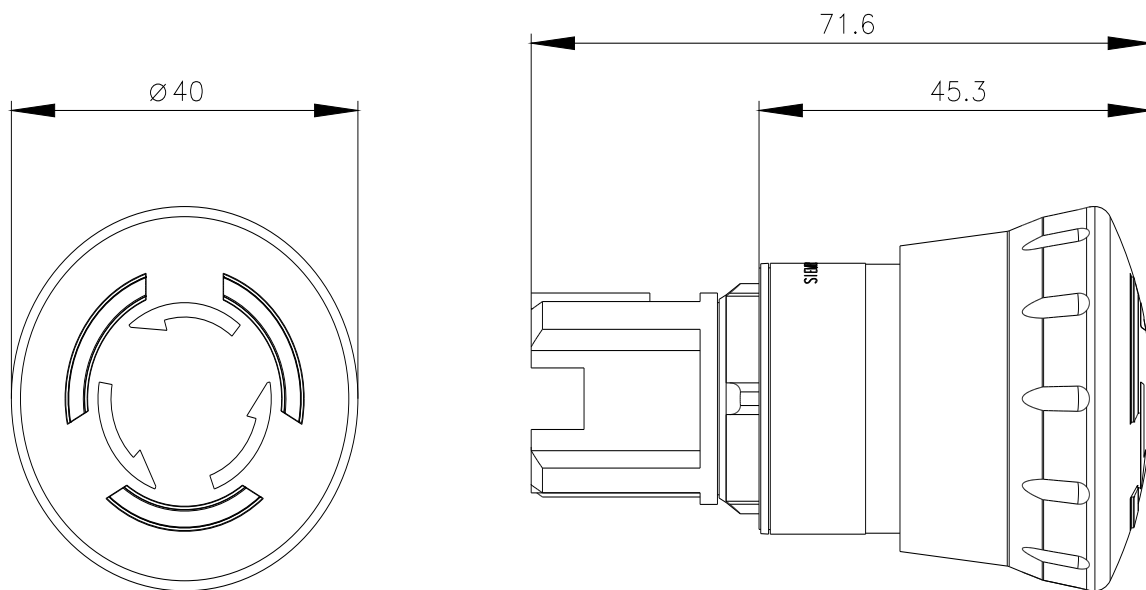
<http://support.automation.siemens.com/WW/CAXorder/default.aspx?lang=en&mlfb=3SU1051-1HB20-0AA0>

Service&Support

<https://support.industry.siemens.com/cs/ww/en/ps/3SU1051-1HB20-0AA0>

Image database (product images, 2D dimension drawings, 3D models, device circuit diagrams, EPLAN macros, ...)

http://www.automation.siemens.com/bilddb/cax_de.aspx?mlfb=3SU1051-1HB20-0AA0&lang=en



Ostatnia zmiana:

18.12.2024