

Siemens  
EcoTech



Przycisk, 22 mm, okrągły, metal, błyszczący, zielony, napis: I, Przycisk, płaski impulsowy



|                                                                                                                  |                                      |
|------------------------------------------------------------------------------------------------------------------|--------------------------------------|
| Nazwa markowa produktu                                                                                           | SIRIUS ACT                           |
| oznaczenie produktu                                                                                              | Przycisk                             |
| wykonanie produktu                                                                                               | Element uruchamiający/sygnalizacyjny |
| oznaczenie typu produktu                                                                                         | 3SU1                                 |
| Linia produktów                                                                                                  | metal, błyszczący, 22 mm             |
| <b>Obudowa</b>                                                                                                   |                                      |
| Liczba punktów sterowniczych                                                                                     | 1                                    |
| <b>Element uruchamiający</b>                                                                                     |                                      |
| konstrukcja mechanizmu napędowego                                                                                | Przycisk, płaski                     |
| sposób działania napędu                                                                                          | Z samopowrotem                       |
| rozszerzenie produktu                                                                                            |                                      |
| <ul style="list-style-type: none"> <li>opcjonalny element świecący</li> <li>opcjonalnie moduł zestyku</li> </ul> | <p>Nie</p> <p>Tak</p>                |
| kolor napędu                                                                                                     | zielony                              |
| materiał napędu                                                                                                  | Tworzywo                             |
| Kształt napędu                                                                                                   | Okrągły                              |
| średnica zewnętrzna napędu                                                                                       | 29,5 mm                              |
| oznaczenie napędu                                                                                                | "I"                                  |
| <b>Pierścień frontowy</b>                                                                                        |                                      |
| element składowy produktu pierścień metalowy                                                                     | Tak                                  |
| Wykonanie pierścienia                                                                                            | standard                             |
| materiał pierścienia                                                                                             | Metal błyszczący                     |
| kolor pierścienia                                                                                                | Srebrny                              |
| <b>Ogólne dane techniczne</b>                                                                                    |                                      |
| Stopień ochrony IP                                                                                               | IP66, IP67, IP69(IP69K)              |
| Stopień ochrony NEMA                                                                                             | 1, 2, 3, 3R, 4, 4X, 12, 13           |
| odporność na wstrząsy                                                                                            |                                      |
| <ul style="list-style-type: none"> <li>zgodnie z IEC 60068-2-27</li> </ul>                                       | Półfala sinusoidalna 15g / 11 ms     |
| wytrzymałość zmęczeniowa                                                                                         |                                      |
| <ul style="list-style-type: none"> <li>zgodnie z IEC 60068-2-6</li> </ul>                                        | 10 ... 500 Hz: 5g                    |
| częstotliwość przełączania maksymalny                                                                            | 3 600 1/h                            |
| żywność mechaniczna (liczba cykli łączeniowych) typowy                                                           | 10 000 000                           |
| oznaczenie środków roboczych zgodnie z IEC 81346-2:2009                                                          | S                                    |
| Dyrektywa RoHS (data)                                                                                            | 10/01/2014                           |
| Waga                                                                                                             | 35 g                                 |
| <b>Warunki środowiska</b>                                                                                        |                                      |
| temperatura otoczenia                                                                                            |                                      |

|                                                                                                    |                                                                                             |
|----------------------------------------------------------------------------------------------------|---------------------------------------------------------------------------------------------|
| <ul style="list-style-type: none"> <li>• podczas pracy</li> <li>• podczas magazynowania</li> </ul> | -25 ... +70 °C<br>-40 ... +80 °C                                                            |
| Kategoria środowiskowa podczas pracy zg. z IEC 60721                                               | 3M6, 3S2, 3B2, 3C3, 3K6 (w przypadku względnej wilgotności powietrza w zakresie 10 ... 95%) |

#### Environmental footprint

|                                                                  |                 |
|------------------------------------------------------------------|-----------------|
| deklaracja środowiskowa produktu (EPD)                           | Tak             |
| współczynnik ocieplenia globalnego [eq CO2] ogółem               | 0,593 kg        |
| współczynnik ocieplenia globalnego [eq CO2] podczas produkcji    | 0,625 kg        |
| współczynnik ocieplenia globalnego [eq CO2] podczas eksploatacji | 0,235 kg        |
| współczynnik ocieplenia globalnego [eq CO2] po End of Life       | -0,267 kg       |
| Ekoprofil Siemens (SE)                                           | Siemens EcoTech |

#### Instalacja/ Mocowanie/ Wymiary

|                                         |         |
|-----------------------------------------|---------|
| wysokość                                | 29,5 mm |
| szerokość                               | 29,5 mm |
| Kształt otworu instalacyjnego           | Okrągły |
| Średnica montażowa                      | 22,3 mm |
| dotatnia tolerancja średnicy montażowej | 0,4 mm  |
| wysokość montażowa                      | 11 mm   |
| szerokość montażowa                     | 29,5 mm |
| głębokość montażowa                     | 24,3 mm |

#### Zezwolenia Certyfikaty

|                          |                   |
|--------------------------|-------------------|
| General Product Approval | Test Certificates |
|--------------------------|-------------------|



[Confirmation](#)



[Type Test Certificates/Test Report](#)

#### other Environment

[Confirmation](#)



Siemens EcoTech



[Environmental Confirmations](#)

#### Więcej informacji

Informacje dotyczące opakowania

[Informacje dotyczące opakowania](#)

Information- and Downloadcenter

<https://www.siemens.com/ic10>

Industry Mall (System zamawiania online)

<https://mall.industry.siemens.com/mall/pl/pl/Catalog/product?mlfb=3SU1050-0AB40-0AC0>

CAX-Online-Generator

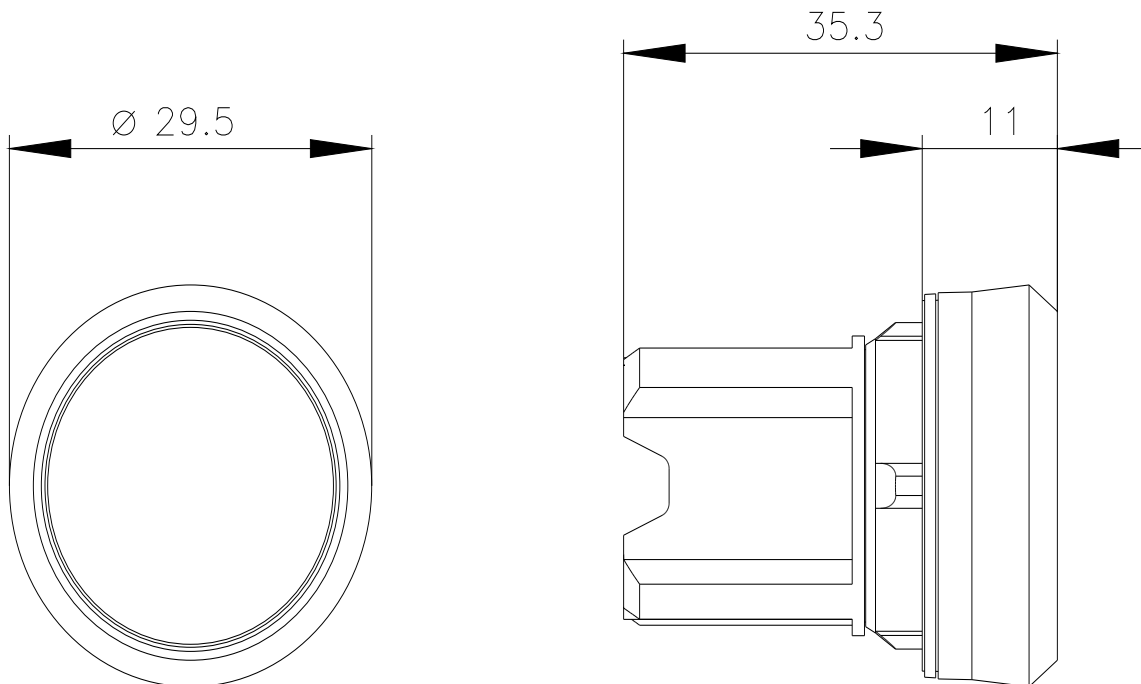
<http://support.automation.siemens.com/WW/CAXorder/default.aspx?lang=en&mlfb=3SU1050-0AB40-0AC0>

Service&Support

<https://support.industry.siemens.com/cs/ww/en/ps/3SU1050-0AB40-0AC0>

Image database (product images, 2D dimension drawings, 3D models, device circuit diagrams, EPLAN macros, ...)

[http://www.automation.siemens.com/bilddb/cax\\_de.aspx?mlfb=3SU1050-0AB40-0AC0&lang=en](http://www.automation.siemens.com/bilddb/cax_de.aspx?mlfb=3SU1050-0AB40-0AC0&lang=en)



---

Ostatnia zmiana:

6.02.2024 