

Siemens
EcoTech



Przycisk z lampką kontrolną, 22 mm, okrągły, metal, błyszczący, zielony, Przycisk, płaski, bez samopowrotu, odryglowanie przez naciśnięcie,



| | |
|---|--------------------------------------|
| Nazwa markowa produktu | SIRIUS ACT |
| oznaczenie produktu | Przycisk z lampką kontrolną |
| wykonanie produktu | Element uruchamiający/sygnalizacyjny |
| oznaczenie typu produktu | 3SU1 |
| Linia produktów | metal, błyszczący, 22 mm |
| Obudowa | |
| Liczba punktów sterowniczych | 1 |
| Element uruchamiający | |
| konstrukcja mechanizmu napędowego | Przycisk, płaski |
| sposób działania napędu | Bez samopowrotu |
| rozszerzenie produktu | |
| • opcjonalny element świecący | Tak |
| • opcjonalnie moduł zestyku | Tak |
| kolor napędu | zielony |
| materiał napędu | Tworzywo |
| Kształt napędu | Okrągły |
| średnica zewnętrzna napędu | 29,5 mm |
| Rodzaj urządzenia otwierającego | Odblokowanie przez naciśnięcie |
| Pierścień frontowy | |
| element składowy produktu pierścień metalowy | Tak |
| Wykonanie pierścienia | standard |
| materiał pierścienia | Metal błyszczący |
| kolor pierścienia | Srebrny |
| Ogólne dane techniczne | |
| Stopień ochrony IP | IP66, IP67, IP69(IP69K) |
| Stopień ochrony NEMA | 1, 2, 3, 3R, 4, 4X, 12, 13 |
| odporność na wstrząsy | |
| • zgodnie z IEC 60068-2-27 | Półfala sinusoidalna 15g / 11 ms |
| wytrzymałość zmęczeniowa | |
| • zgodnie z IEC 60068-2-6 | 10 ... 500 Hz: 5g |
| częstotliwość przełączania maksymalny | 1 800 1/h |
| żywność mechaniczna (liczba cykli łączeniowych) typowy | 500 000 |
| oznaczenie środków roboczych zgodnie z IEC 81346-2:2009 | S |
| Dyrektywa RoHS (data) | 10/01/2014 |
| Waga | 0,035 kg |
| Warunki środowiska | |
| temperatura otoczenia | |

| | |
|--|---|
| <ul style="list-style-type: none"> • podczas pracy • podczas magazynowania | -25 ... +70 °C -40 ... +80 °C |
| Kategoria środowiskowa podczas pracy zg. z IEC 60721 | 3M6, 3S2, 3B2, 3C3, 3K6 (w przypadku względnej wilgotności powietrza w zakresie 10 ... 95%) |

Environmental footprint

| | |
|--|-----------------|
| deklaracja środowiskowa produktu (EPD) | Tak |
| współczynnik ocieplenia globalnego [eq CO2] ogółem | 0,593 kg |
| współczynnik ocieplenia globalnego [eq CO2] podczas produkcji | 0,625 kg |
| współczynnik ocieplenia globalnego [eq CO2] podczas eksploatacji | 0,235 kg |
| współczynnik ocieplenia globalnego [eq CO2] po End of Life | -0,267 kg |
| Ekoprofil Siemens (SE) | Siemens EcoTech |

Instalacja/ Mocowanie/ Wymiary

| | |
|---|---------|
| wysokość | 29,5 mm |
| szerokość | 29,5 mm |
| Kształt otworu instalacyjnego | Okrągły |
| Średnica montażowa | 22,3 mm |
| dodatnia tolerancja średnicy montażowej | 0,4 mm |
| wysokość montażowa | 11 mm |
| szerokość montażowa | 29,5 mm |
| głębokość montażowa | 24,3 mm |

Zezwolenia Certyfikaty

| | |
|--------------------------|-------------------|
| General Product Approval | Test Certificates |
|--------------------------|-------------------|

[Confirmation](#)



[Type Test Certificates/Test Report](#)

| | | |
|-------------------|-------|-------------|
| Test Certificates | other | Environment |
|-------------------|-------|-------------|

[Special Test Certificate](#)

[Confirmation](#)



Siemens EcoTech



[Environmental Confirmations](#)

Więcej informacji

Informacje dotyczące opakowania

[Informacje dotyczące opakowania](#)

Information- and Downloadcenter

<https://www.siemens.com/ic10>

Industry Mall (System zamawiania online)

<https://mall.industry.siemens.com/mall/pl/pl/Catalog/product?mlfb=3SU1051-0AA40-0AA0>

CAX-Online-Generator

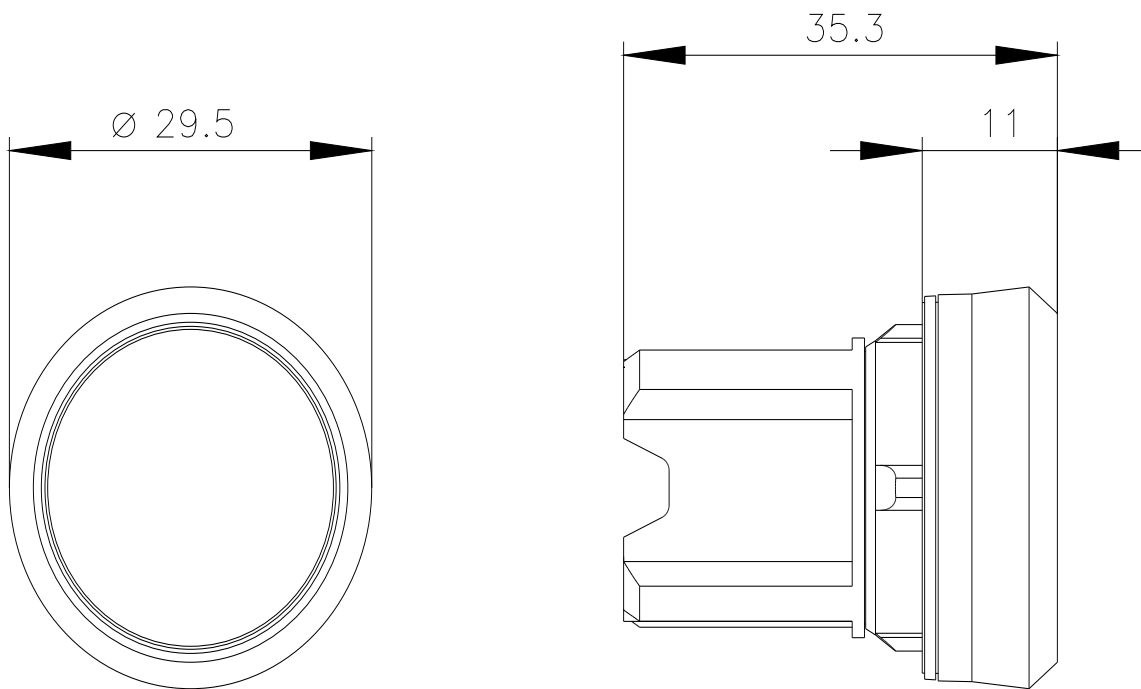
<http://support.automation.siemens.com/WW/CAXorder/default.aspx?lang=en&mlfb=3SU1051-0AA40-0AA0>

Service&Support

<https://support.industry.siemens.com/cs/ww/en/ps/3SU1051-0AA40-0AA0>

Image database (product images, 2D dimension drawings, 3D models, device circuit diagrams, EPLAN macros, ...)

http://www.automation.siemens.com/bilddb/cax_de.aspx?mlfb=3SU1051-0AA40-0AA0&lang=en



Ostatnia zmiana:

6.02.2024 